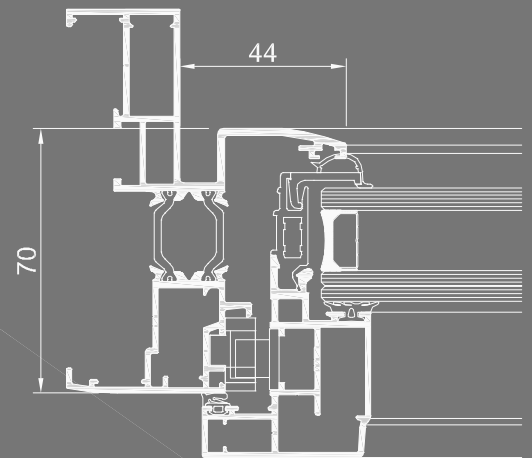


# OT

sistema de batente com canal 16 de secção com 70mm com corte térmico



# OT - Oculta

sistema de batente com canal 16 de secção com folha oculta com corte térmico







OT

sistema de batente com canal de 16 de secção com 70mm com ponte térmica

Concebido para o mercado francês na área da renovação do parque edificado, embora se adapte perfeitamente à nova construção, o sistema OT foi desenvolvido com o objetivo de reduzir os tempos de execução e aplicação, consistindo assim num sistema cujos processos de maquinação, montagem e aplicação são bastante simplificados. A utilização das ferragens canal 16 permitem vários eixos de afinação, contribuindo deste modo para o excelente funcionamento do caixilho. Combinando com tudo isto a aplicação de vidros seletivos, o sistema OT proporciona excelentes prestações térmicas e acústicas.

	OT	OT - Oculta
<b>APRESENTAÇÃO</b>	Oval   Recta	Oval   Recta
<b>DIMENSÕES</b>	Aro fixo 70mm Aro móvel 83mm	67mm 75mm
<b>ENCHIMENTO</b>	Máximo 55mm (vidro)	Aconselhado 30mm (vidro)
<b>CORTES</b>	45°	45°
<b>UNIÕES</b>	Exteriores de várias dimensões Esquadros de bloqueio interiores	
<b>ABERTURAS / PESO MÁXIMO</b>	Janela de batente 1   2 folhas) - 110/130Kg por folha Oscilo-batente (1   2 folhas) - 110/130Kg por folha Basculante - 70Kg/folha	
<b>ACABAMENTOS</b>	Lacados   Anodizados   Bicolores	
<b>NOTAS</b>	<ul style="list-style-type: none"> <li>Sistema Oculto (Vista em alumínio bastante reduzida):               <ul style="list-style-type: none"> <li>44mm (vistas laterais, superior e inferior)</li> <li>82mm (vista central)</li> </ul> </li> <li>Canal 16</li> <li>Permite realizar folhas com áreas até aos 2,20 m<sup>2</sup>.</li> </ul>	

## Marcação CE

NP EN 14351-1

Janela de batente de 2 folhas - Linha Oculta  
com 1,55m x 1,60m  
Vidro: 8 + 16 + 8

Permeabilidade ao AR  
EN 12 207:2000

Classe 4

Estanquidade à ÁGUA  
EN 12 208:2000

Classe E1350

Resistência ao VENTO  
EN 12 210:2000

Classe C5

Coef. Transm. TÉRMICA  
UNE-ISO 13947:2005

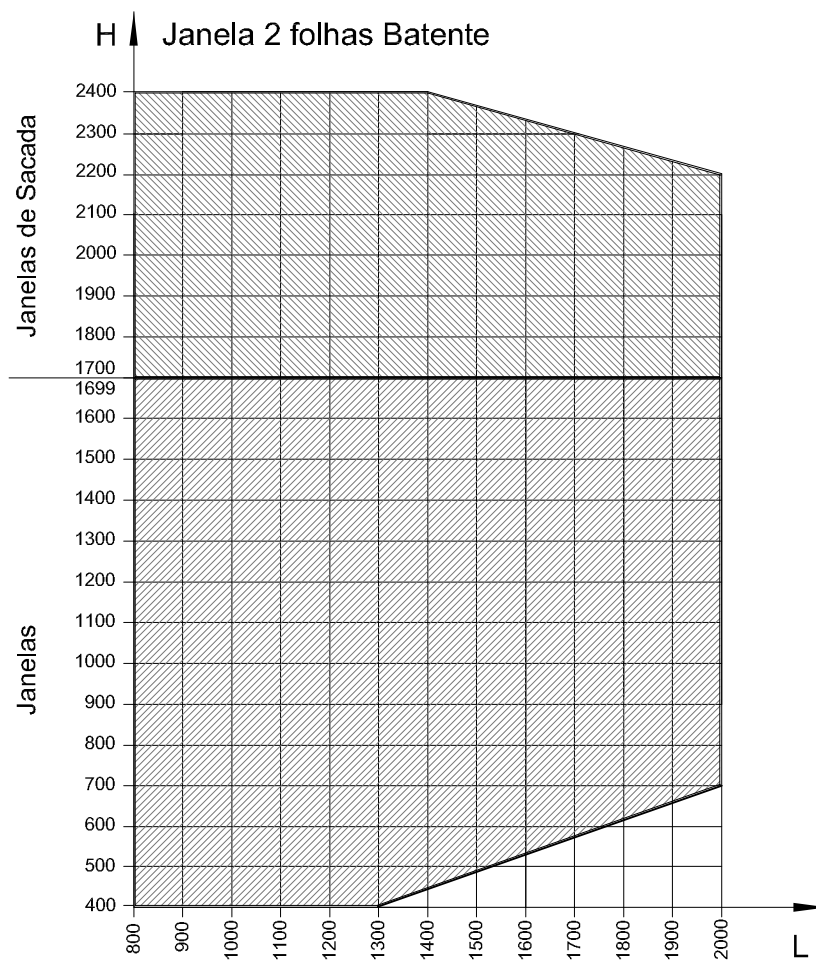
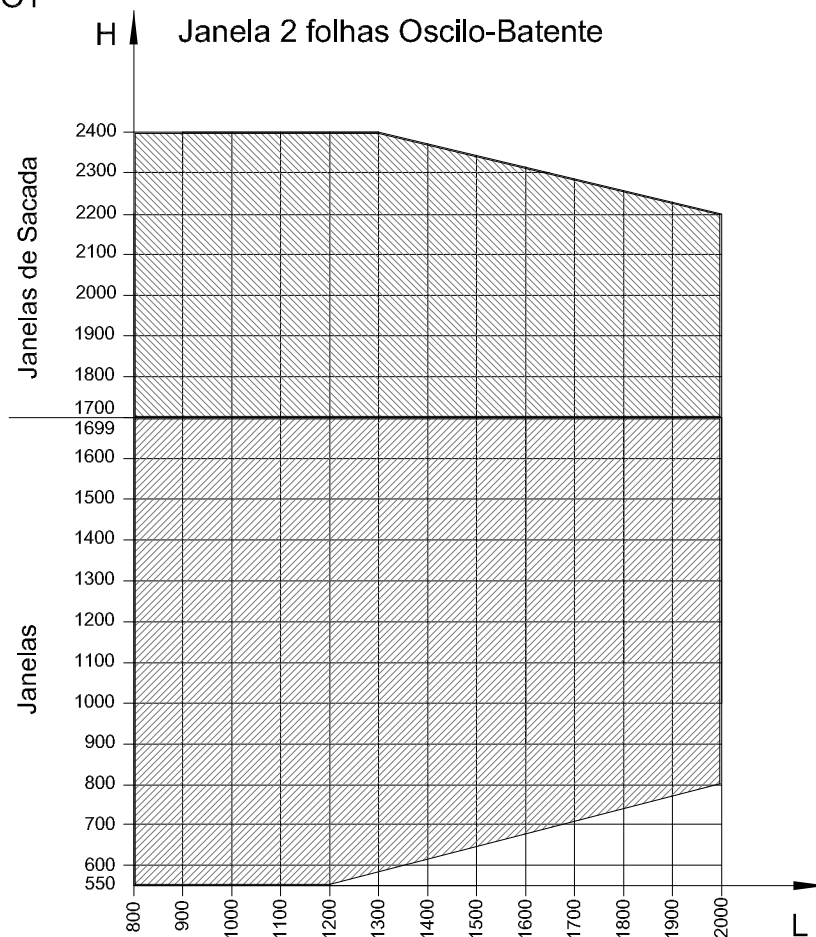
Uw = 1,33 W/m<sup>2</sup>KUg = 1,1 W/m<sup>2</sup>K (Janela de 2 folhas com 1,55m x 1,60m)

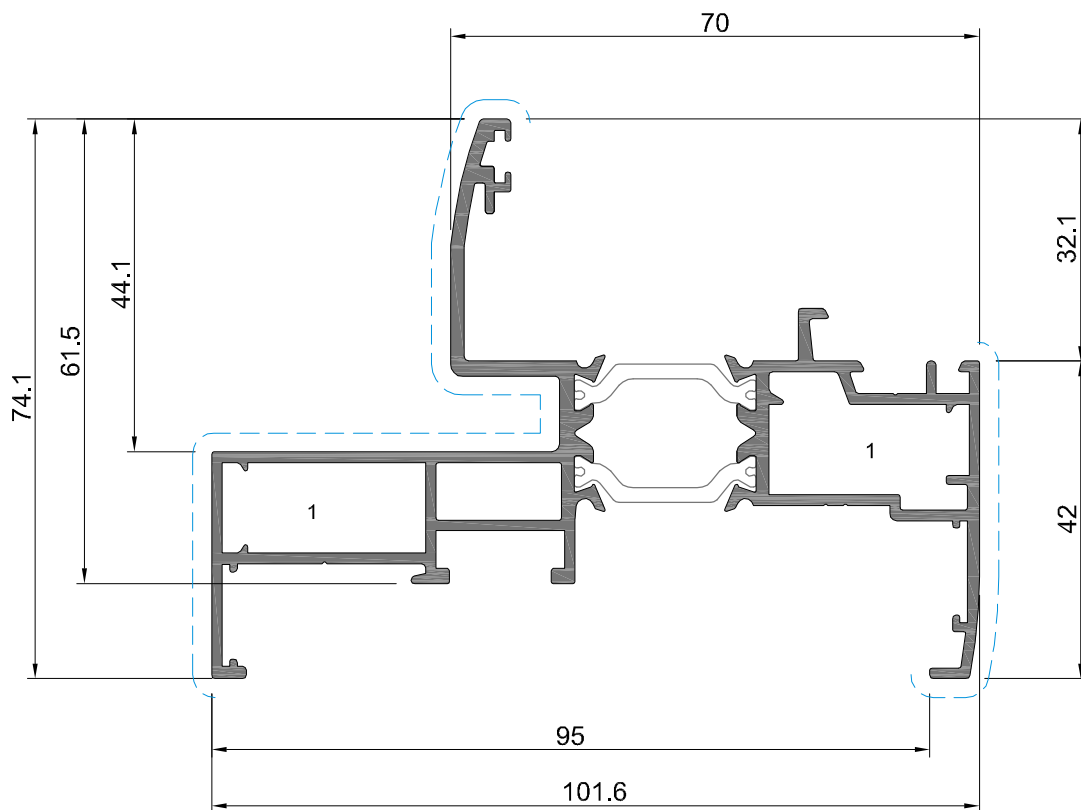
Isolamento ACÚSTICO  
NP EN 14351-1:2008 - ANEXO B

Rw = 36dB

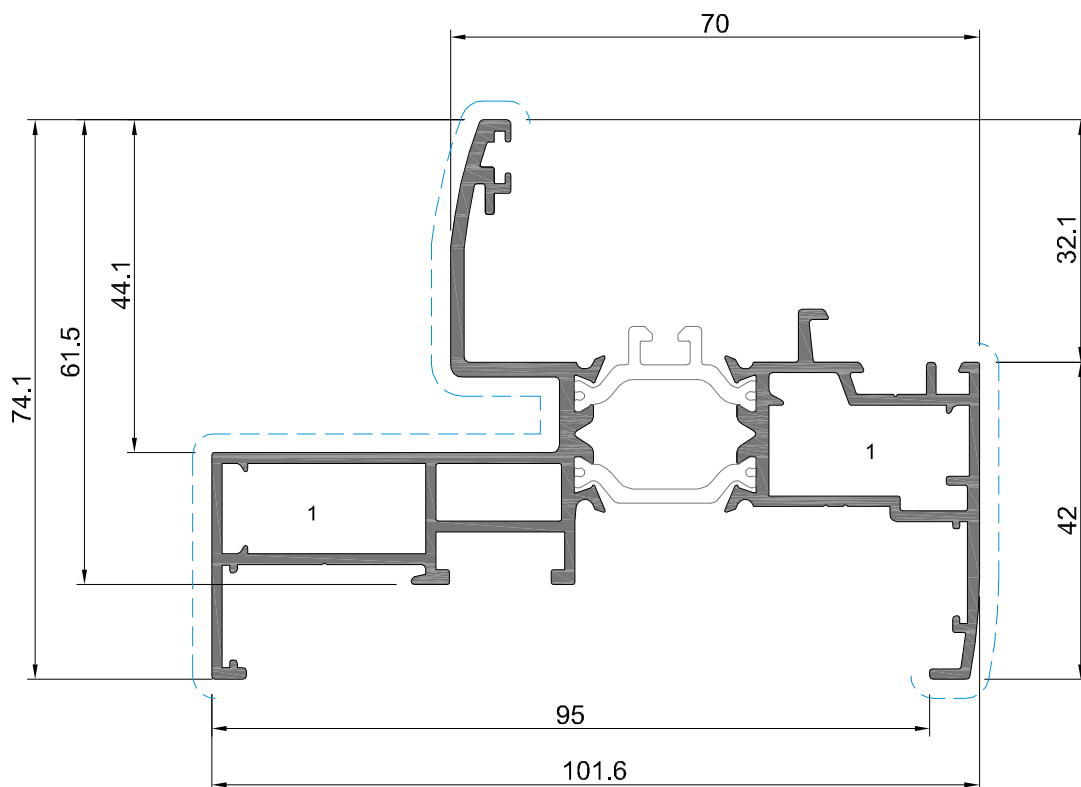
Rw (IGU)= 36dB, área ≤2,70m<sup>2</sup>

DIMENSÕES PARA VÃOS OT



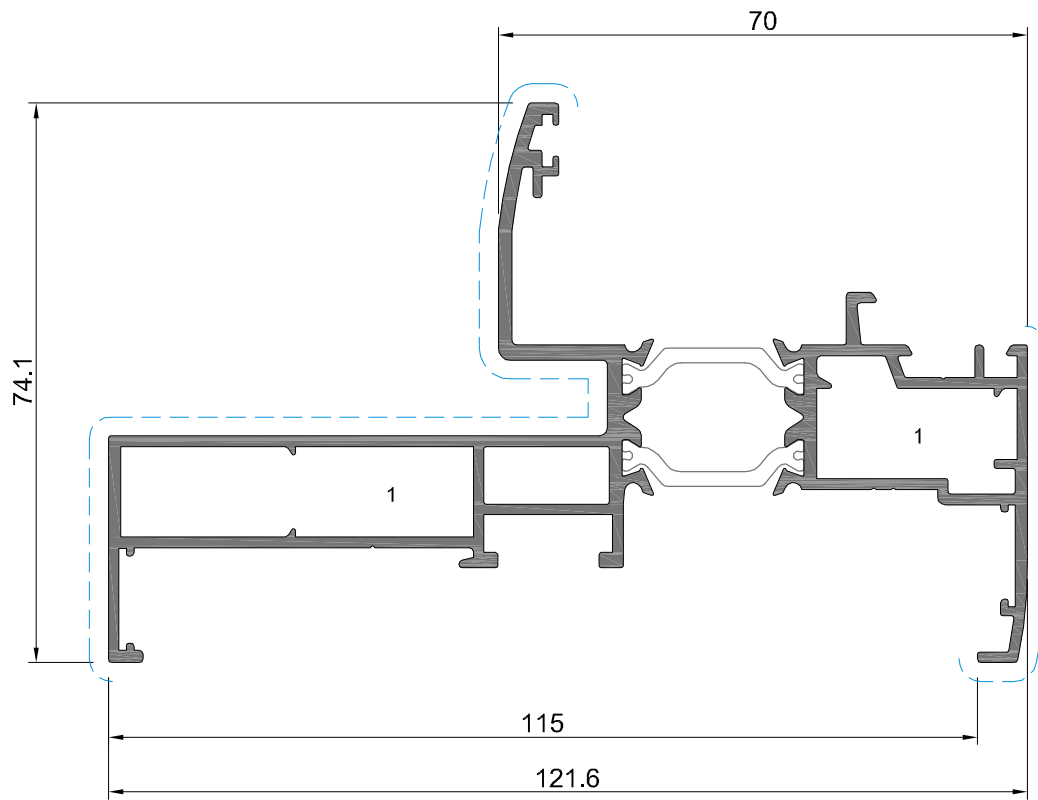


OT 01

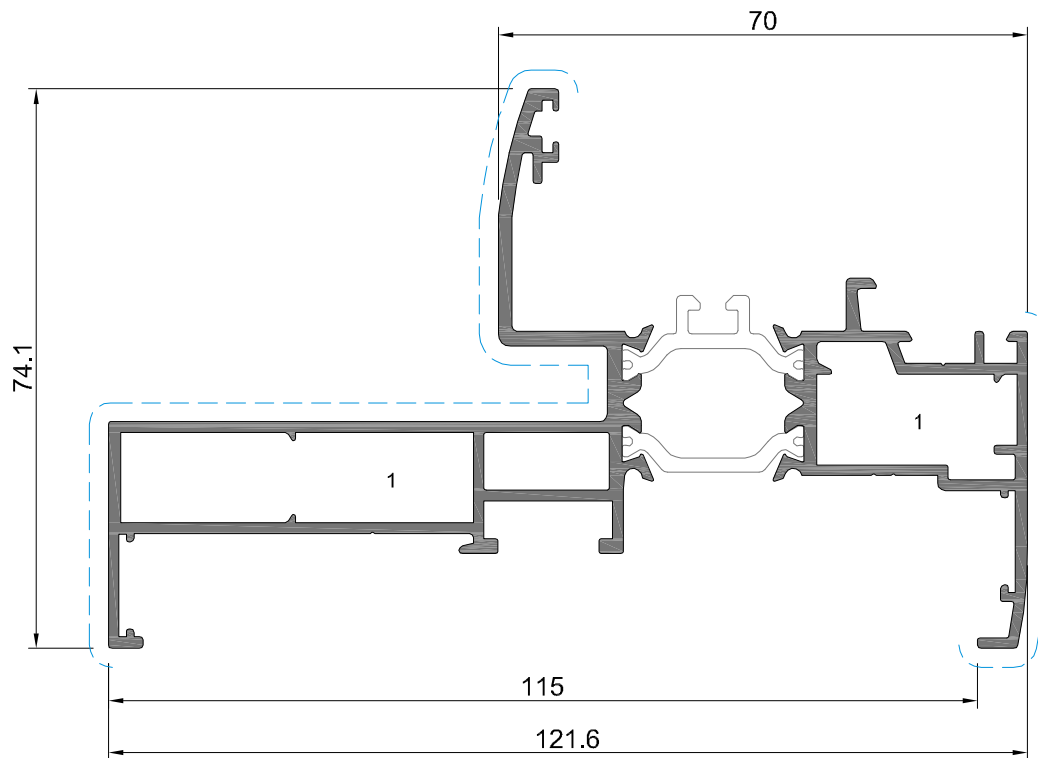


OT 03

1 - ESQUADRO 18-1123-C

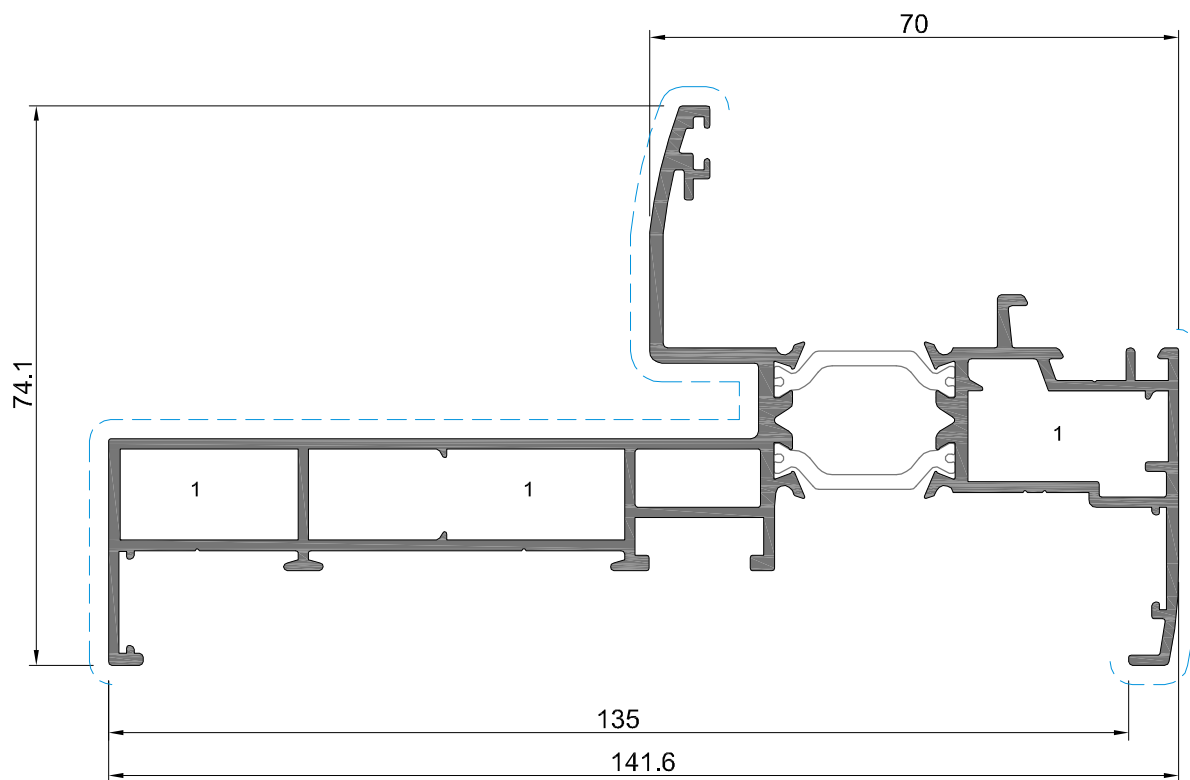


OT 41

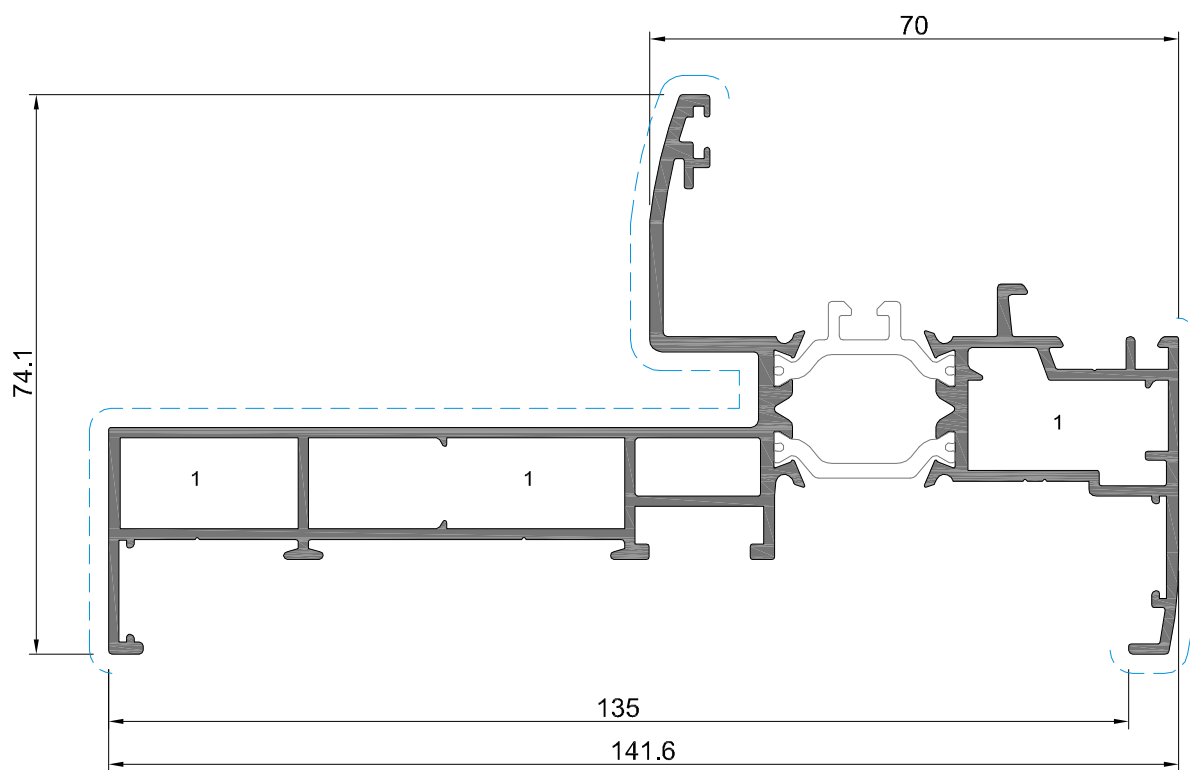


OT 43

1 - ESQUADRO 18-1123-C

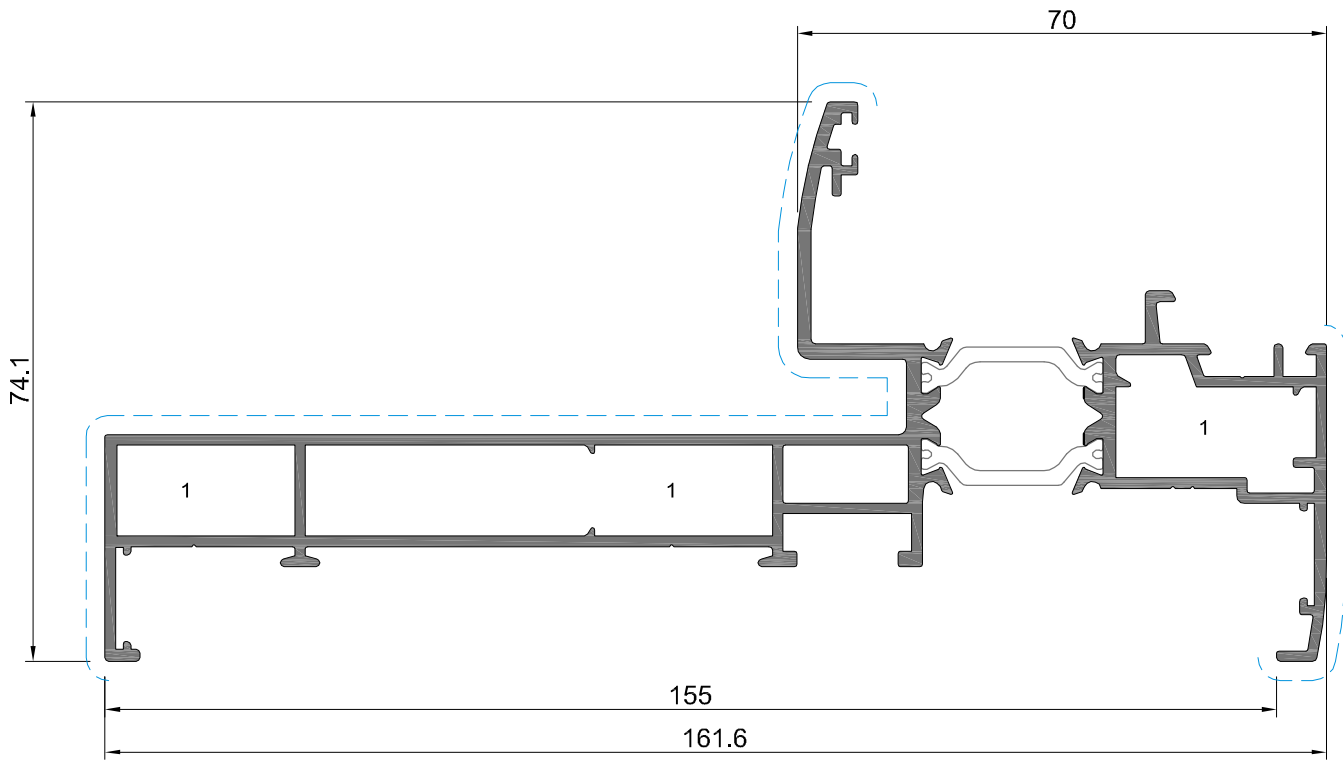


OT 51

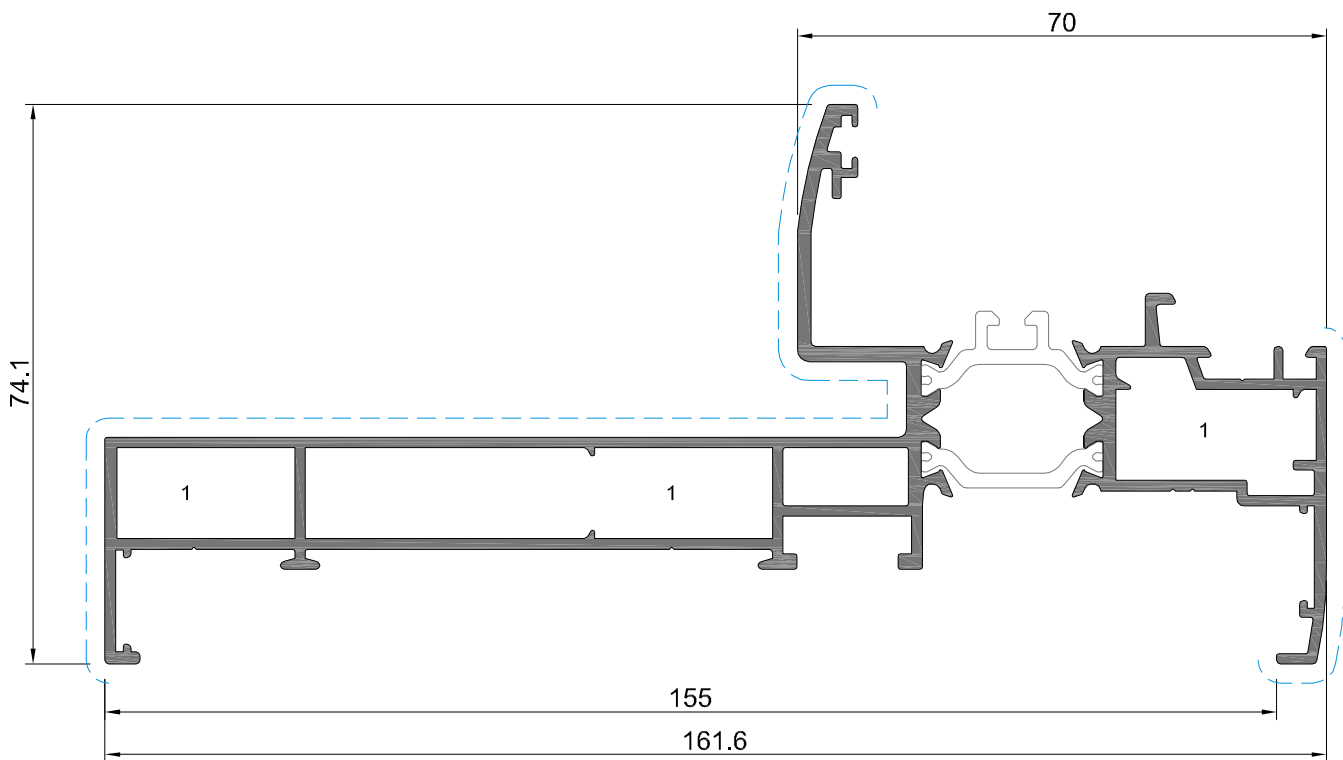


OT 53

1 - ESQUADRO 18-1123-C



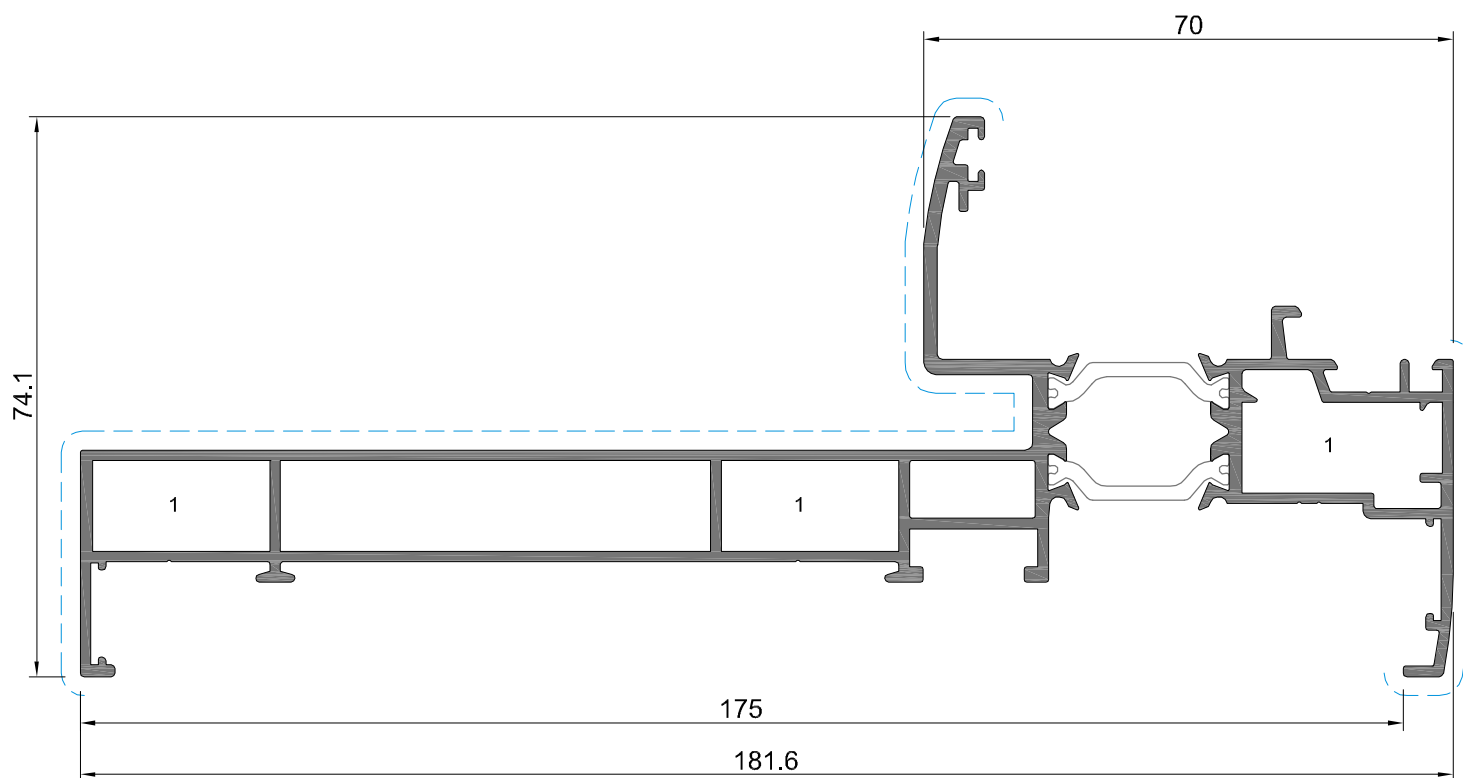
OT 61



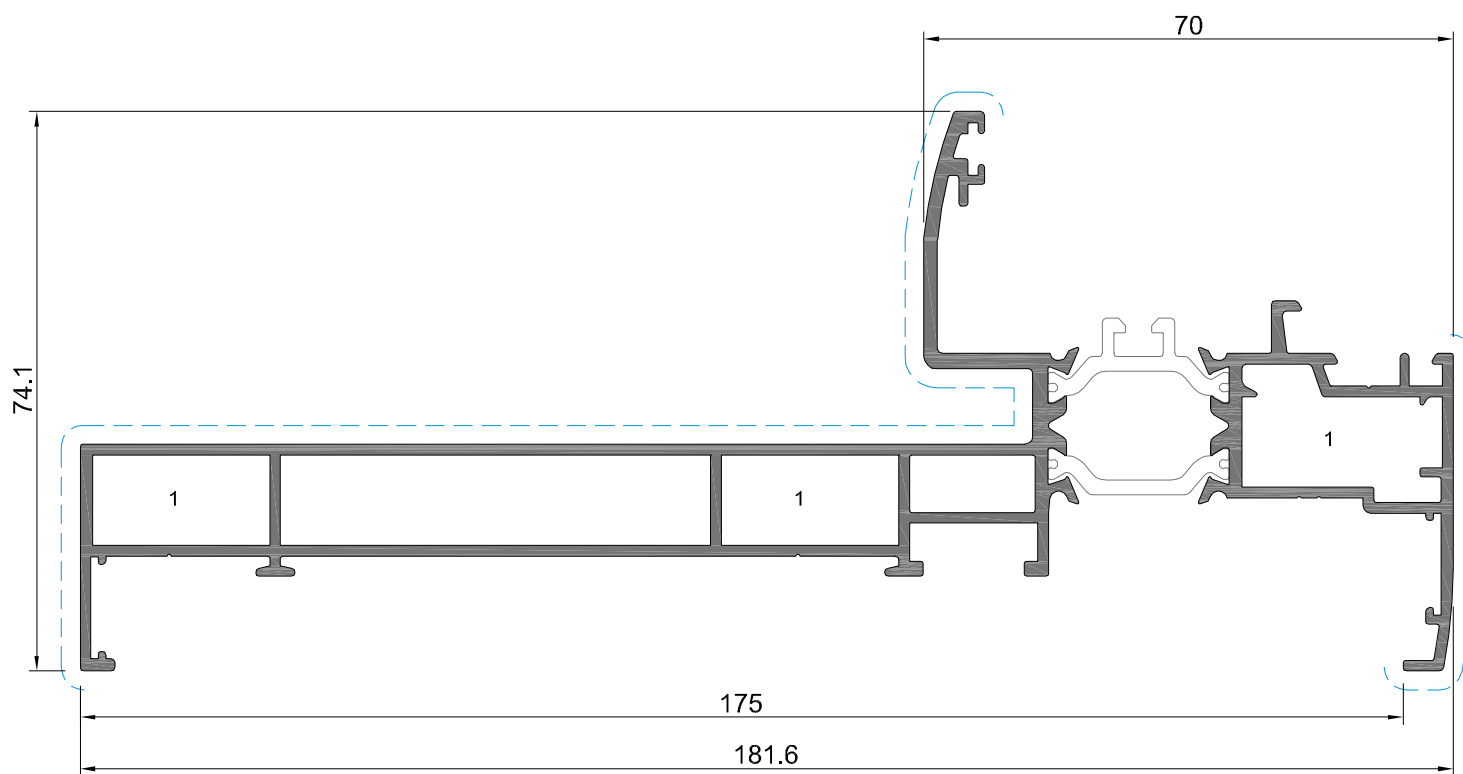
OT 63

1 - ESQUADRO 18-1123-C



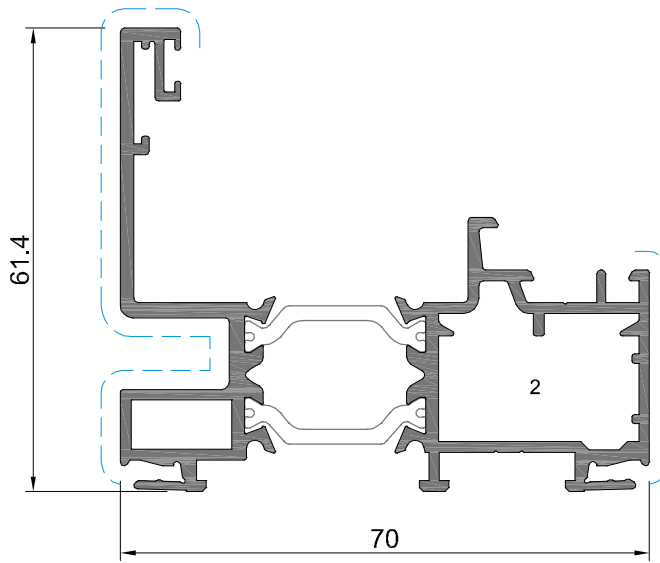


OT 71

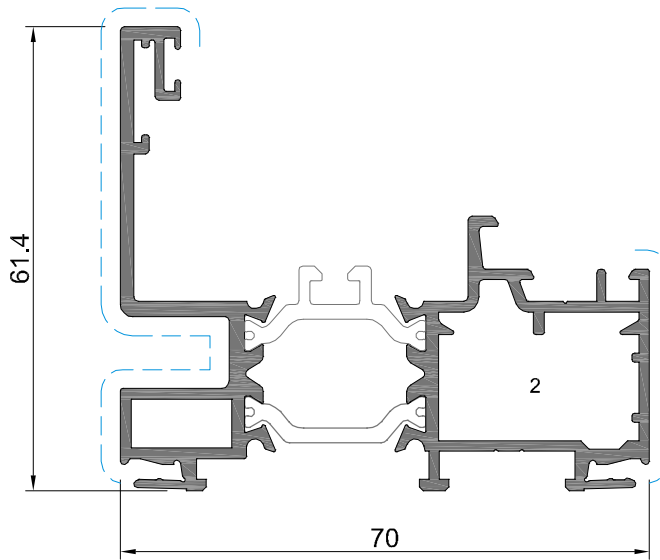


OT 73

1 - ESQUADRO 18-1123-C

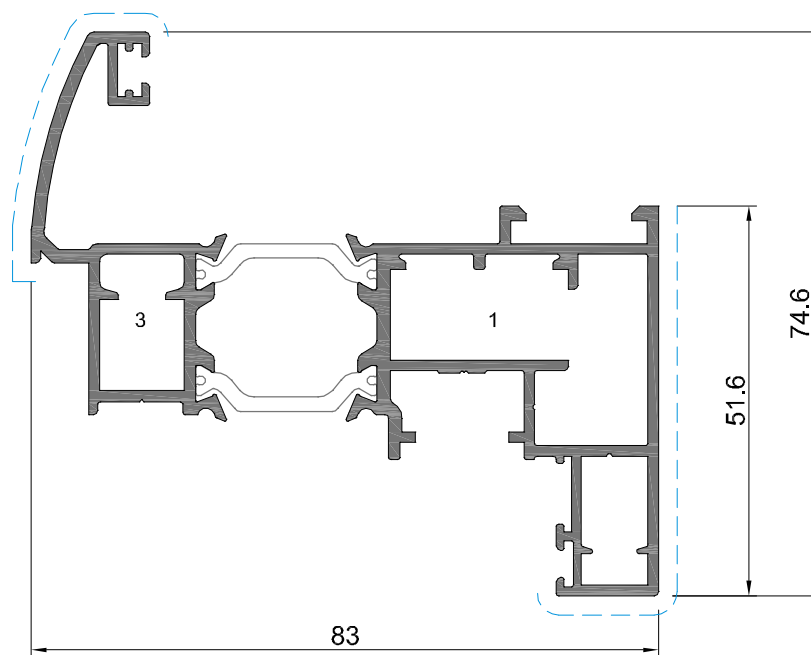


OT 60

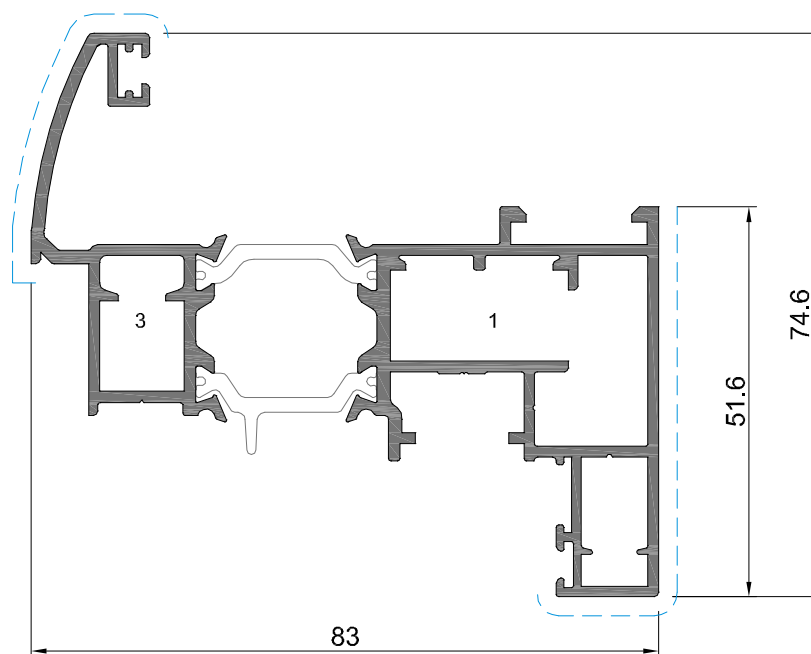


OT 62

2 - ESQUADRO AT PEQ. PEQUENO



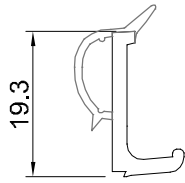
OT 85



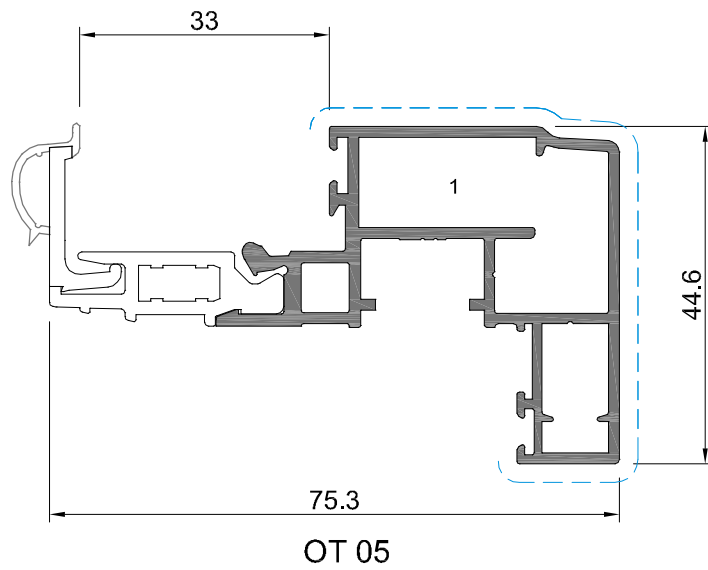
OT 86

1 - ESQUADRO 18-1123-C

3 - ESQUADRO 18-1112-C



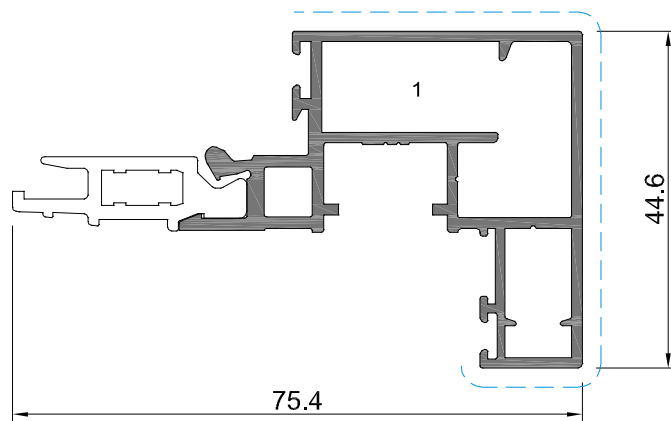
OT 95  
(Perfil em PVC)



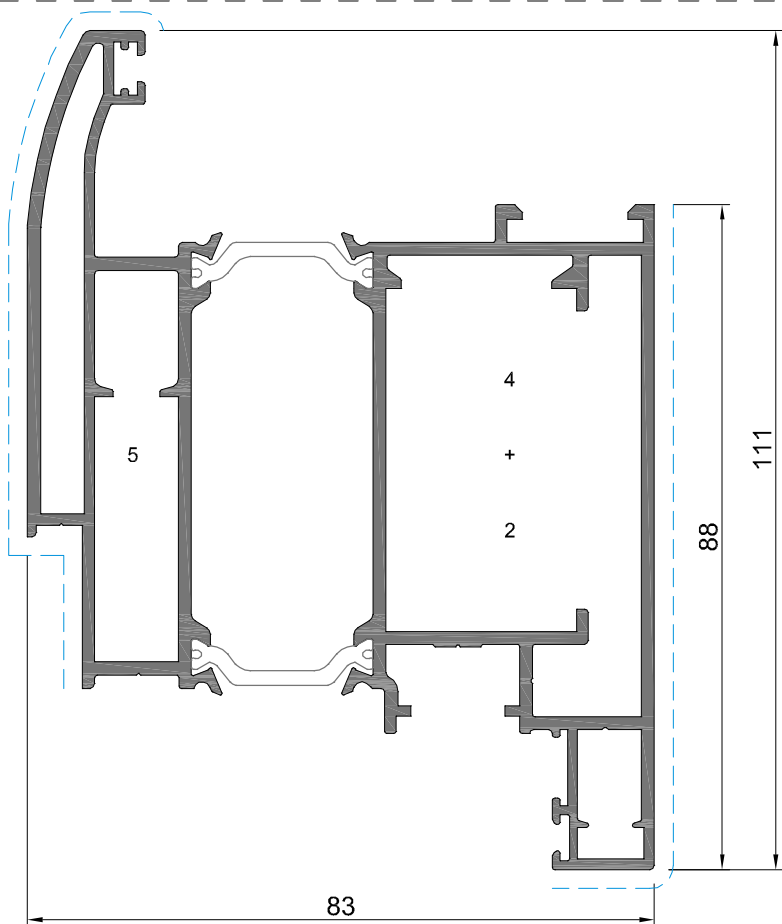
OT 05

NOTA IMPORTANTE: OT-02

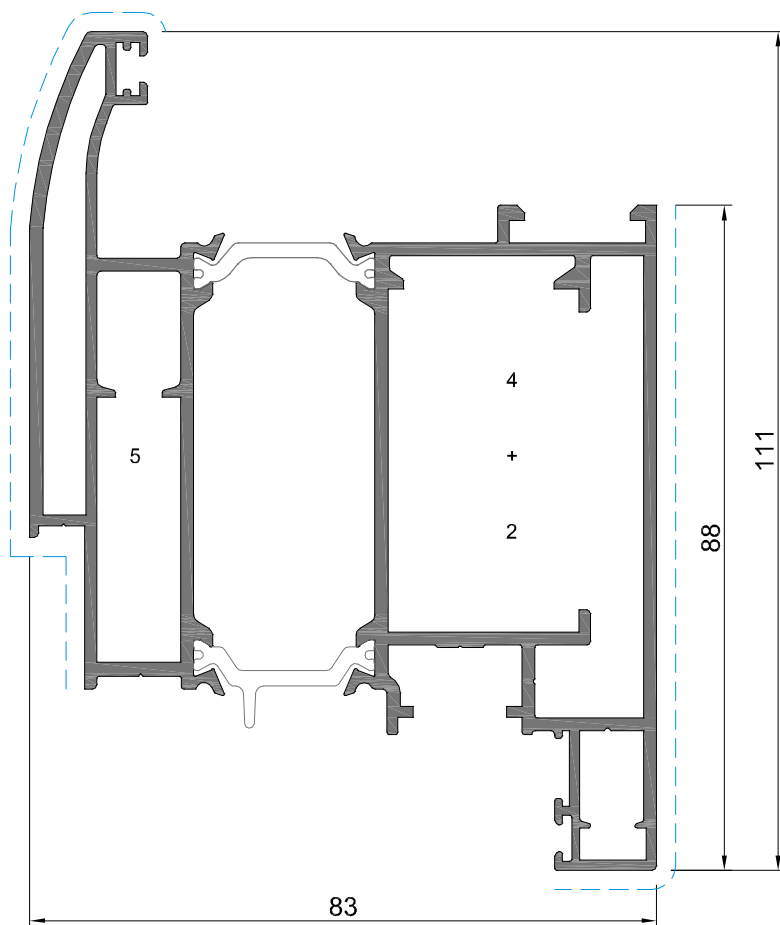
1º anodizar/lacar o perfil OD-02  
2º cravar o OT-905 (pvc). O perfil OT-905 não pode ser lacado/anodizado)



OT 02



OT 88

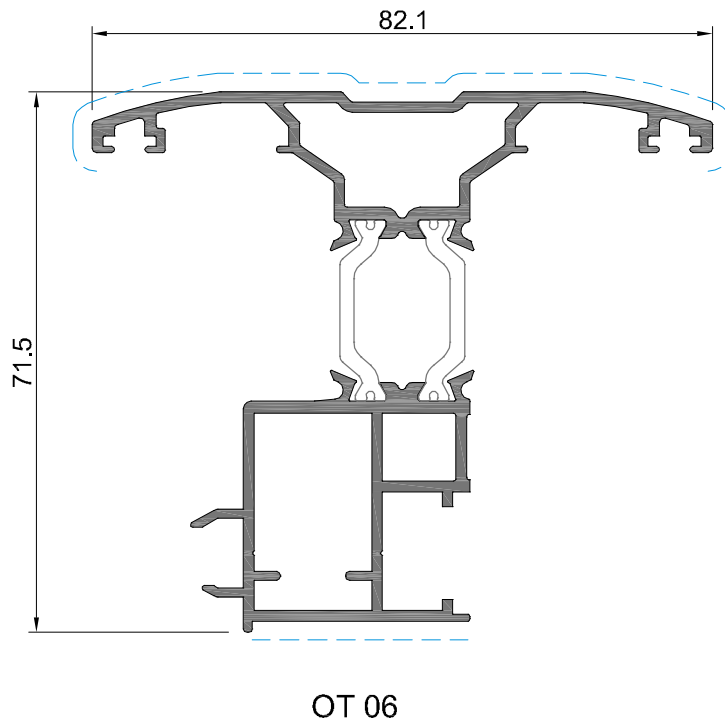
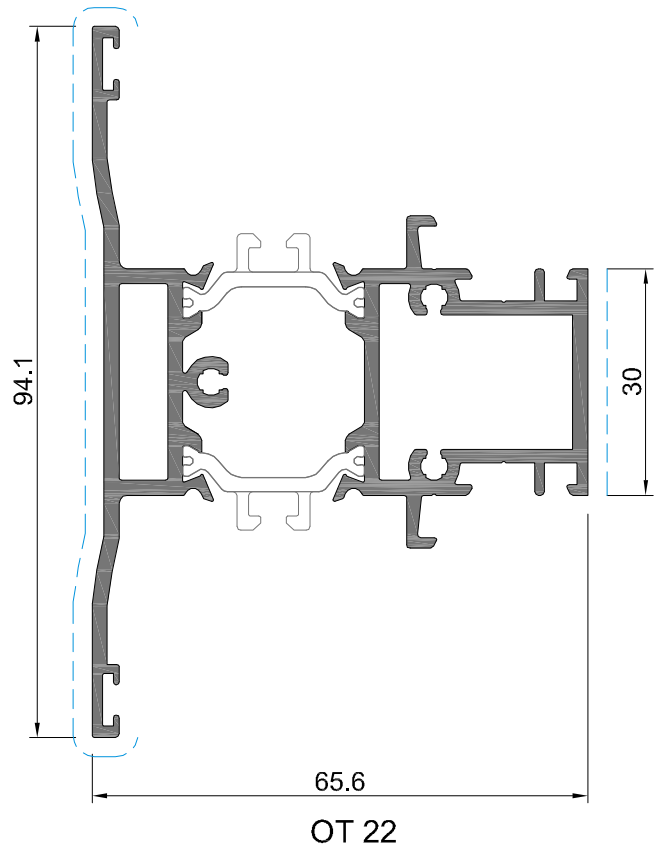
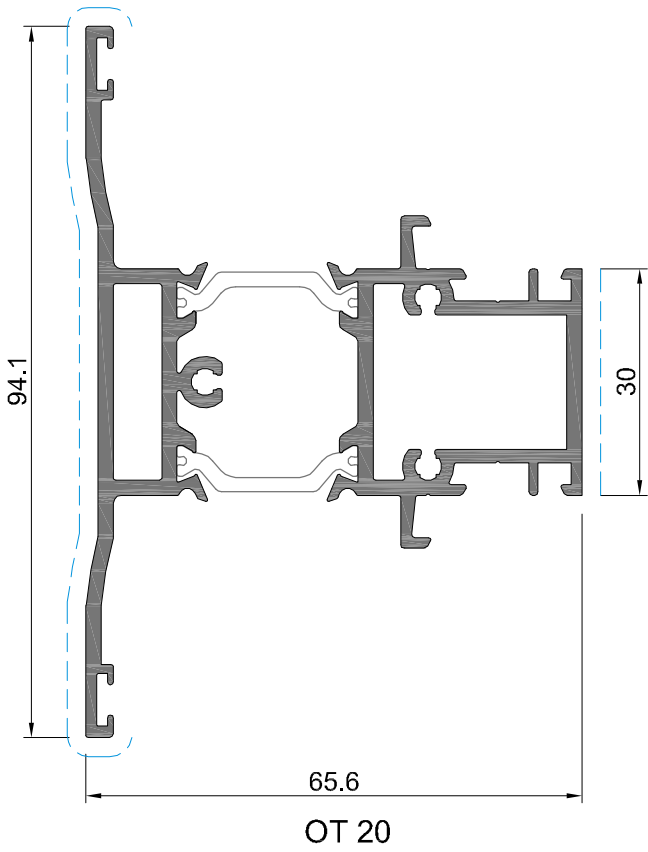


OT 89

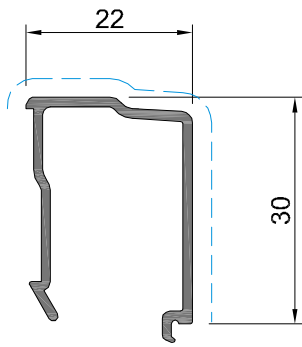
2 - ESQUADRO AT E. PEQUENO

4 - ESQUADRO SA 35 CORTADO PEQ.

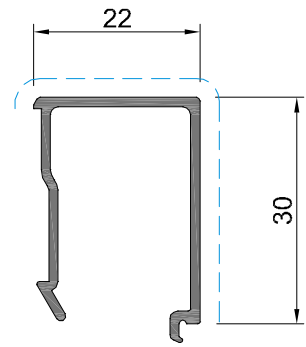
5 - ESQUADRO 18-1135-C



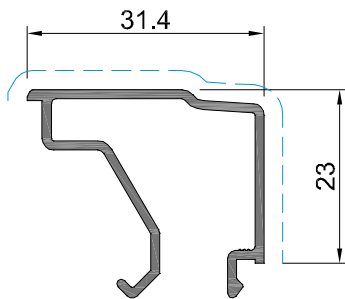
2 - ESQUADRO AT E. PEQUENO 3 - ESQUADRO 18-1112-C 4 - ESQUADRO SA 35 CORTADO PEQ. 5 - ESQUADRO 18-1135-C



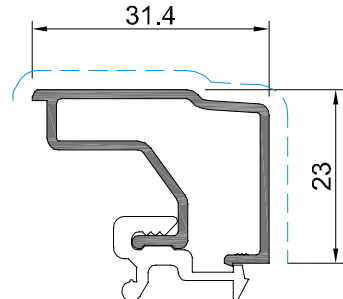
OT 94



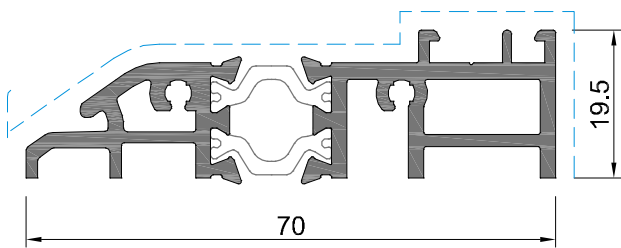
OT 93



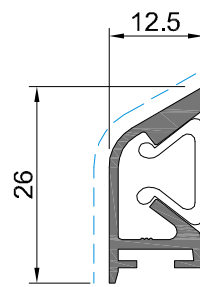
OT-96



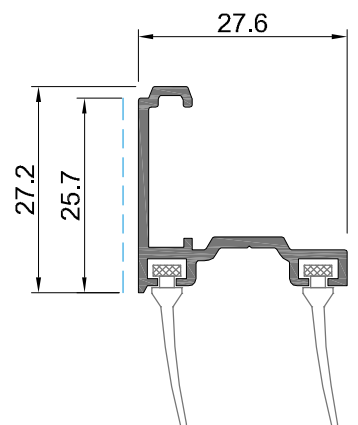
OT-97



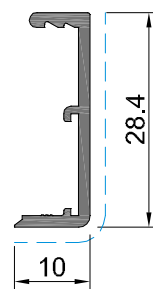
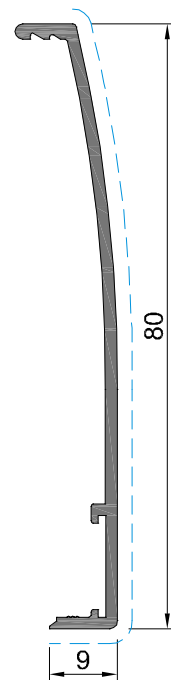
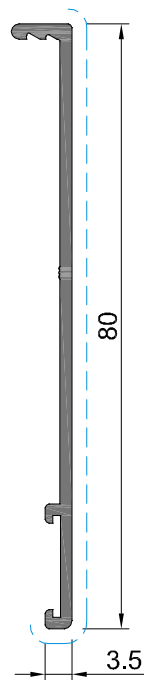
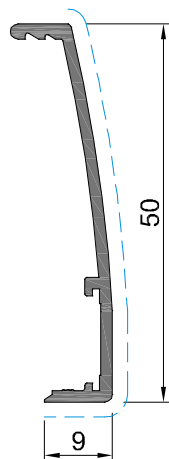
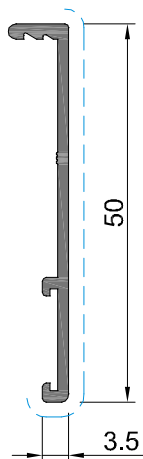
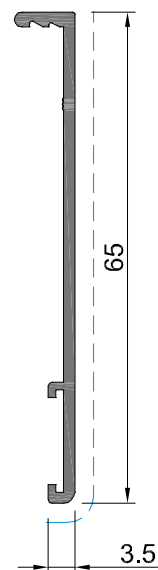
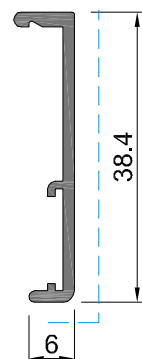
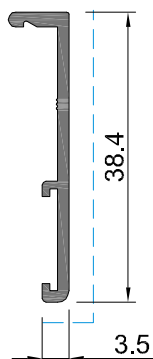
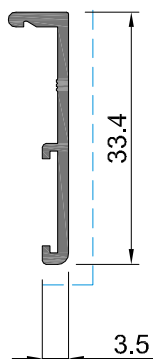
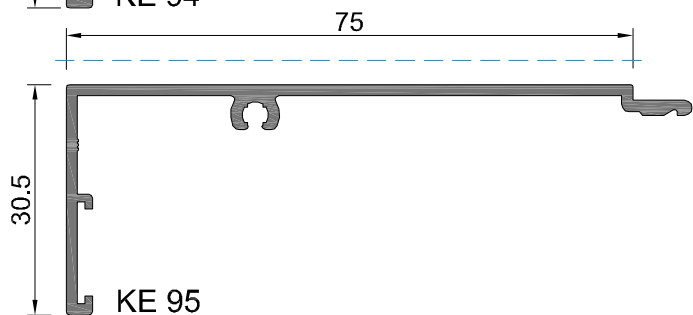
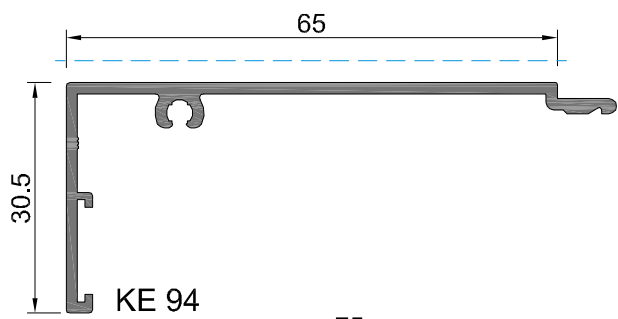
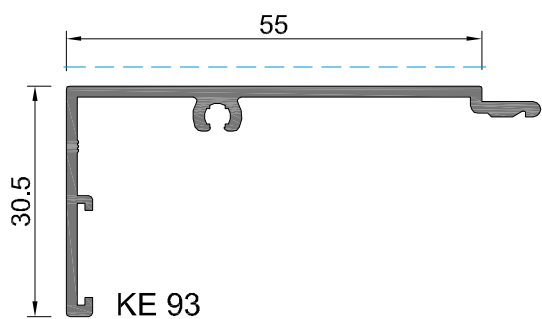
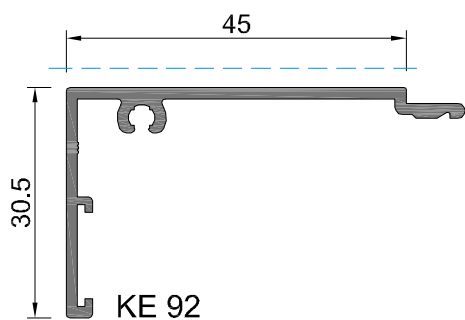
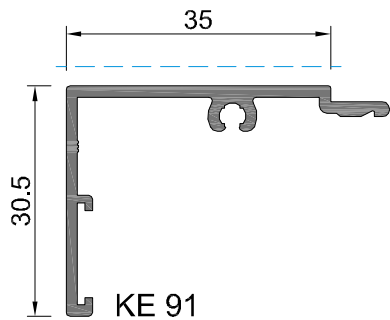
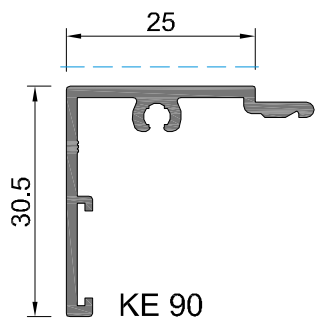
OT 50



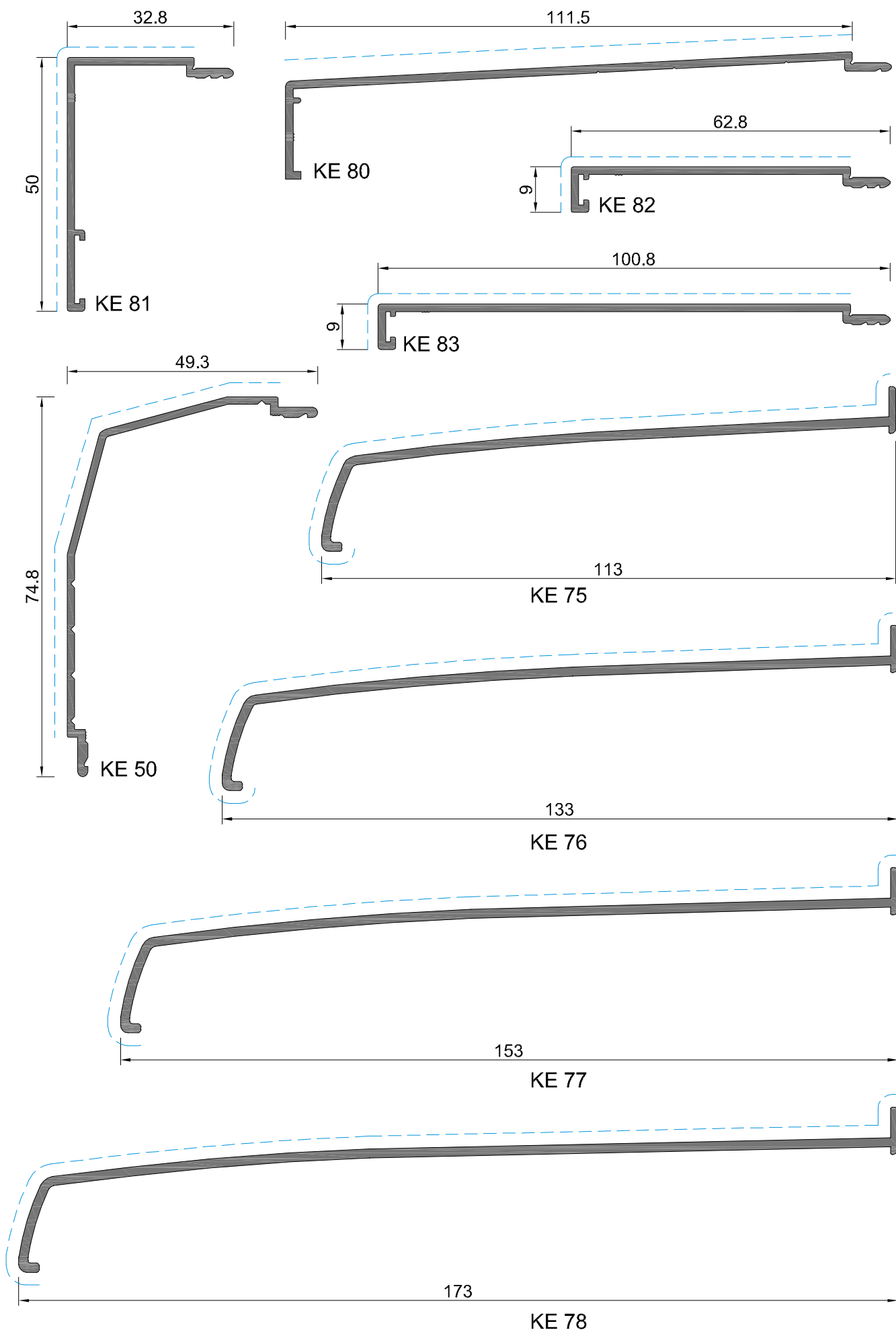
SA 32



OT 49









2001

(Material: EPDM)  
(Caixa: 8 rolos x 50m)  
(Aplicar em projectantes)



2051

(Material: EPDM, com 2 durezas)  
(Caixa: 300m)

208274  
208008

JUNTA DE ESTANQUIDADE 2001  
JUNTA DE ESTANQUIDADE 2051



2071

(Material: EPDM, com 2 durezas)  
(Caixa: 300m)

208143

JUNTA DE ESTANQUIDADE VD 2071



2003

(Material: EPDM)  
(Rolo: 100m)

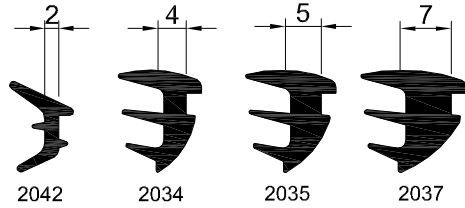


2055

(Material: EPDM)  
(Rolo: 200m)

208350  
208289

JUNTA DE VEDAÇÃO EXTERIOR 2003  
JUNTA DE BATENTE 2055



2042

2034

2035

2037

(Material: EPDM)

208191 JUNTA DE CUNHA 2042  
208195 JUNTA DE CUNHA 2034

208196 JUNTA DE CUNHA 2035  
208904 JUNTA DE CUNHA 2037

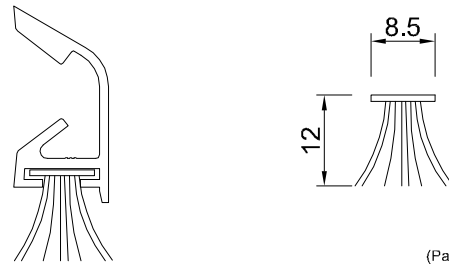


2112

(Material: EPDM)  
(Rolo: 200m)

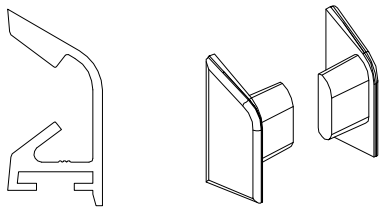
208278

JUNTA DE ESTANQUIDADE 2112



208464

VEDANTE PELÚCIA 8.5 x 12 S-FIN  
(Para o perfil SA 32)



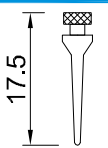
212346

CONJ. TAPA-TOPOS SA 32 Br/Pr



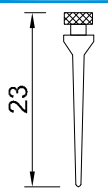
208246

JUNTA ENCAIXE 1140 PRT  
(Para o perfil SA-32)



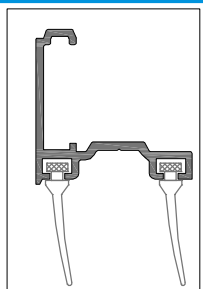
VR3105

(Material: PVC,  
com 2 durezas)



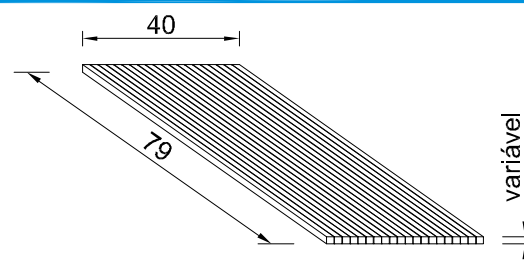
VR3180

(Material: PVC,  
com 2 durezas)



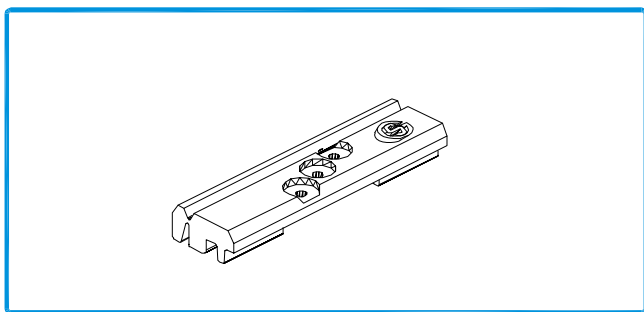
208292  
208294

JUNTA INFERIOR PORTA VR3105  
JUNTA INFERIOR PORTA VR3180

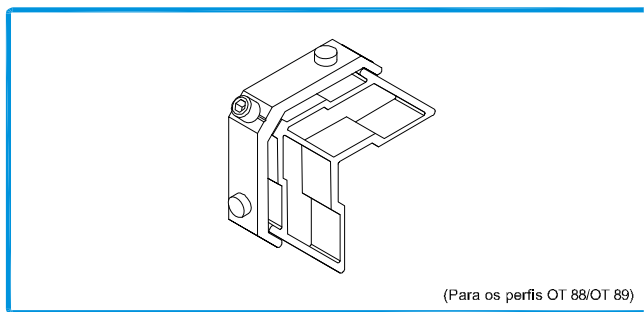


218113 CALÇO P/VIDRO 79x40x2  
218109 CALÇO P/VIDRO 79x40x3

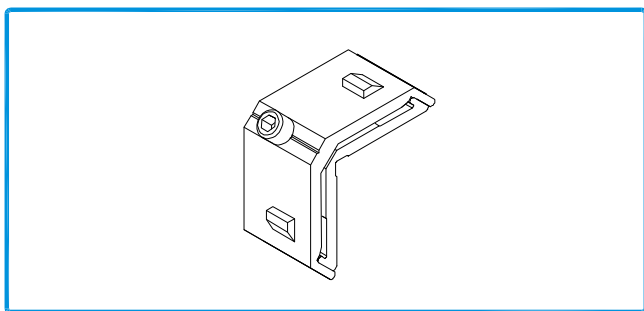
218111 CALÇO P/VIDRO 79x40x4  
218112 CALÇO P/VIDRO 79x49x5



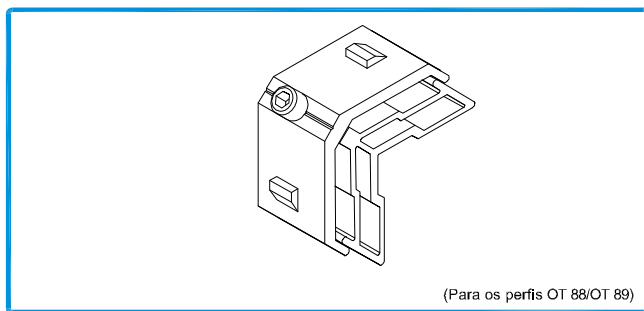
218194 CALÇO P/VIDRO EURO 2000 Nylon



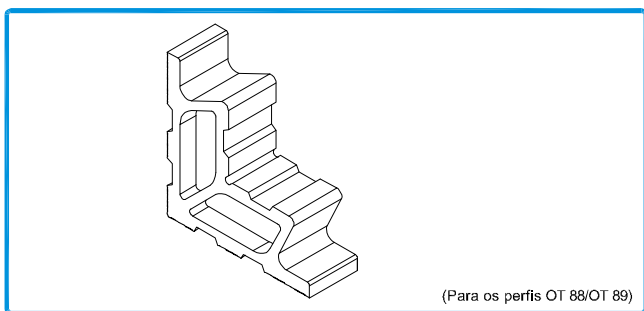
204902 ESQUADRO 18-1135-C (Para os perfis OT 88/OT 89)



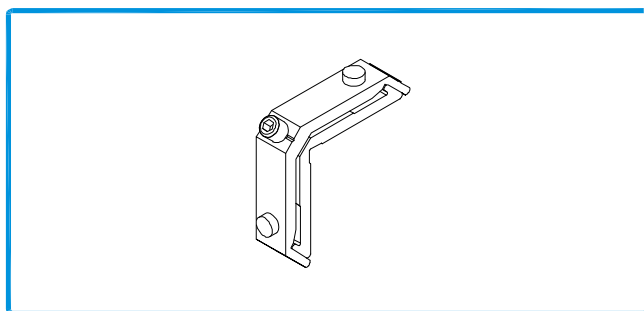
204133 ESQUADRO 18-1123-C



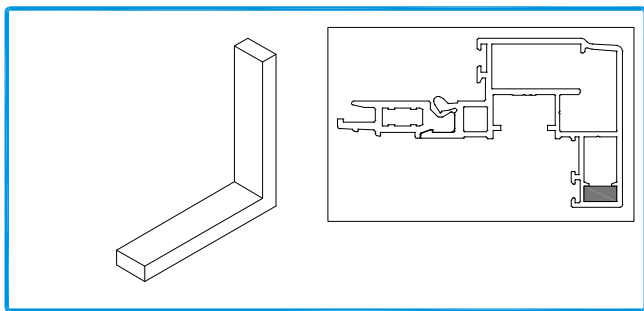
204728 ESQUADRO AT E. PEQUENO (Para os perfis OT 88/OT 89)



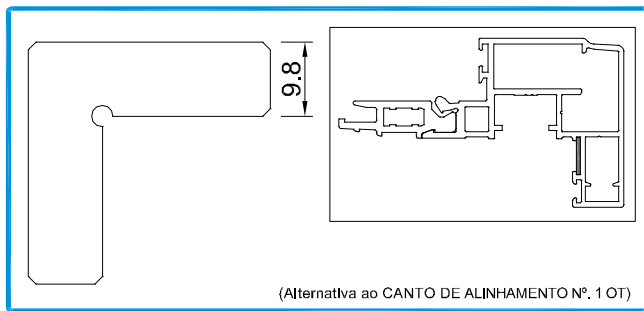
204257 ESQUADRO SA 35 CORTADO PEQUENO (Para os perfis OT 88/OT 89)



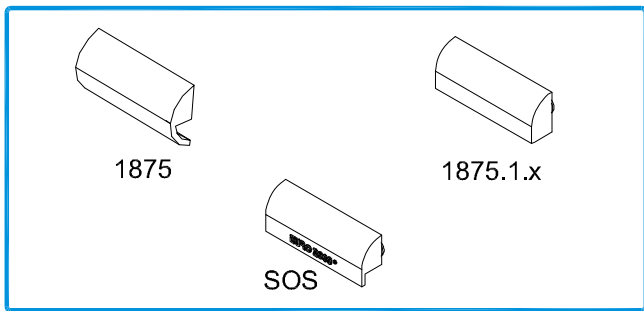
204901 ESQUADRO 18-1112-C



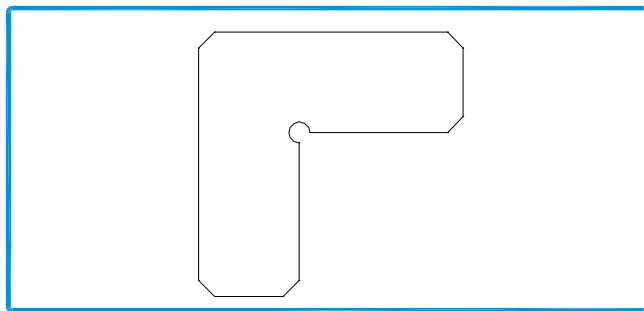
213267 CANTO ALINHAMENTO Nº1 OT



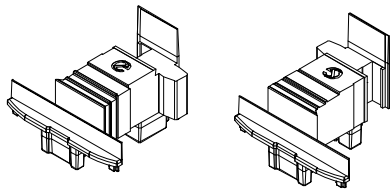
213269 CANTO ALINHAMENTO Nº2 OT (Alternativa ao CANTO DE ALINHAMENTO Nº. 1 OT)



1875 210154 GOTEIRA 1875 Br/Pr 210142 GOT. CVÁLV. 1875.1.74  
 210280 GOT. SOS CVÁLV. Br 210144 GOT. CVÁLV. 1875.1.78



213246 CANTO CR S/SB

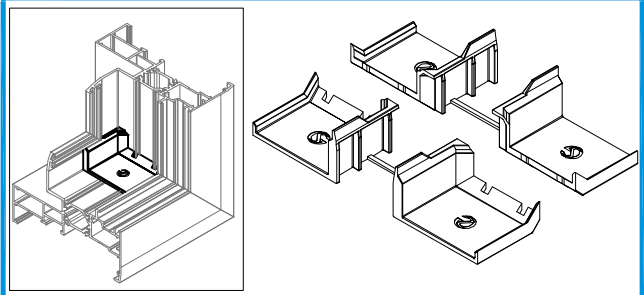


ESQUERDA

DIREITA

212058

CONJUNTO TOPO INVERSOR OT - Oculta (Preto)



212059

CONJ. CANTOS ALINHAMENTO P/ AROS FIXOS OT



Para painel Isolante 100mm

000000

SUPORTE DE FIXAÇÃO 90mm



Para painel Isolante 100mm

000000

ÂNGULO DE FIXAÇÃO 90mm



230014

SUPORTE DE FIXAÇÃO 100mm



213239

ÂNGULO DE FIXAÇÃO 100mm



230019

SUPORTE DE FIXAÇÃO 120mm



213240

ÂNGULO DE FIXAÇÃO 120mm



000000

SUPORTE DE FIXAÇÃO 140mm



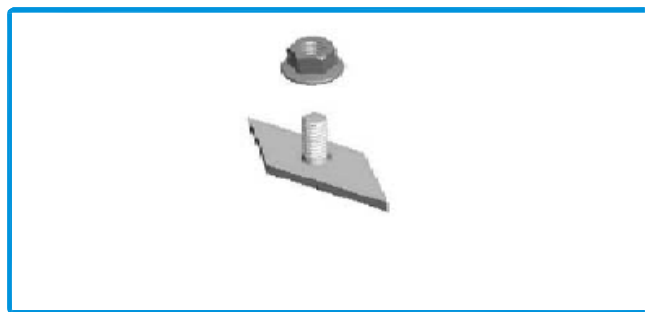
000000

ÂNGULO DE FIXAÇÃO 140mm



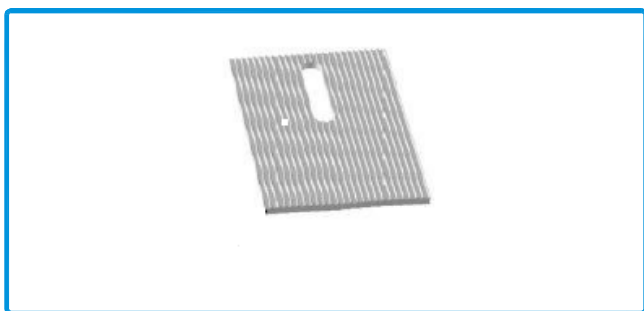
207220

PRESILHA M6 x 37mm



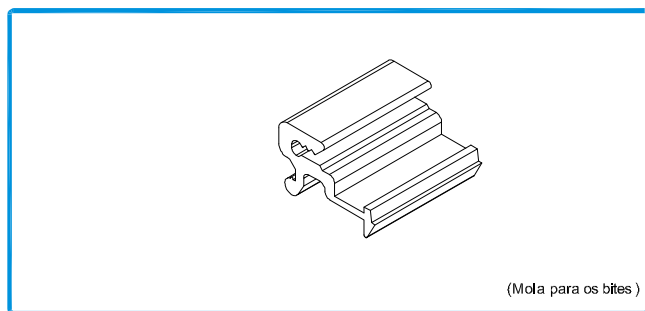
207203

PRESILHA M6 x 17mm



218116

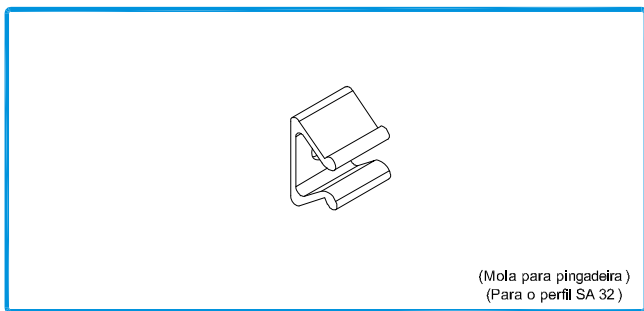
CALÇO SEPARADOR (50 x 70 mm)



(Mola para os bites)

228165

MOLA EURO 2000



(Mola para pingadeira)  
(Para o perfil SA 32)

228181

MOLA PARA PINGADEIRA



Junta de vedação elástica, resistente aos UV. Impede a corrosão de penetrar pelas zonas cortadas.

208019

SELA JUNTAS 150gr. (Cinza)

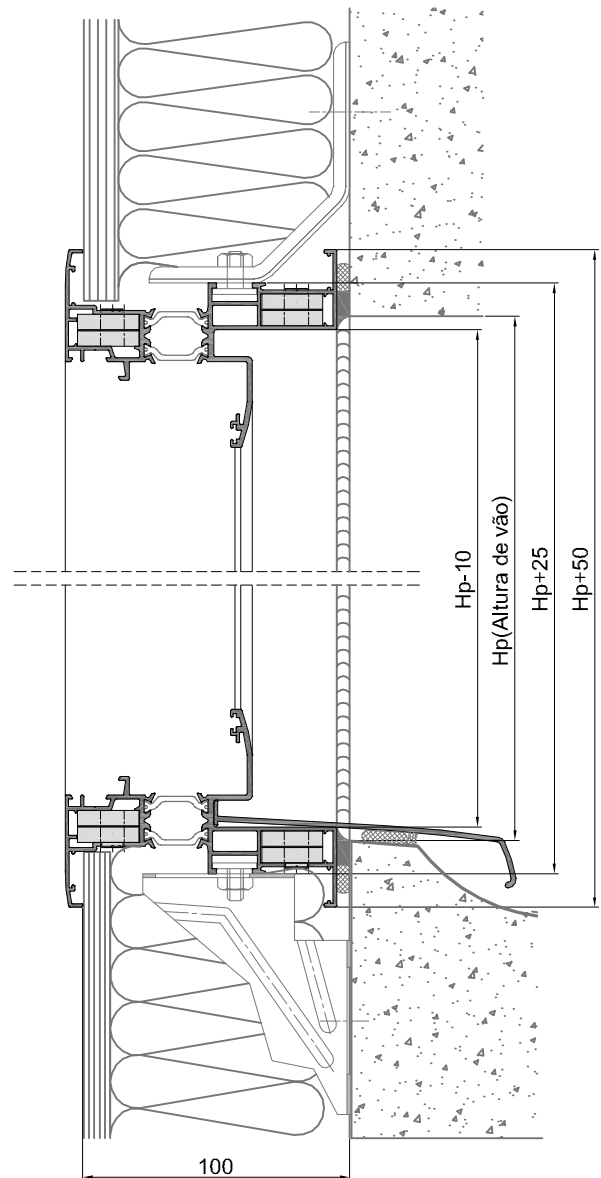
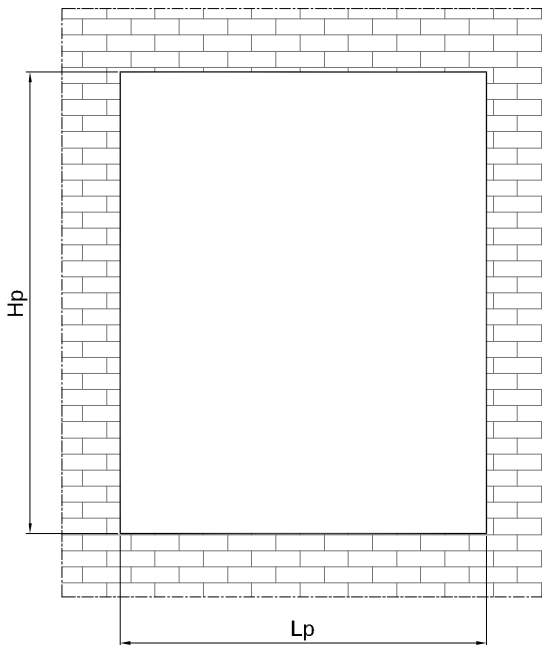
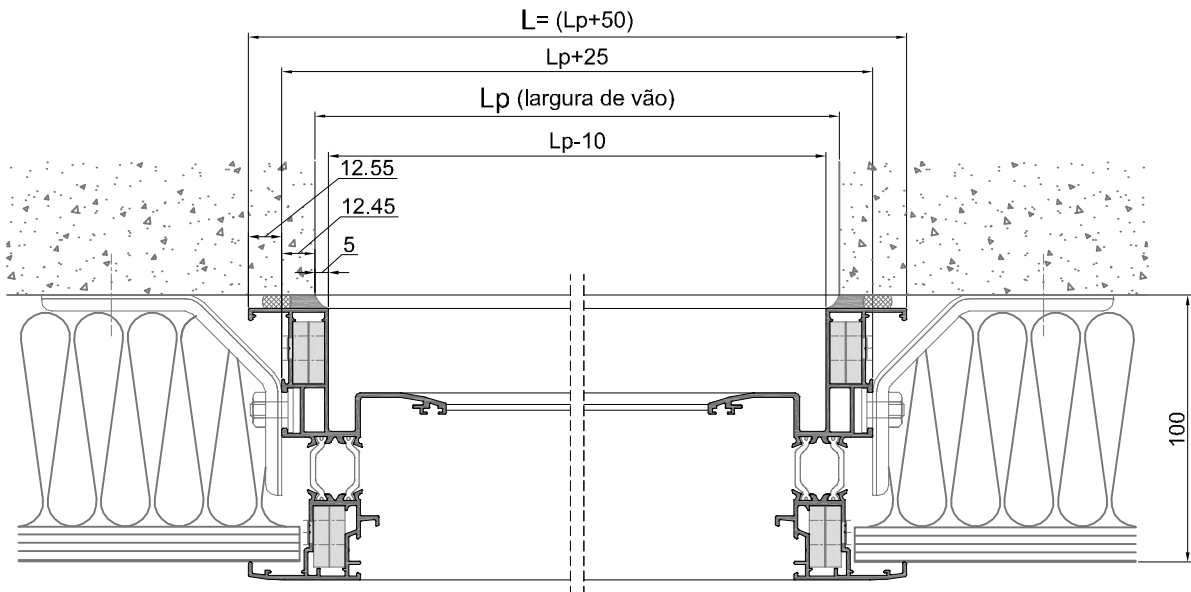


Limpeza de alumínio lacado ou anodizado.  
Para preparação das superfícies a serem unidas e limpeza final.

208704

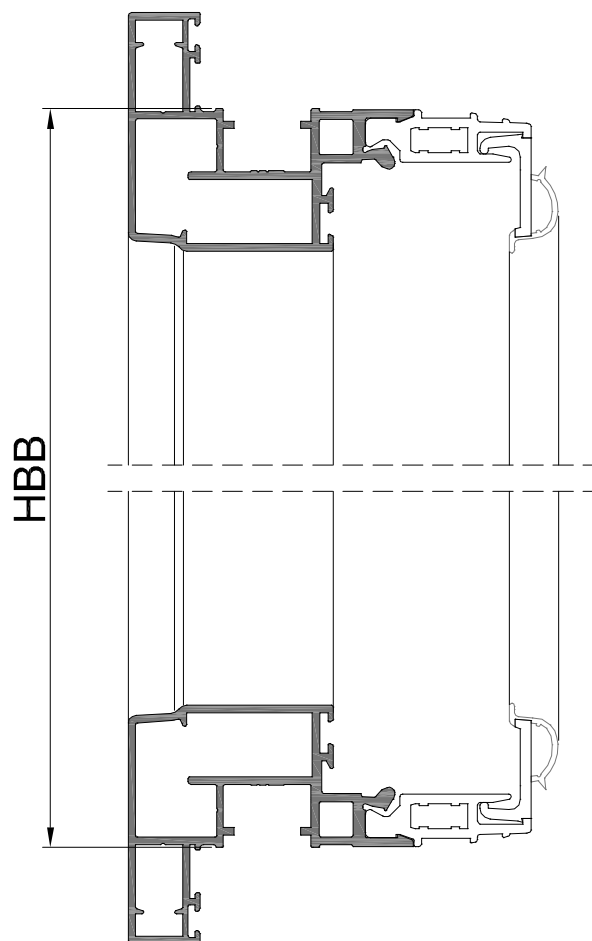
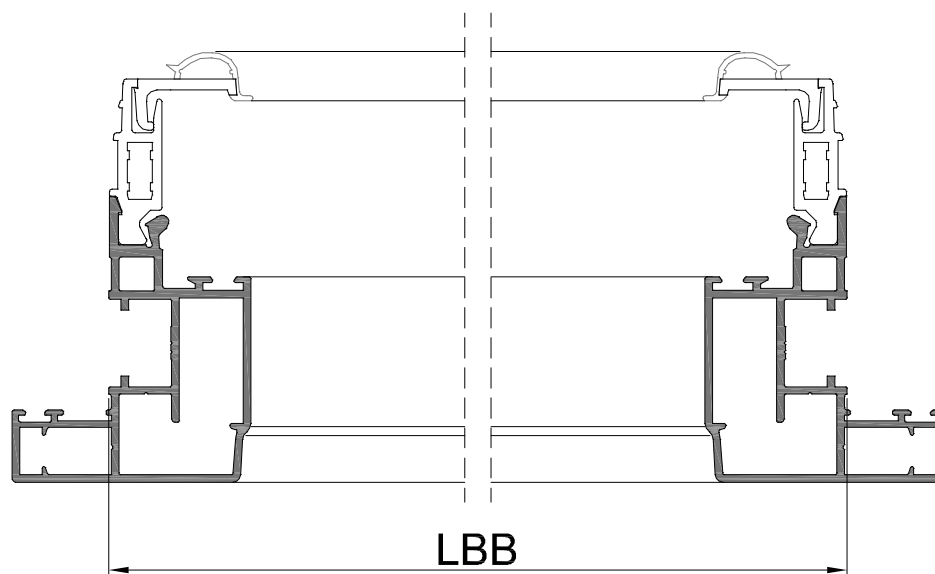
PRODUTO LIMPEZA DE ALUMÍNIO (1L) Transparente

PORMENOR PARA MEDIDAS DO CAIXILHO A PARTIR DA MEDIDA DO VÃO

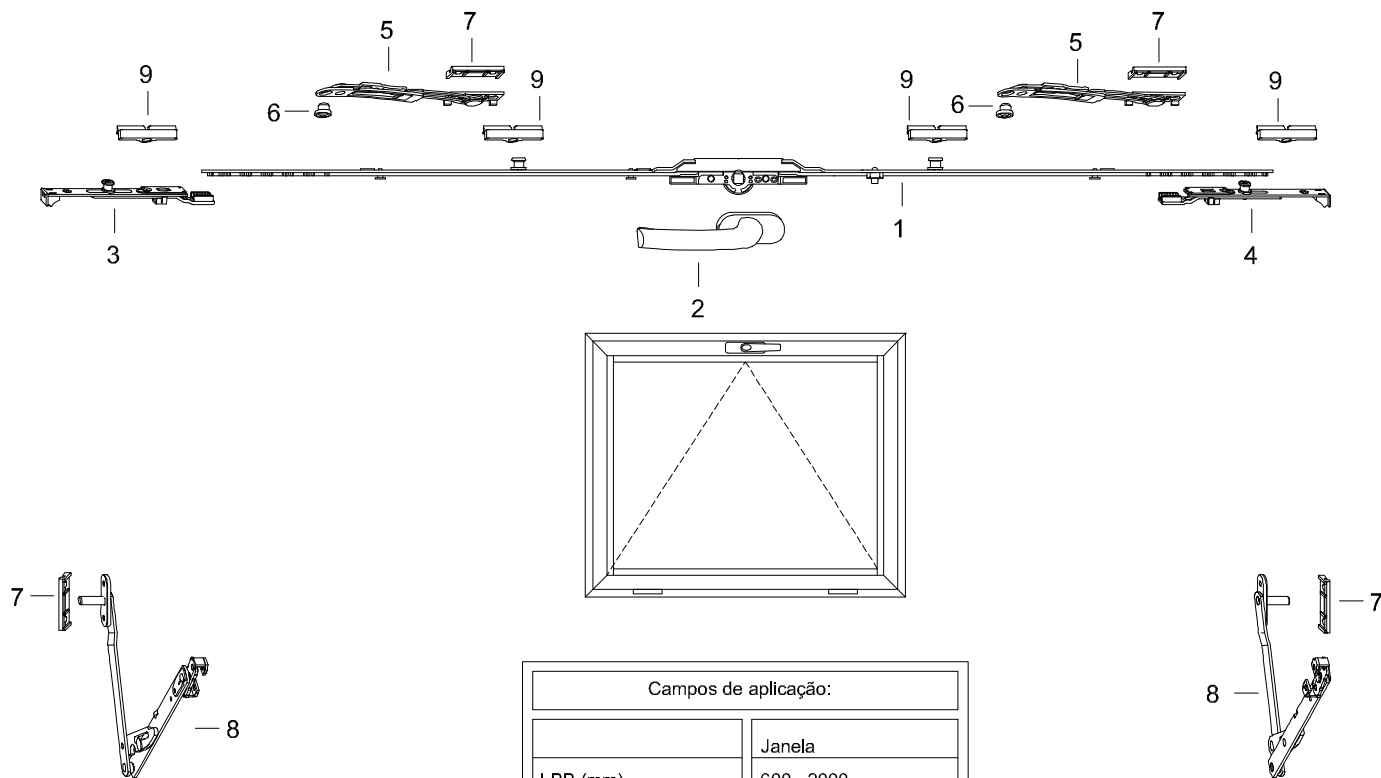


## BASE DE DESCONTOS PARA FERRAGENS DE ABERTURA

PARA AS FERRAGENS, VER MAPA ESPECÍFICO  
ou  
CONSULTAR GABINETE TÉCNICO

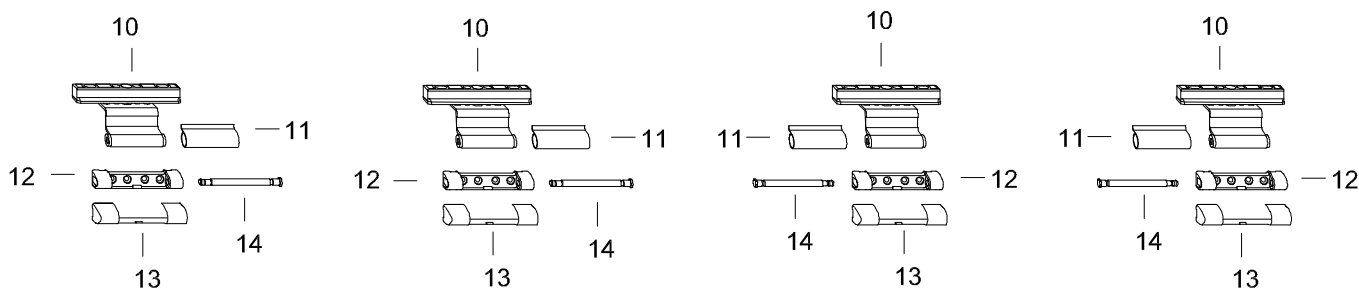


FERRAGENS PARA :  
Janela 1 folha Basculante - Cota variável



Campos de aplicação:	
	Janela
LBB (mm)	600 - 2000
HBB (mm)	350 - 800
Peso máx. / folha (Kg)	50

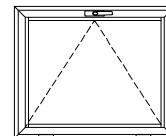
NOTA: O LBB não pode superar em mais de 1,5 a dimensão do HBB.





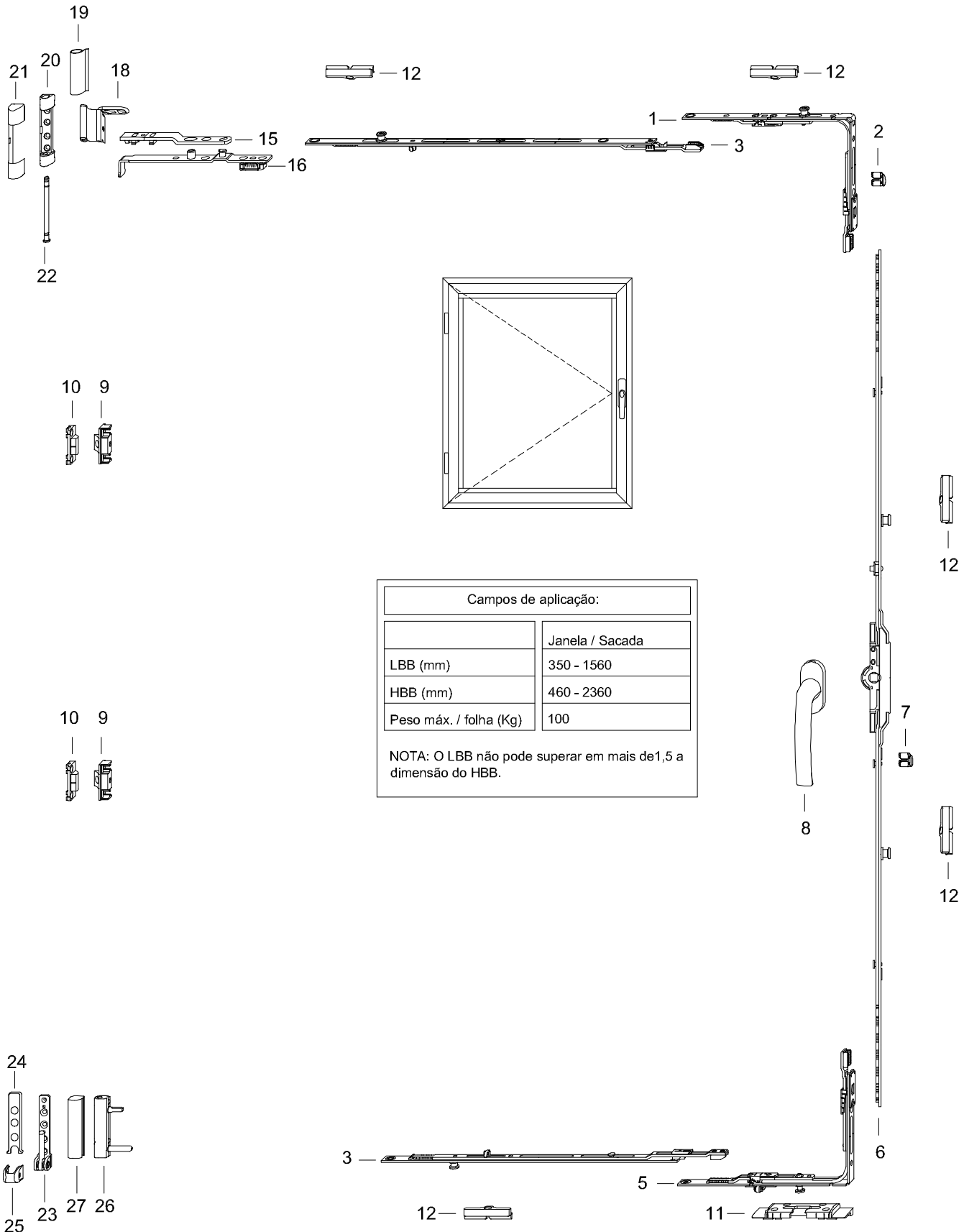
# MAPA DE FERRAGENS PARA :

## Janela 1 folha Basculante - Cota variável



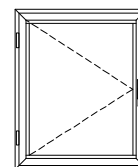
Posição	Código SAP	Descrição	Ref. Fornecedor	LBB	HBB	Altura cremone
1	211106	Ferragem crem. cota var. Ag.7 GR.60 (601-1000) TS AF	TGMK1320-100	601-1000		300-500
	211107	Ferragem crem. cota var. Ag.7 GR.80 (801-1200) TS AF	TGMK1340-100	1001-1200		500-600
	211108	Ferragem crem. cota var. Ag.7 GR.120 (1201-1600) TS AF	TGMK1350-100	1201-1600		600-800
	211109	Ferragem crem. cota var. Ag.7 GR.160 (1601-2000) TS AF	TGMK1360-100	1601-2000		800-1000
2	200211	Cremone HPMAN739 (*)	HPMAN739...			
3	206507	Terminal 180° AF	TESC2020-100	600-2000		
4	206506	Terminal 90° AF	TESC2010-100	600-2000		
5	202054	Compasso basculante telescópico	TSKF0020-100	600-1000 (1U <sub>h</sub> ) 1001-2000 (2U <sub>h</sub> )		
6	207157	Perno para ponto de fecho de compasso AF	TFZB0050-100	600-1000 (1U <sub>h</sub> ) 1001-2000 (2U <sub>h</sub> )		
7	299004	Distanciador p/ compasso basculante AF	313688	600-1000 (1U <sub>h</sub> ) 1001-2000 (2U <sub>h</sub> )		
	299004	Distanciador p/ compasso basculante AF	313688		350-500 (1U <sub>h</sub> ) 501-800 (2U <sub>h</sub> )	
8	202027	Compasso dir. HBB 350-500mm AF(p/ permitir limpeza)	ASFP0011-100		350-500	
	202028	Compasso esq. HBB 350-500mm AF(p/ permitir limpeza)	ASFP0012-100		350-500	
	202029	Compasso dir. HBB 501-800mm AF(p/ permitir limpeza)	ASFP0021-100		501-800	
	202030	Compasso esq. HBB 501-800mm AF(p/ permitir limpeza)	ASFP0022-100		501-800	
9	202092	Contra fecho	284872			
10	202023	Dobradiça p/ basculante aro móvel AF	TBKF6000-100			
11	214241	Cobertura p/ dobradiça aro móvel AF (*)	TKWB0010-...			
12	202024	Dobradiça p/ basculante aro fixo KF DH TS AF	TBSL6110-100			
13	214240	Cobertura p/ dobradiça Aro fixo AF(*)	TKSL0020-...			
14	220011	Eixo P/ dobradiça Sup. AF	TBSB6020-100			

## FERRAGENS PARA : Janela 1 folha de Batente - Cota variável



# MAPA DE FERRAGENS PARA :

## Janela 1 folha de Batente - Cota variável

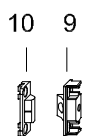
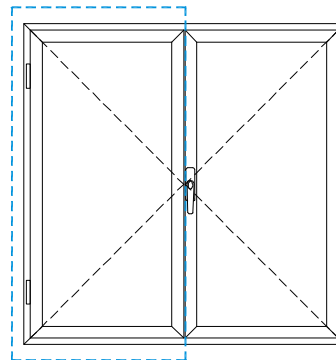
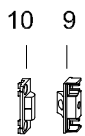
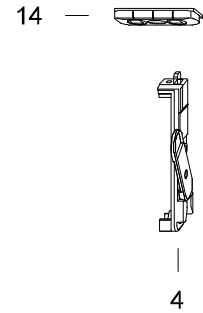
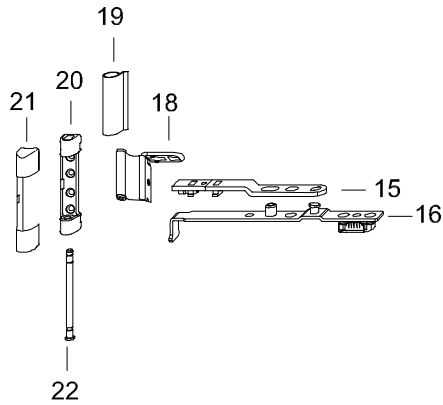


Posição	Código SAP	Descrição	Ref. Fornecedor	LBB	HBB	Altura cremone
1	213250	Angulo reenvio sup. f. activa LBB 350-1560 AF	TEUL4110-100			
2	228105	Limitador de curso de cremone 180° para 90° AF	TFHB0010-099	350-850	460-600	
3	211100	Prolongador tirante TS AF 180	TZBS0180-100	851-1050		
	211250	Prolongador tirante TS AF 190	TZBS0190-100	1051-1450		
	211251	Prolongador tirante TS AF 200	TZBS0200-100	1451-1560		
5	213251	Angulo reenvio basculante inferior TS AF	TEUL5010-100		460-2360	
6	211105	Ferragem crem. cota var. Ag.7 GR.20 (260-600) TS AF	TGMK1310-100		410-600	
	211106	Ferragem crem. cota var. Ag.7 GR.60 (601-1000) TS AF	TGMK1320-100		601-800	
	211107	Ferragem crem. cota var. Ag.7 GR.80 (801-1200) TS AF	TGMK1340-100		801-1200	
	211108	Ferragem crem. cota var. Ag.7 GR.120 (1201-1600) TS AF	TGMK1350-100		1201-1600	
	211109	Ferragem crem. cota var. Ag.7 GR.160 (1601-2000) TS AF	TGMK1360-100		1601-2000	
211111	Ferragem crem. cota var. Ag.7 GR.200 (2001-2400) TS AF	TGMK1380-100		2001-2360		
7(pos.2)	228105	Limitador de curso de cremone 180° para 90° AF	TFHB0010-099		601-2360	
8	200211	Cremone HPMAN739 (*)	HPMAN739...		460-2360	
9	211542	Fecho oculto (Aro móvel)	275979		801-1600 (1Un.) 1601-2360 (2Un.)	
10	211541	Fecho oculto (Aro fixo)	260302		801-1600 (1Un.) 1601-2360 (2Un.)	
11	a	201042	Contra-fecho Inferior Direito AF	FRKA0171-100		
	b	201043	Contra-fecho Inferior Esquerdo AF	FRKA0172-100		
12	202092	Contra-fecho AF	284872			
15	299006	Braço falso compasso AF	TSAD0010-100			
16	228011	Base falso compasso AF	TSSD0020-100			
18	202025	Dobradiça Sup. aro móvel AF	TBWB6000-100			
19	214241	Cobertura p/ dobradiça Sup. aro móvel AF (*)	TKWB0010-...			
20	202024	Dobradiça Sup. Aro fixo KF DH TS AF	TBSL6110-100			
21	214240	Cobertura p/ dobradiça Sup. Aro fixo AF(*)	TKSL0020-...			
22	220011	Eixo P/ dobradiça Sup. AF	TBSB6020-100			
24	202022	Dobradiça Inf. Aro fixo KF TS AF	TBEL6110-100			
25	214239	Cobertura sup. p/ dobradiça Inf. Aro fixo AF(*)	TKEO0010-...			
26	214238	Cobertura inf. p/ dobradiça Inf. Aro fixo AF(*)	TKEU0010-...			
28	202021	Dobradiça Inf. Folha AF	TBEB6130-100			
29	214237	Cobertura p/ dobradiça Inf. Folha KF AF (*)	TKEB0020-...			

(\*) Consultar cores disponíveis

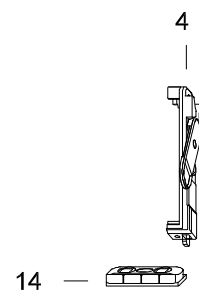
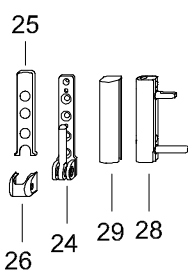
FERRAGENS PARA :

Janela 2 folhas de Batente - Cota variável (2ª FOLHA)

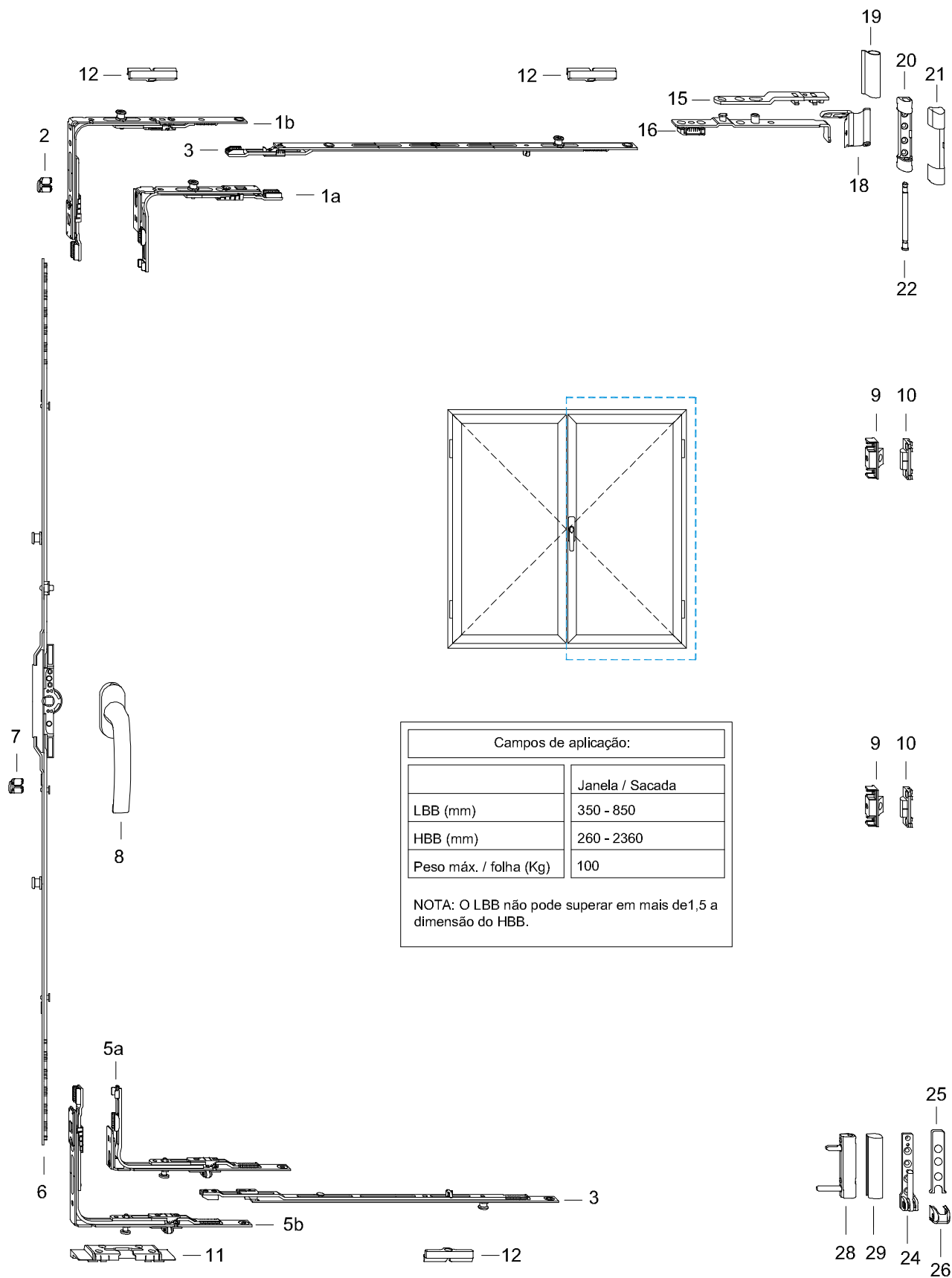


Campos de aplicação:	
	Janela / Sacada
LBB (mm)	350 - 1560
HBB (mm)	260 - 2360
Peso máx. / folha (Kg)	100

NOTA: O LBB não pode superar em mais de 1,5 a dimensão do HBB.



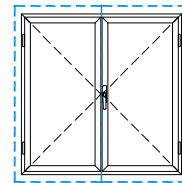
FERRAGENS PARA :  
 Janela 2 folhas de Batente - Cota variável (FOLHA ATIVA)



Campos de aplicação:	
	Janela / Sacada
LBB (mm)	350 - 850
HBB (mm)	260 - 2360
Peso máx. / folha (Kg)	100

NOTA: O LBB não pode superar em mais de 1,5 a dimensão do HBB.

MAPA DE FERRAGENS PARA :  
Janela 2 folhas de Batente - Cota variável (FOLHA ATIVA + 2ª FOLHA)

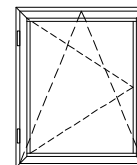


Posição	Código SAP	Descrição	Ref. Fornecedor	LBB	HBB	Altura cremone
1	a	213245	Angulo reenvio sup. curto f. activa TS AF	TEUL4020-100	350-1560	260-460
	b	213243	Angulo reenvio sup. f. activa TS AF	TEUL4010-100	350-1560	461-2360
2	228105	Limitador de curso de cremone 180º para 90º AF	TFHB0010-099	350-850	400-600	
3	211100	Prolongador tirante TS AF 180	TZBS0180-100	851-1050		
	211250	Prolongador tirante TS AF 190	TZBS0190-100	1051-1450		
	211251	Prolongador tirante TS AF 200	TZBS0200-100	1451-1560		
4	225003	Passador 2ª folha AF	299623			
5	a	213253	Angulo reenvio basculante inferior Peq. TS AF	TEUL5090-100	350-1560	260-460
	b	213251	Angulo reenvio basculante inferior TS AF	TEUL5010-100	350-1560	461-2360
6	211105	Ferragem crem. cota var. Ag.7 GR.20 (260-600) TS AF	TGMK1310-100	350-680	260-460	
	211105	Ferragem crem. cota var. Ag.7 GR.20 (260-600) TS AF	TGMK1310-100		461-600	230-300
	211106	Ferragem crem. cota var. Ag.7 GR.60 (601-1000) TS AF	TGMK1320-100		601-800	300-400
	211107	Ferragem crem. cota var. Ag.7 GR.80 (801-1200) TS AF	TGMK1340-100		801-1200	400-600
	211108	Ferragem crem. cota var. Ag.7 GR.120 (1201-1600) TS AF	TGMK1350-100		1201-1600	600-800
	211109	Ferragem crem. cota var. Ag.7 GR.160 (1601-2000) TS AF	TGMK1360-100		1601-2000	800-1000
211111	Ferragem crem. cota var. Ag.7 GR.200 (2001-2400) TS AF	TGMK1380-100		2001-2360	1000-2000	
7(pos.2)	228105	Limitador de curso de cremone 180º para 90º AF	TFHB0010-099		601-2360	
8	200211	Cremone HPMAN739 (*)	HPMAN739...			
9	211542	Fecho oculto (Aro móvel)	275979		801-1600 (1U <sub>1</sub> ) 1601-2360 (2U <sub>1</sub> )	
10	211541	Fecho oculto (Aro fixo)	260302		801-1600 (1U <sub>2</sub> ) 1601-2360 (2U <sub>2</sub> )	
11	a	201042	Contra-fecho Inferior Direito AF	FRKA0171-100		
	b	201043	Contra-fecho Inferior Esquerdo AF	FRKA0172-100		
12	202092	Contra-fecho AF	284872			
13	202074	Contra-fecho AF para inversor	288641			
14	211543	Contra-fecho AF para passador 2ª folha	C800RT			
15	299006	Braço falso compasso AF	TSAD0010-100			
16	228011	Base falso compasso AF	TSSD0020-100			
18	202025	Dobradiça Sup. aro móvel AF	TBWB6000-100			
19	214241	Cobertura p/ dobradiça Sup. aro móvel AF (*)	TKWB0010-...			
20	202024	Dobradiça Sup. Aro fixo KF DH TS AF	TBSL6110-100			
21	214240	Cobertura p/ dobradiça Sup. Aro fixo AF(*)	TKSL0020-...			
22	220011	Eixo P/ dobradiça Sup. AF	TBSB6020-100			
24	202022	Dobradiça Inf. Aro fixo KF TS AF	TBEL6110-100			
25	214239	Cobertura sup. p/ dobradiça Inf. Aro fixo AF(*)	TKEO0010-...			
26	214238	Cobertura inf. p/ dobradiça Inf. Aro fixo AF(*)	TKEU0010-...			
28	202021	Dobradiça Inf. Folha AF	TBEB6130-100			
29	214237	Cobertura p/ dobradiça Inf. Folha KF AF (*)	TKEB0020-...			

(\*) Consultar cores disponiveis



MAPA DE FERRAGENS PARA :  
Janela 1 folha Oscilo-Batente - Cota variável

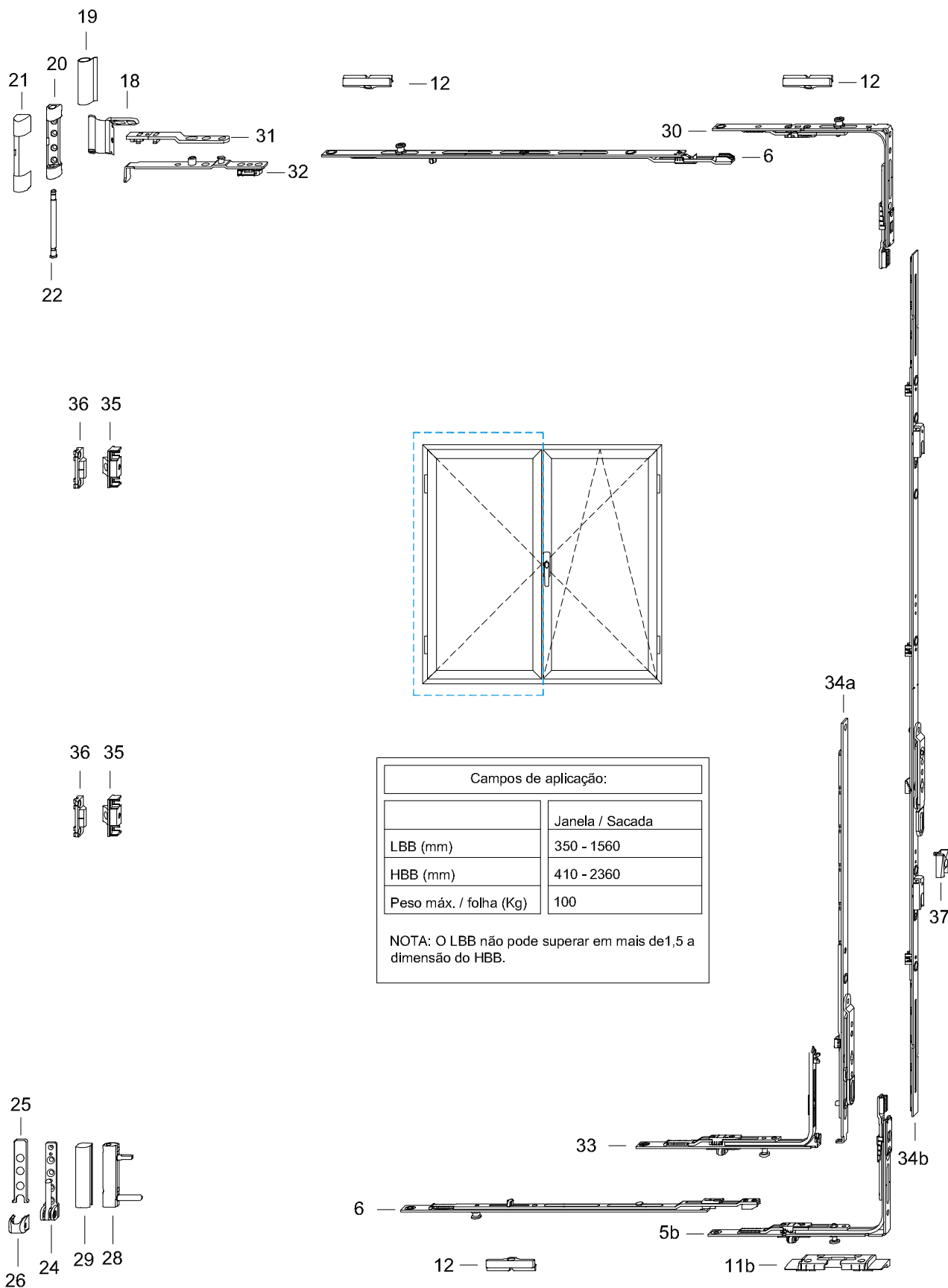


	Posição	Código SAP	Descrição	Ref. Fornecedor	LBB	HBB	Altura cremone
para janelas com largura reduzida para janelas com altura reduzida usualmente para HBB inferior a 801mm para HBB inferior a 801mm	1	a	213245	Angulo reenvio sup. curto f. activa TS AF	TEUL4020-100	230-330	461-2360
		b	213245	Angulo reenvio sup. curto f. activa TS AF	TEUL4020-100	331-680	260-460
		c	213243	Angulo reenvio sup. f. activa TS AF	TEUL4010-100	331-1560	461-2360
		c	213294	Angulo reenvio superior dir. TS AF (c/anti falsamanobra)	TEUL4141-100	350-1560	461-800
		c	213296	Angulo reenvio superior esq. TS AF (c/anti falsamanobra)	TEUL4142-100	350-1560	461-800
2		202070	Compasso GR. 0 TS AF	TSKK2000-100	350-450		
		202071	Compasso GR. 1 TS AF	TSKK2010-100	451-680		
		202072	Compasso GR. 2 TS AF	TSKK2020-100	681-850		
		202031	Compasso GR. 3 TS AF	TSKK2030-100	851-1050		
		202033	Compasso GR. 4 TS AF	TSKK2040-100	1051-1250		
		202031	Compasso GR. 3 TS AF	TSKK2030-100	1251-1450		
		202033	Compasso GR. 4 TS AF	TSKK2040-100	1451-1560		
para vãos muito largos	3	202035	Compasso adicional 1 RS AF TS	TMZS1010-100	1251-1560		
para vãos muito largos	4	299005	Distanciador de compasso adicional AF	FRUP0360-040	1251-1560		
para janelas de dimensões reduzidas usualmente	5	a	213253	Angulo reenvio basculante inferior peq. TS AF	TEUL5090-100	331-680	260-460
		b	213251	Angulo reenvio basculante inferior TS AF	TEUL5010-100	230-1560	461-2360
6		211100	Prólongador tirante TS AF 180	TZBS0180-100	851-1050		
		211250	Prólongador tirante TS AF 190	TZBS0190-100	1051-1450		
		211251	Prólongador tirante TS AF 200	TZBS0200-100	1451-1560		
7		211105	Ferragem crem. cota var. Ag.7 GR.20 (260-600) TS AF	TGMK1310-100	331-680	260-460 461-600	130-230 231-300
		211106	Ferragem crem. cota var. Ag.7 GR.60 (601-1000) TS AF	TGMK1320-100		601-800	300-400
		211107	Ferragem crem. cota var. Ag.7 GR.80 (801-1200) TS AF	TGMK1340-100		801-1200	400-600
		211108	Ferragem crem. cota var. Ag.7 GR.120 (1201-1600) TS AF	TGMK1350-100		1201-1600	600-800
		211109	Ferragem crem. cota var. Ag.7 GR.160 (1601-2000) TS AF	TGMK1360-100		1601-2000	800-1000
		211111	Ferragem crem. cota var. Ag.7 GR.200 (2001-2400) TS AF	TGMK1380-100		2001-2360	1000-1180
8	200211	Cremone HPMAN739 (*)	HPMAN739...				
9		213241	Angulo reenvio tirante 801-1200 GR.1 TS AF	TEUL2410-100		801-1200	
		213293	Angulo reenvio tirante 1201-2360 GR.2 TS AF	TEUL2420-100		1201-2360	
10(pos.6)		211100	Prólongador tirante TS AF	TZBS0180-100		1401-1600	
		211250	Prólongador tirante TS AF	TZBS0190-100		1601-2000	
		211251	Prólongador tirante TS AF	TZBS0200-100		2001-2360	
11	a	201042	Contra-fecho Inferior Direito AF	FRKA0171-100			
	b	201043	Contra-fecho Inferior Esquerdo AF	FRKA0172-100			
12	202092	Contra-fecho AF	284872				
14	228118	Mecanismo anti falsa manobra AF	TFBS0010-040		801-2360		
15	a	215015	Alavanca de pressão anti falsa manobra Dir. AF	TFDD0011-023		801-2360	
	b	215016	Alavanca de pressão anti falsa manobra Esq. AF	TFDD0012-023		801-2360	
para janelas de sacada para janelas de sacada	17	a	201272	Fecho de retenção para sacada Dir. AF	TFST0021-100		1601-2360
		b	201273	Fecho de retenção para sacada Esq. AF	TFST0022-100		1601-2360
18	202025	Dobradiça Sup. aro móvel AF	TBWB6000-100				
19	214241	Cobertura p/ dobradiça Sup. aro móvel AF (*)	TKWB0010-...				
20	202024	Dobradiça Sup. Aro fixo KF DH TS AF	TBSL6110-100				
21	214240	Cobertura p/ dobradiça Sup. Aro fixo AF(*)	TKSL0020-...				
22	220011	Eixo P/ dobradiça Sup. AF	TBSB6020-100				
24	202022	Dobradiça Inf. Aro fixo KF TS AF	TBEL6110-100				
25	214239	Cobertura sup. p/ dobradiça Inf. Aro fixo AF(*)	TKEO0010-...				
26	214238	Cobertura inf. p/ dobradiça Inf. Aro fixo AF(*)	TKEU0010-...				
28	202021	Dobradiça Inf. Folha AF	TBEB6130-100				
29	214237	Cobertura p/ dobradiça Inf. Folha KF AF (*)	TKEB0020-...				

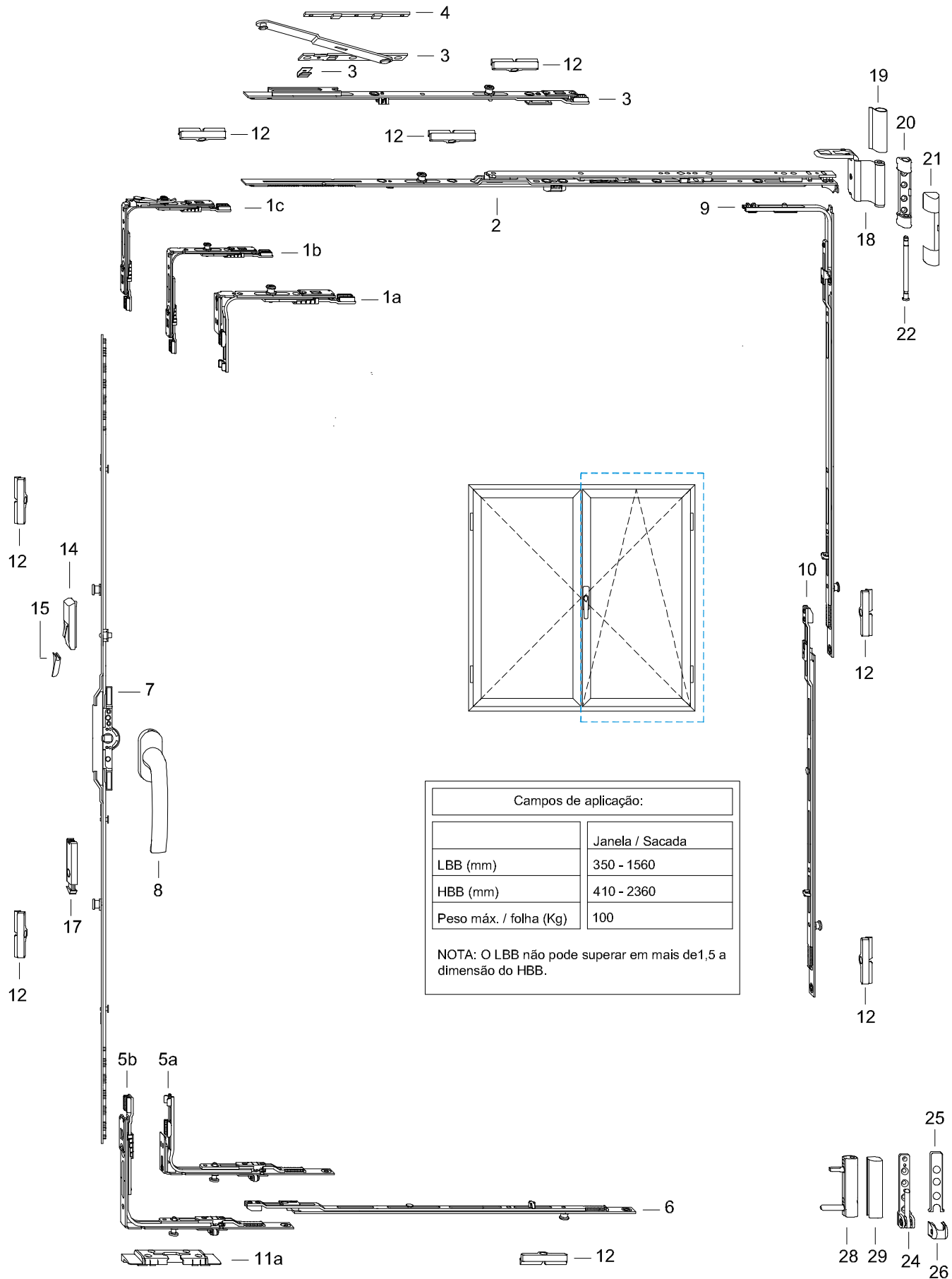
(\*) Consultar cores disponíveis



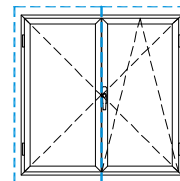
FERRAGENS PARA :  
 Janela 2 folhas Oscilo-Batente - Cota variável (2ª FOLHA)



FERRAGENS PARA :  
 Janela 2 folhas Oscilo-Batente - Cota variável (FOLHA ATIVA)



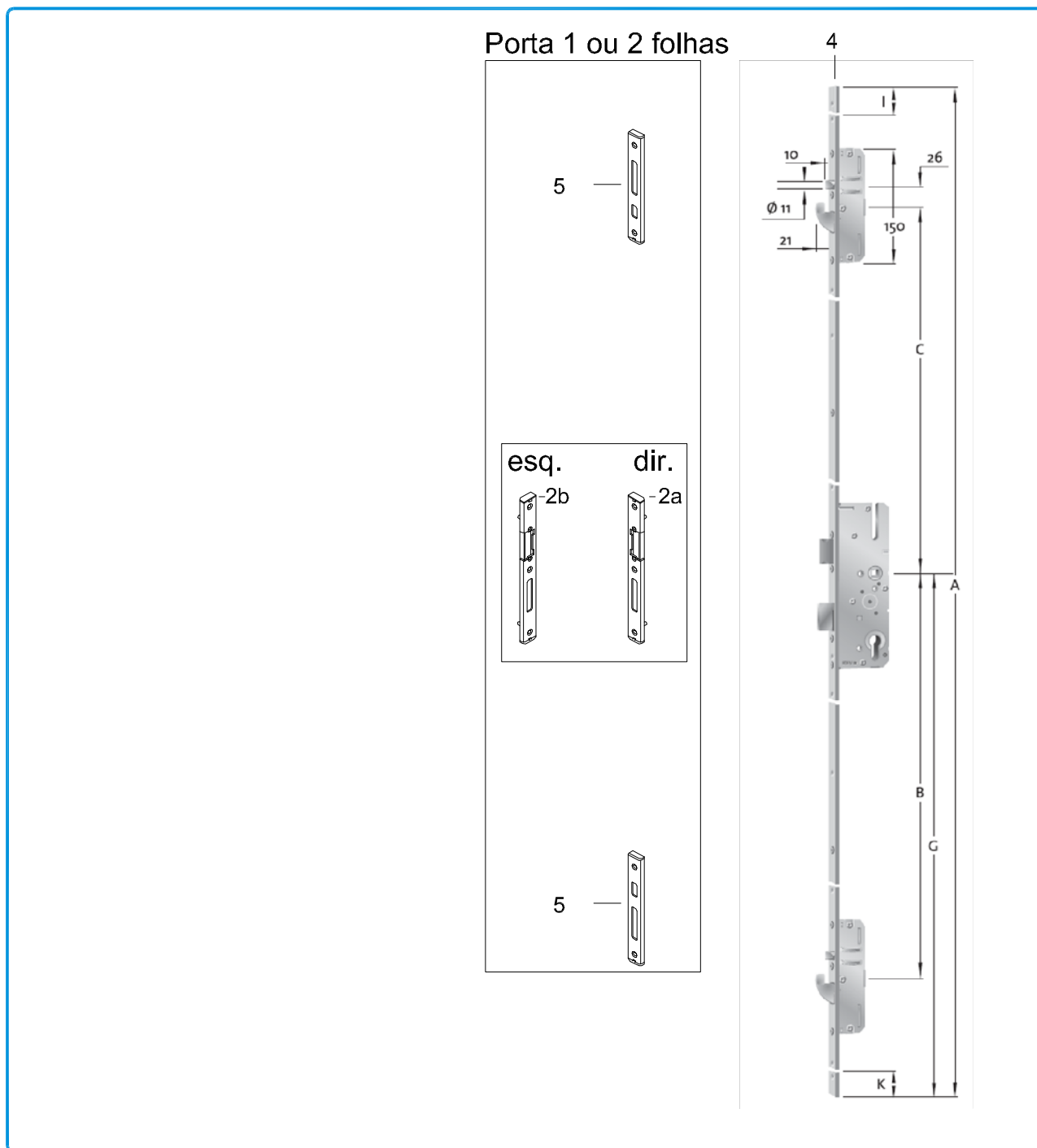
MAPA DE FERRAGENS PARA :  
Janela 2 folhas Oscilo-Batente - Cota variável (FOLHA ATIVA + 2ª FOLHA)



Posição	Código SAP	Descrição	Ref. Fornecedor	LBB	HBB	Altura cremone	
para janelas de dimensões reduzidas usualmente para HBB inferior a 801mm para HBB inferior a 801mm	1	a	213245	Angulo reenvio sup. curto f. activa TS AF	TEUL4020-100	350-680	410-460
		b	213243	Angulo reenvio sup. f. activa TS AF	TEUL4010-100	350-1560	461-2360
		c	213294	Angulo reenvio superior dir. TS AF (c/anti falsamanobra)	TEUL4141-100	350-1560	461-800
		c	213296	Angulo reenvio superior esq. TS AF (c/anti falsamanobra)	TEUL4142-100	350-1560	461-800
2	202070	Compasso GR. 0 TS AF	TSKK2000-100	350-450			
	202071	Compasso GR. 1 TS AF	TSKK2010-100	451-680			
	202072	Compasso GR. 2 TS AF	TSKK2020-100	681-850			
	202031	Compasso GR. 3 TS AF	TSKK2030-100	851-1050			
	202033	Compasso GR. 4 TS AF	TSKK2040-100	1051-1250			
	202031	Compasso GR. 3 TS AF 1251-1450	TSKK2030-100	1251-1450			
	202033	Compasso GR. 4 TS AF 1451-1560	TSKK2040-100	1451-1560			
3	202035	Compasso adicional 1 RS AF TS	TMZS1010-100	1451-1560			
4	299005	Distanciador de compasso adicional AF	FRUP0360-040	1451-1560			
5	a	213253	Angulo reenvio basculante inferior peq. TS AF	TEUL5090-100	350-680	410-460	
	b	213251	Angulo reenvio basculante inferior TS AF	TEUL5010-100	350-1560	461-2360	
6	211100	Prolongador tirante TS AF 180	TZBS0180-100	851-1050			
	211250	Prolongador tirante TS AF 190	TZBS0190-100	1051-1450			
	211251	Prolongador tirante TS AF 200	TZBS0200-100	1451-1560			
7	211105	Ferragem crem. cota var. Ag.7 GR.20 (260-600) TS AF	TGMK1310-100		410-600	205-300	
	211106	Ferragem crem. cota var. Ag.7 GR.60 (601-1000) TS AF	TGMK1320-100		601-800	300-400	
	211107	Ferragem crem. cota var. Ag.7 GR.80 (801-1200) TS AF	TGMK1340-100		801-1200	400-600	
	211108	Ferragem crem. cota var. Ag.7 GR.120 (1201-1600) TS AF	TGMK1350-100		1201-1600	600-800	
	211109	Ferragem crem. cota var. Ag.7 GR.160 (1601-2000) TS AF	TGMK1360-100		1601-2000	800-1000	
	211111	Ferragem crem. cota var. Ag.7 GR.200 (2001-2400) TS AF	TGMK1380-100		2001-2360	1000-1180	
8	200211	Cremone HPMAN739 (*)	HPMAN739...				
9	213241	Angulo reenvio tirante 801-1200 GR.1 TS AF	TEUL2410-100		801-1200		
	213293	Angulo reenvio tirante 1201-2360 GR.2 TS AF	TEUL2420-100		1201-2360		
10(pos.6)	211100	Prolongador tirante TS AF	TZBS0180-100		1401-1600		
	211250	Prolongador tirante TS AF	TZBS0190-100		1601-2000		
	211251	Prolongador tirante TS AF	TZBS0200-100		2001-2360		
11	a	201042	Contra-fecho Inferior Direito AF	FRKA0171-100			
	b	201043	Contra-fecho Inferior Esquerdo AF	FRKA0172-100			
12	202092	Contra-fecho AF	284872				
14	228118	Mecanismo anti falsa manobra AF	TFBS0010-040		801-2360		
15	a	215015	Alavanca de pressão anti falsa manobra Dir. AF	TFFD0011-023		801-2360	
	b	215016	Alavanca de pressão anti falsa manobra Esq. AF	TFFD0012-023		801-2360	
17	a	201272	Fecho de retenção para sacada Dir. AF	TFST0021-100		1601-2360	
	b	201273	Fecho de retenção para sacada Esq. AF	TFST0022-100		1601-2360	
18	202025	Dobradiça Sup. aro móvel AF	TBWB6000-100				
19	214241	Cobertura p/ dobradiça Sup. aro móvel AF (*)	TKWB0010-...				
20	202024	Dobradiça Sup. Aro fixo KF DH TS AF	TBSL6110-100				
21	214240	Cobertura p/ dobradiça Sup. Aro fixo AF(*)	TKSL0020-...				
22	220011	Eixo P/ dobradiça Sup. AF	TBSB6020-100				
24	202022	Dobradiça Inf. Aro fixo KF TS AF	TBEL6110-100				
25	214239	Cobertura sup. p/ dobradiça Inf. Aro fixo AF(*)	TKEO0010-...				
26	214238	Cobertura inf. p/ dobradiça Inf. Aro fixo AF(*)	TKEU0010-...				
28	202021	Dobradiça Inf. Folha AF	TBEB6130-100				
29	214237	Cobertura p/ dobradiça Inf. Folha KF AF (*)	TKEB0020-...				
30	213250	Angulo reenvio Sup. AF	TEUL4110-100	350-1560			
31	299006	Braço falso compasso AF	TSAD0010-100	350-1560			
32	228011	Base falso compasso AF	TSSD0020-100	350-1560			
33	213271	Angulo reenvio inferior AF (janelas baixas)	TEVR1400-100	350-1560	410-800		
34a	211117	Ferragem de alavanca 2ª folha GR.30 (410-600) AF (cota fixa)	TGKS0010-100		410-600	205-300	
	211118	Ferragem de alavanca 2ª folha GR.60 (601-800) AF (cota fixa)	TGKS4030-100		601-800	300-400	
	211112	Ferragem de alavanca 2ª folha GR. 80 HBB 801-1200 AF	TGMS4040-100		801-1200	400-600	
	211113	Ferragem de alavanca 2ª folha GR. 120 HBB 1201-1600 AF	TGMS4050-100		1201-1600	600-800	
	211114	Ferragem de alavanca 2ª folha GR. 160 HBB 1601-2000 AF	TGMS4060-100		1601-2000	800-1000	
34b	211115	Ferragem de alavanca 2ª folha GR. 200 HBB 2001-2360 AF	TGMS4080-100		2001-2360	1000-1180	
	35	211542	Fecho oculto (Aro móvel)	275979		801-1600 (1Un.) 1601-2360 (2Un.)	
36	211541	Fecho oculto (Aro fixo)	260302		801-1600 (1Un.) 1601-2360 (2Un.)		
37	202079	Contra fecho de retenção para sacada	TRST0100-100		1601-2360		

(\*) Consultar cores disponiveis

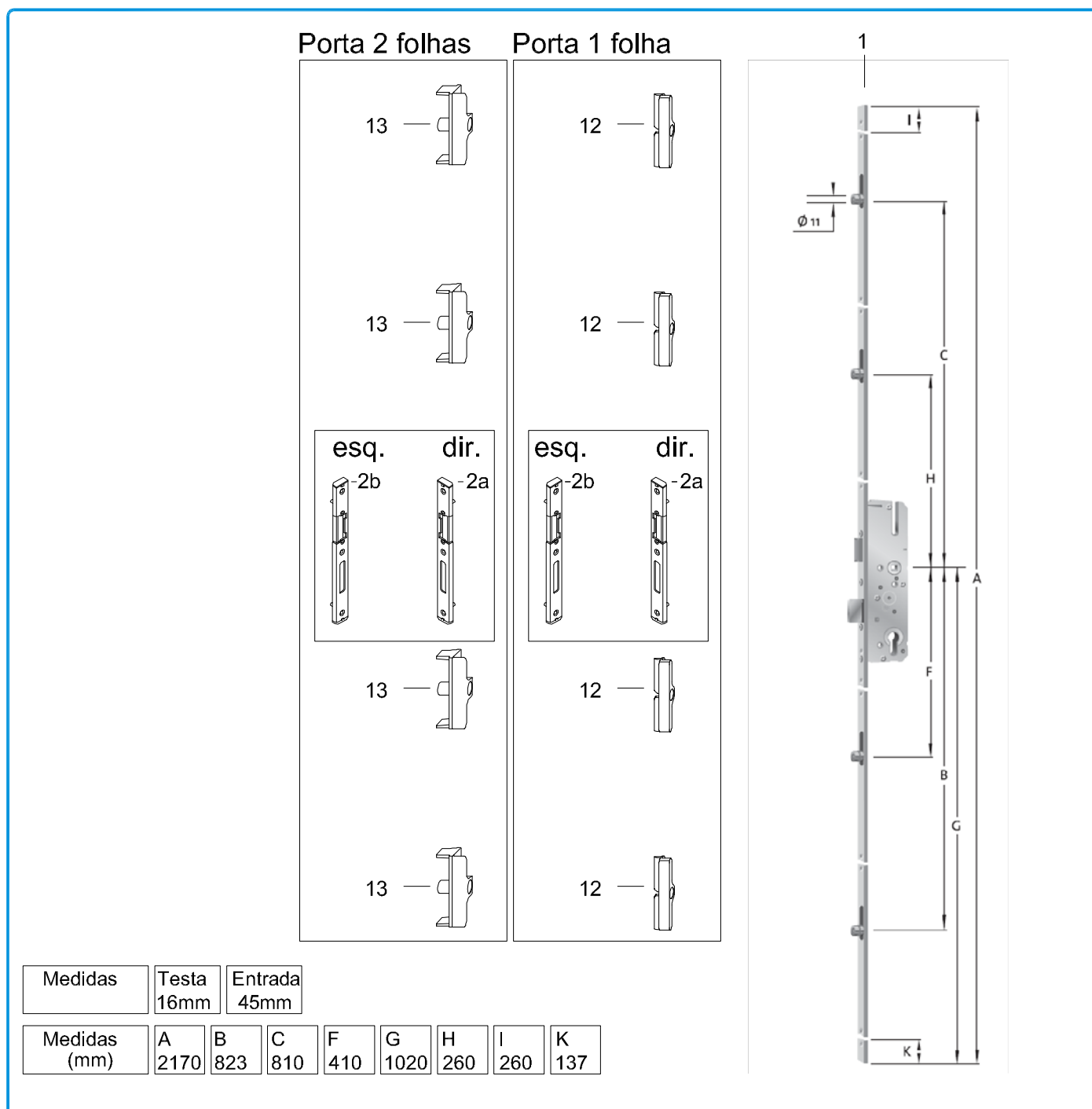
MAPA DE FERRAGENS PARA :  
Porta 1/2 folhas abertura interior



FECHADURA F/16/45 AS2750 AUTOMÁTICA

Posição	Código SAP	Descrição	Ref. Fornecedor
2	a	Testa Central fechadura AS2750 Dir.	3125930
	b	Testa Central fechadura AS2750 Esq.	3125929
4	201048	Fechadura AS2750 F/16/45 Automática	3439155
5	a	Testa Sup./Inf. c/ regulação p/ fechadura AS2750	3485942
	b	Testa Sup./Inf. fechadura prumo AS2750	3466367
14	207403	Cilindro WK3600-30/60	WK3600-30/100

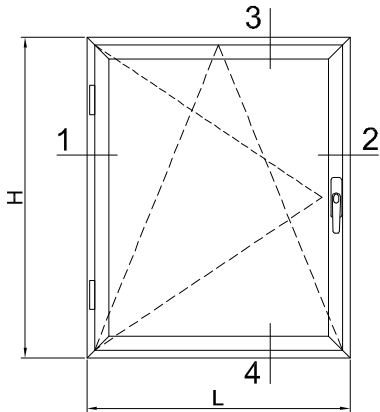
MAPA DE FERRAGENS PARA :  
Porta 1/2 folhas abertura interior



FECHADURA MULTI-PONTO 8250 PZ F/16/8/45

Posição	Código SAP	Descrição	Ref. Fornecedor
1	a	Fechadura multi-ponto 8250 PZ F/16/8/45	3155953
2	a	Testa Central fechadura AS2750 Dir.	3125930
	b	Testa Central fechadura AS2750 Esq.	3125929
12	202092	Contra-fecho AF	284872
13	202074	Contra-fecho AF para inversor	288641
14	207403	Cilindro WK3600-30/60	WK3600-30/100

## JANELA DE 1 FOLHA OCULTA



PERFIS						
DES <sup>o</sup>	REF <sup>o</sup>	DESIGNAÇÃO	CORTE HORIZ.	CORTE VERT.	QUANT.	CORTE
	OT-01	ARO FIXO	L	H	2+2	
	OT-05	ARO MÓVEL	L-72	H-72	2+2	
	OT-95	BITE	L-118	H-118	2+2	
	KE-75	PINGADEIRA	L-60	-	1	

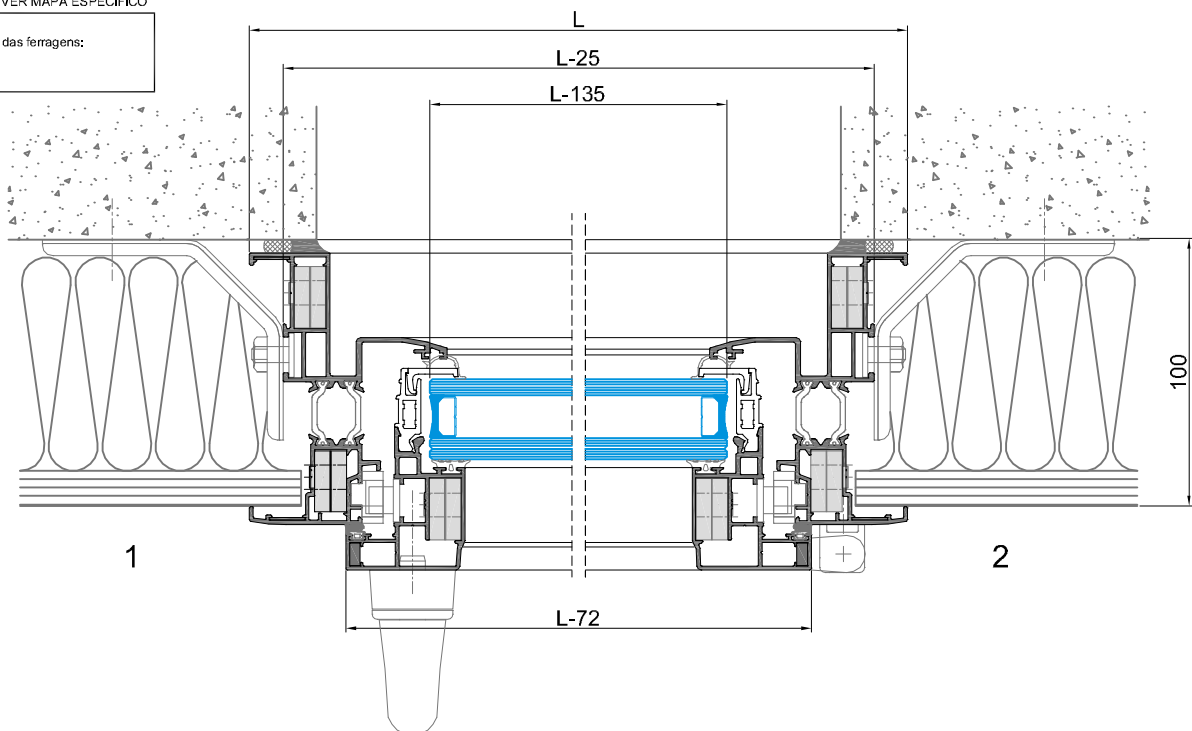
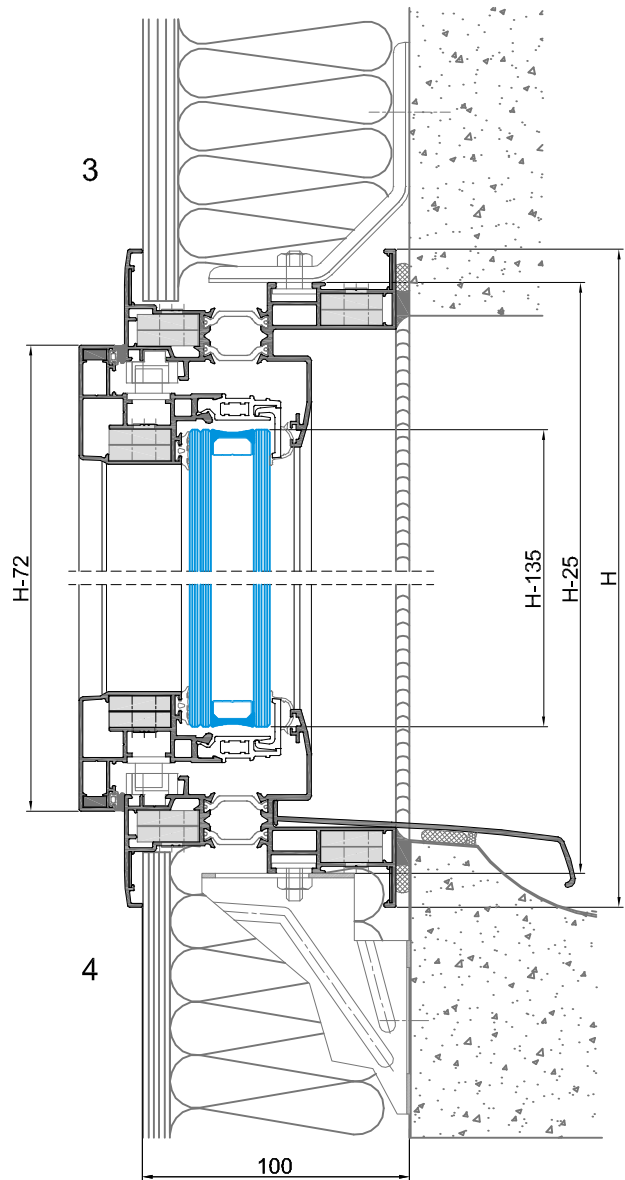
ACESSÓRIOS		
CÓDIGO	DESIGNAÇÃO	QUANTIDADE
204133	ESQUADRO 18-1123-C	12
213267	CANTO ALINHAMENTO Nº1 OT	4
213269	Alternativa: CANTO ALINHAMENTO Nº2 OT	
213246	CANTO CR S/ SB	8
212059	CONJ. CANTOS ALINH. P/ AROS FIXOS OT	4
218109	CALÇOS P/VIDRO 79x40x3mm	4
-----	PARA AS FERRAGENS VER MAPA ESPECÍFICO	-

VEDANTES			
DES <sup>o</sup>	CÓDIGO	DESIGNAÇÃO	QUANTIDADE
	208008	JUNTA INTERIOR 2051 *	2L+2H
	208289	JUNTA 2055 **	2L+2H

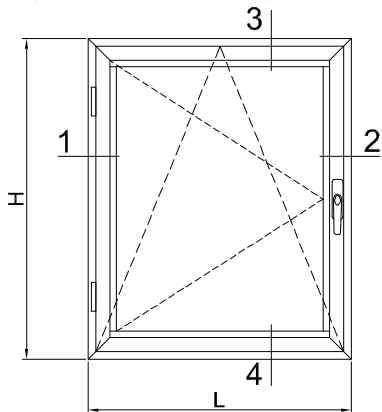
\* alternativa: VD 2071  
\*\* alternativa: VD 2071

PARA AS FERRAGENS VER MAPA ESPECÍFICO

PERFIS: OT-01; OT-05  
Medidas para aplicação das ferragens:  
HBB= H-108  
LBB= L-108



JANELA DE 1 FOLHA



PERFIS						
DES°	REF°	DESIGNAÇÃO	CORTE HORIZ.	CORTE VERT.	QUANT.	CORTE
	OT-01	ARO FIXO	L	H	2+2	
	OT-85	ARO MÓVEL	L-72	H-72	2+2	
	OT-96	BITE	--	H-166	2	
	OT-97	BITE	L-174,5	--	2	
	KE-75	PINGADEIRA	L-60	-	1	

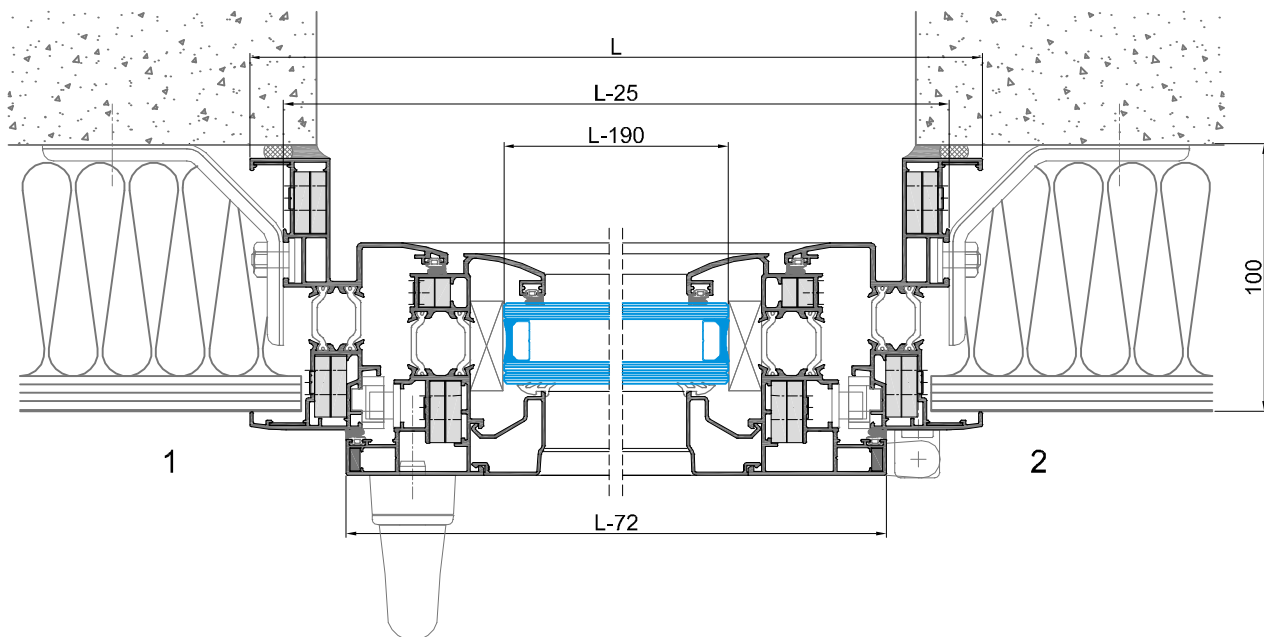
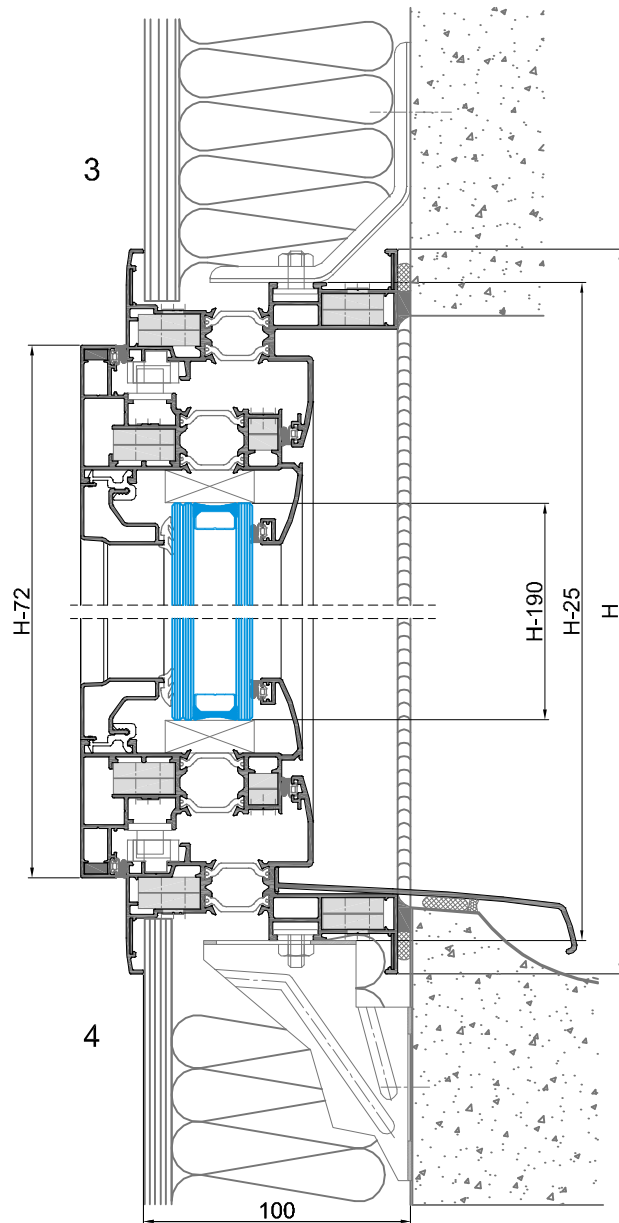
ACESSÓRIOS		
CÓDIGO	DESIGNAÇÃO	QUANTIDADE
204133	ESQUADRO 18-1123-C	12
204901	ESQUADRO 18-1112-C	4
213267	CANTO ALINHAMENTO Nº1 OT	4
213269	Alternativa: CANTO ALINHAMENTO Nº2 OT	
213246	CANTO CR S/ SB	8
212059	CONJ. CANTOS ALINH. P/ AROS FIXOS OT	4
218111	CALÇOS P/VIDRO 79x40x4mm	12
228165	MOLA EURO 2000	Div.
-----	PARA AS FERRAGENS VER MAPA ESPECÍFICO	-

VEDANTES			
DES°	CÓDIGO	DESIGNAÇÃO	QUANTIDADE
	208143	JUNTA INTERIOR 2071 *	6L+6H
	-----	JUNTA DE CUNHA (MEDIANTE VIDROS)	2L+2H

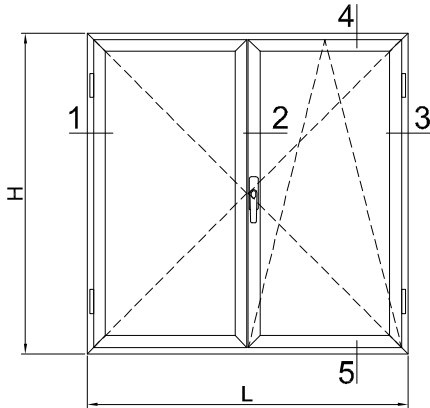
\* alternativa: VD 2055

PARA AS FERRAGENS VER MAPA ESPECÍFICO

PERFIS: OT-01; OT-05  
 Medidas para aplicação das ferragens:  
 HBB= H-108  
 LBB= L-108



## JANELA DE 2 FOLHAS OCULTA



PERFIS					
DES <sup>o</sup>	REF <sup>o</sup>		CORTE HORIZ.	CORTE VERT.	QUANT. CORTE
	OT-01	ARO FIXO	L	H	2+2
	OT-05	ARO MÓVEL	(L/2)-39	H-72	4+4
	OT-06	PERFIL INVERSOR	-	H-166	1
	OT-95	BITE	(L/2)-85	H-118	4+4
	KE-75	PINGADEIRA	L-60	-	1

ACESSÓRIOS		
CÓDIGO	DESIGNAÇÃO	QUANTIDADE
204133	ESQUADRO 18-1123-C	16
213267	CANTO ALINHAMENTO Nº1 OT	8
213269	Alternativa: CANTO ALINHAMENTO Nº2 OT	
213246	CANTO CR S/ SB	8
212059	CONJ. CANTOS ALINH. P/ AROS FIXOS OT	4
212058	CONJ. TOPO INVERSOR OT-Oculta	1
218109	CALÇOS P/VIDRO 79x40x3mm	8
-----	PARA AS FERRAGENS VER MAPA ESPECÍFICO	-

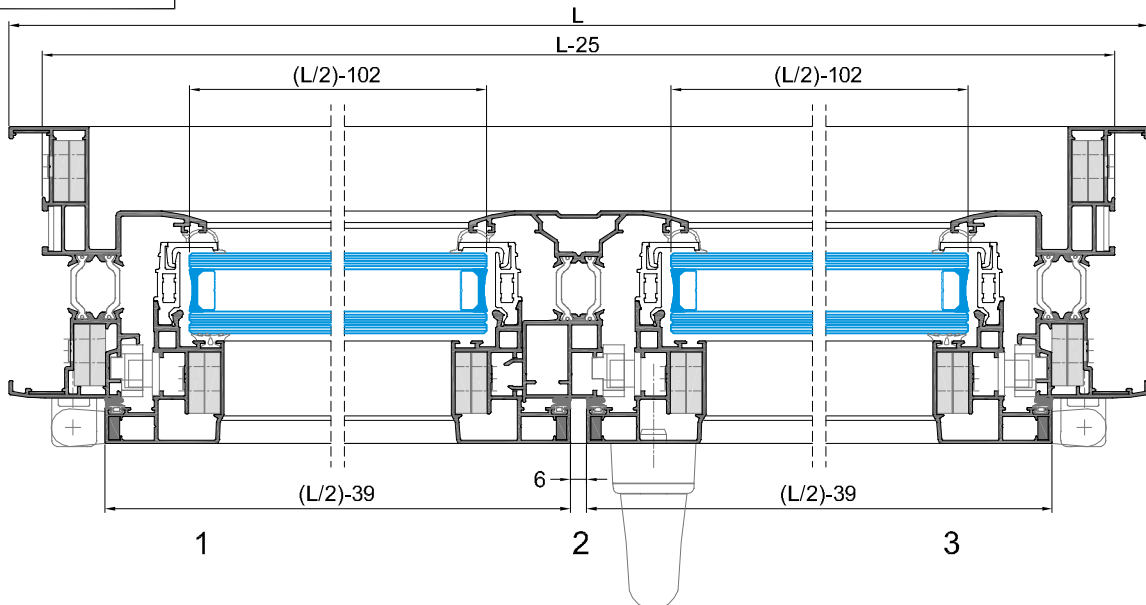
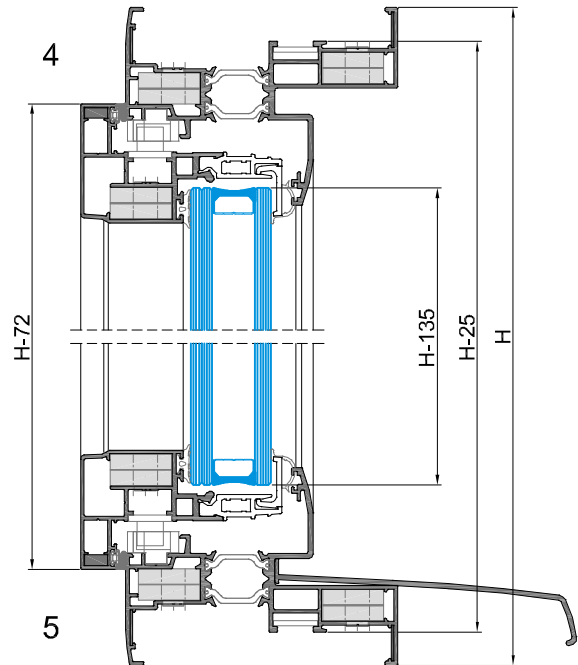
VEDANTES			
DES <sup>o</sup>	CÓDIGO	DESIGNAÇÃO	QUANTIDADE
	208143	JUNTA INTERIOR 2071 *	2L+4H
	208289	JUNTA 2055 **	2L+4H

\* alternativa: VD 2051  
 \*\* alternativa: VD 2071

PARA AS FERRAGENS VER MAPA ESPECÍFICO

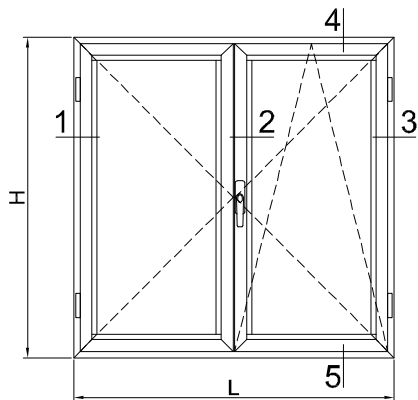
PERFIS: OT-01; OT-05; OT-06  
 Medidas para aplicação das ferragens:

HBB = H-108  
 LBB = (L/2)-75





JANELA DE 2 FOLHAS



PERFIS						
DESº	REFº	DESIGNAÇÃO	CORTE HORIZ.	CORTE VERT.	QUANT.	CORTE
	OT-01	ARO FIXO	L	H	2+2	
	OT-85	ARO MÓVEL	(L/2)-39	H-72	4+4	
	OT-06	PERFIL INVERSOR	-	H-166	1	
	OT-96	BITE	--	H-166	4	
	OT-97	BITE	(L/2)-141,5	--	4	
	KE-75	PINGADEIRA	L-60	-	1	

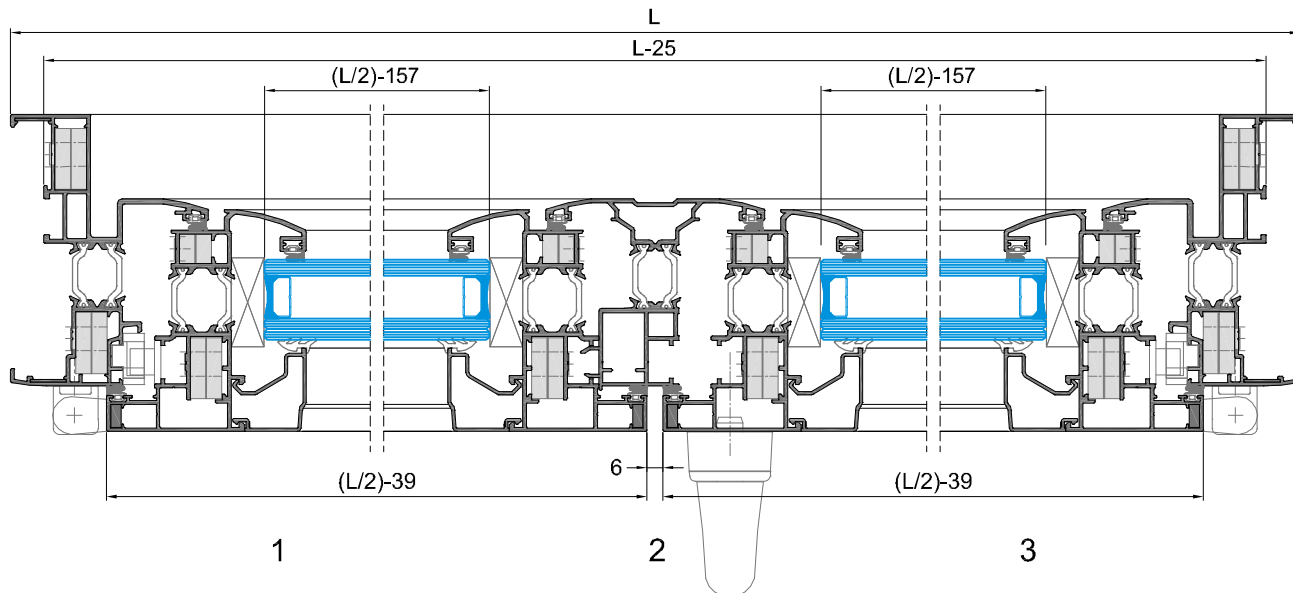
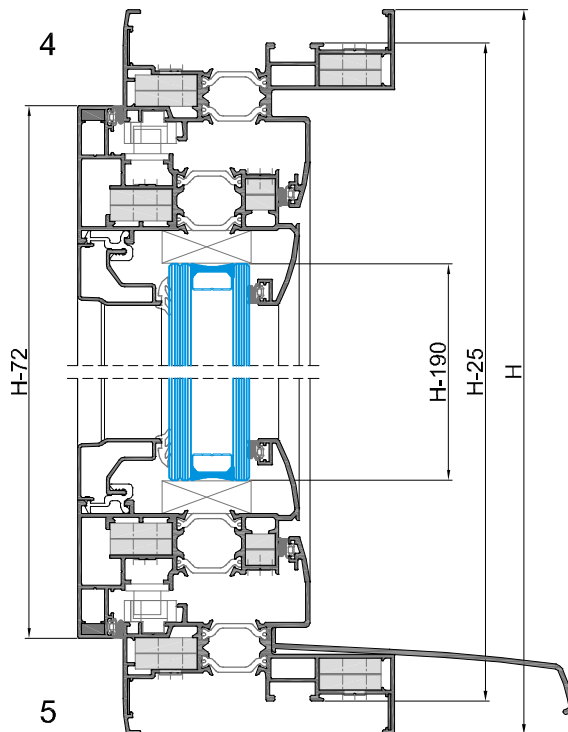
ACESSÓRIOS		
CÓDIGO	DESIGNAÇÃO	QUANTIDADE
204133	ESQUADRO 18-1123-C	16
204901	ESQUADRO 18-1112-C	8
213267	CANTO ALINHAMENTO Nº1 OT	8
213269	Alternativa: CANTO ALINHAMENTO Nº2 OT	
213248	CANTO CR S/ SB	8
212059	CONJ. CANTOS ALINH. P/ AROS FIXOS OT	4
212058	CONJ. TOPO INVERSOR OT-Ocultia	1
218111	CALÇOS P/VIDRO 79x40x4mm	24
228165	MOLA EURO 2000	Div.
PARA AS FERRAGENS VER MAPA ESPECÍFICO		-

VEDANTES			
DESº	CÓDIGO	DESIGNAÇÃO	QUANTIDADE
	208143	JUNTA INTERIOR 2071 *	4L+8H
	208143	JUNTA 2071 **	2L+4H

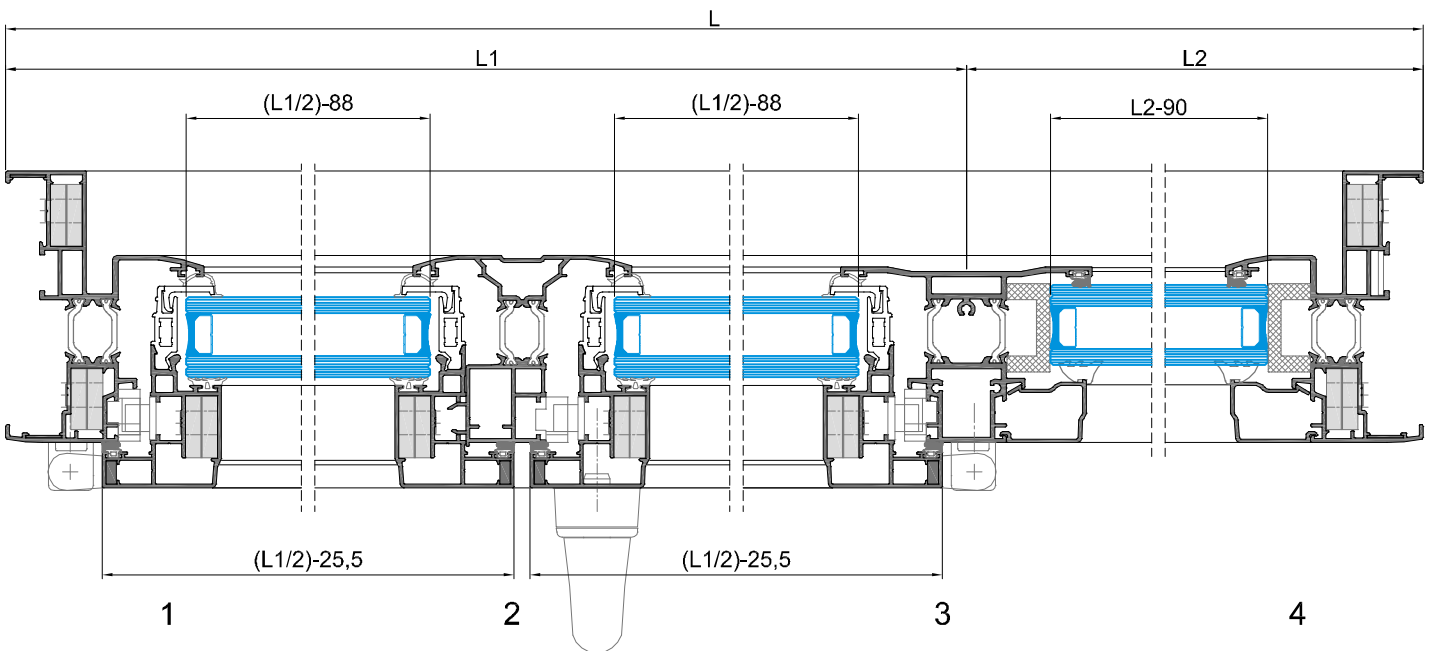
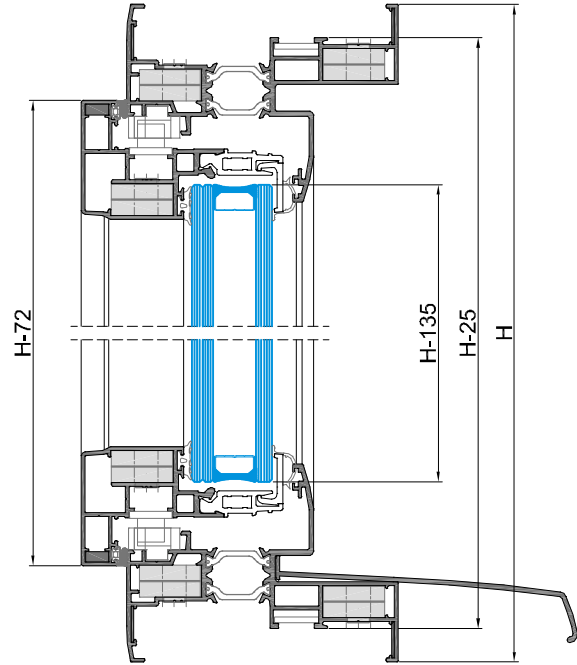
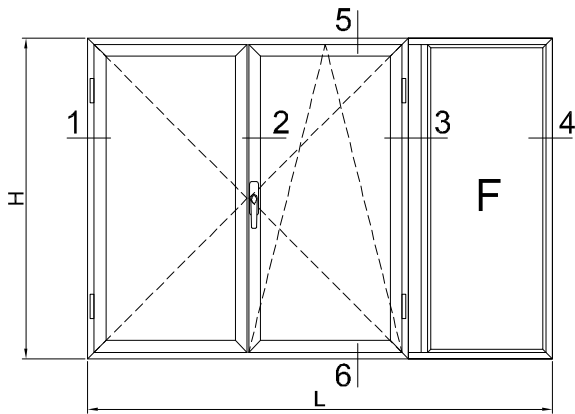
\* alternativa: VD 2051  
 \*\* alternativa: VD 2055

PARA AS FERRAGENS VER MAPA ESPECÍFICO

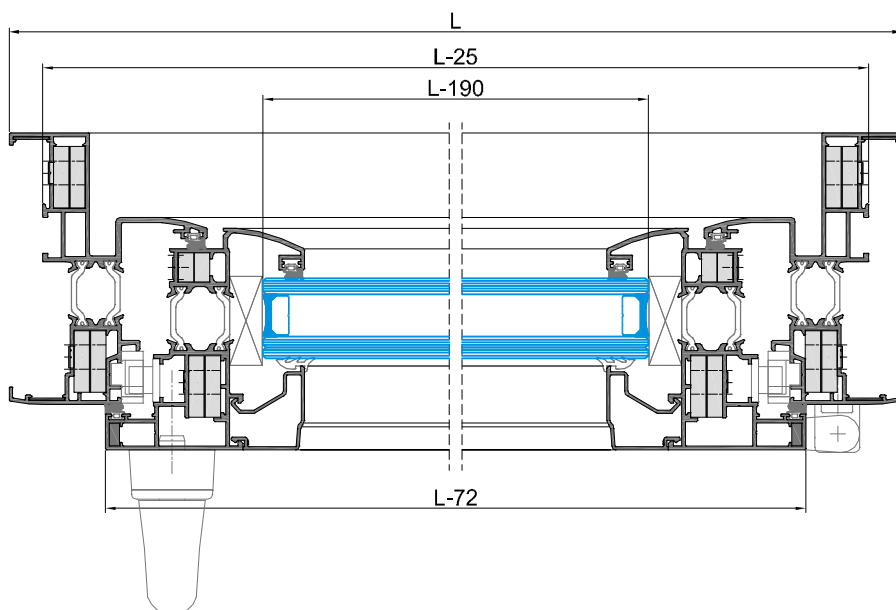
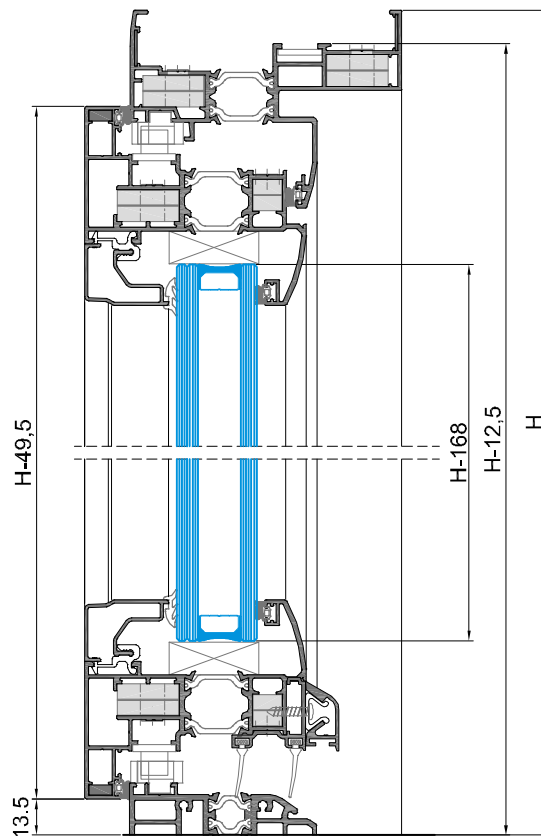
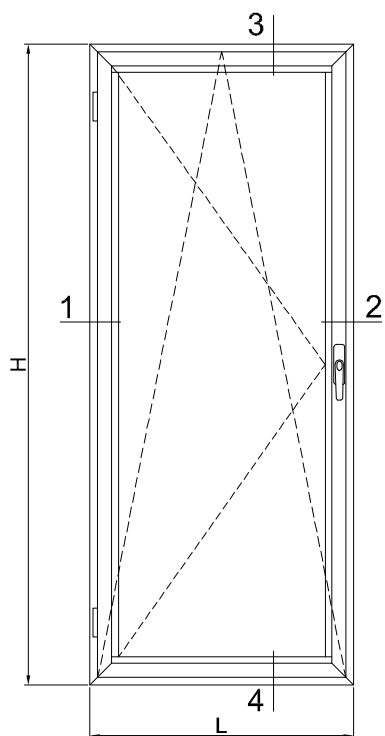
PERFIS: OT-01; OT-05  
 Medidas para aplicação das ferragens:  
 HBB= H-108  
 LBB= (L/2)+75



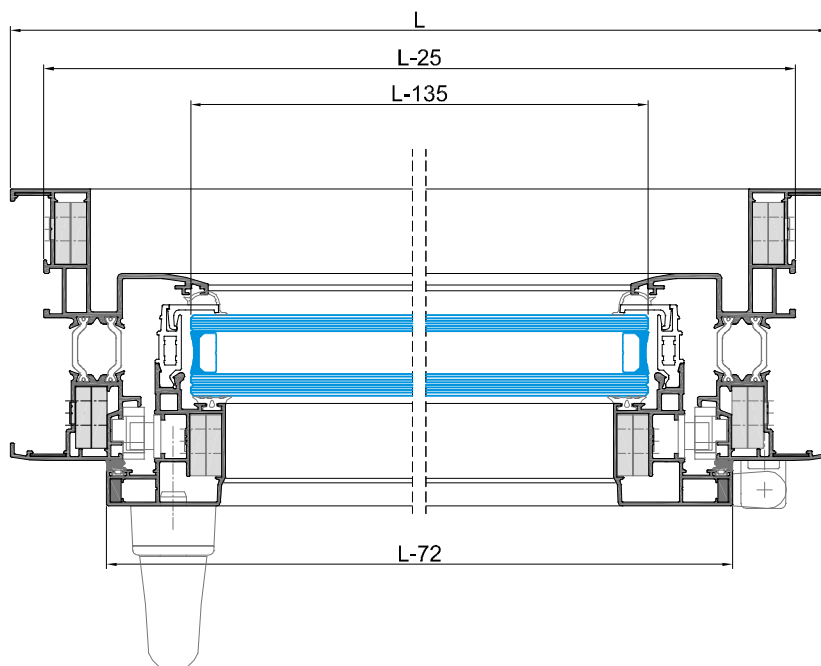
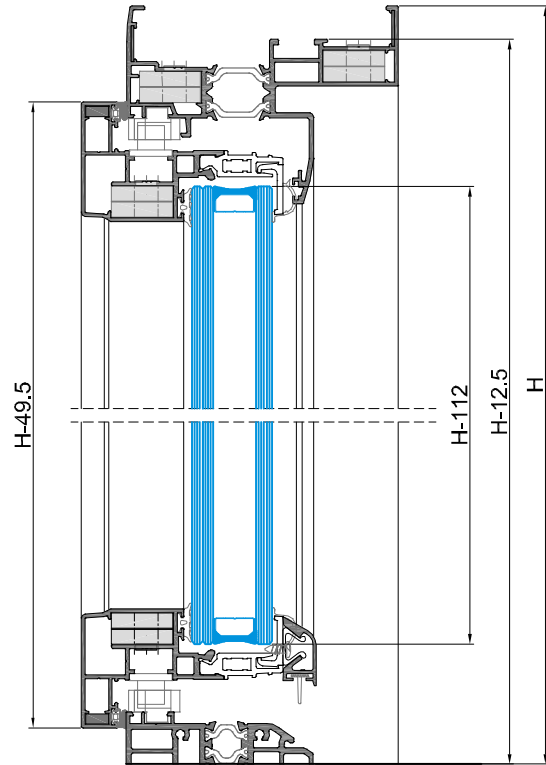
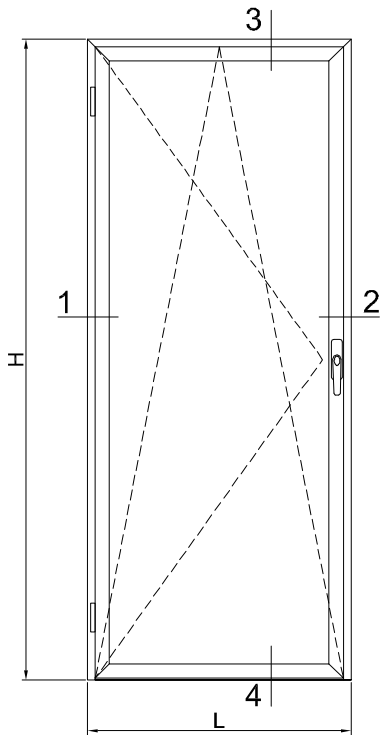
JANELA DE 2 FOLHAS COM FIXO LATERAL



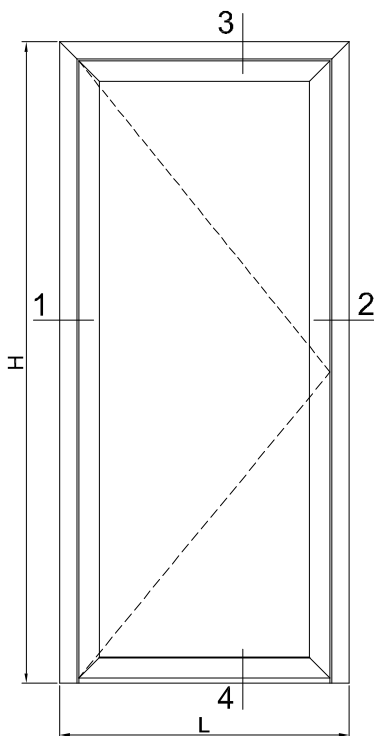
PORTA DE SACADA 1 FOLHA OSCILO-BATENTE



## PORTA DE SACADA (OCULTA) 1 FOLHA OSCILO-BATENTE



PORTA DE 1 FOLHA ABERTURA INTERIOR

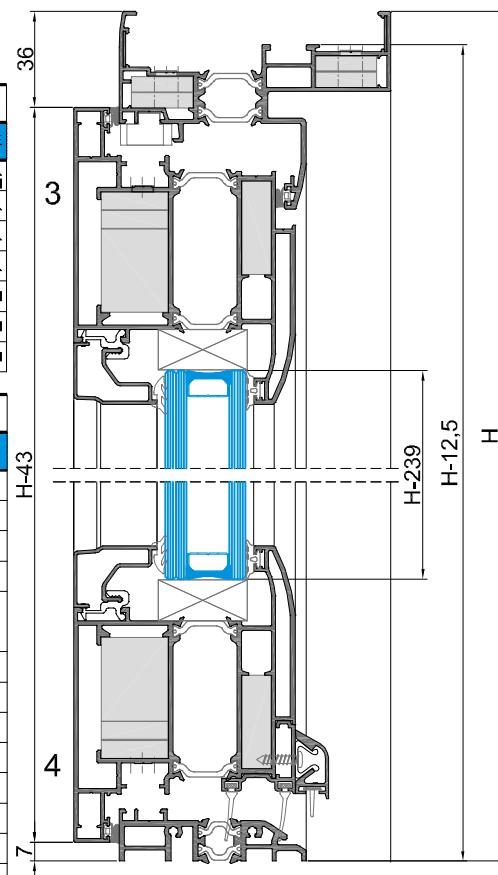


PERFIS						
DESº	REFº	DESIGNAÇÃO	CORTE HORIZ.	CORTE VERT.	QUANT.	CORTE
	OT-01	ARO FIXO	L	H	1+2	
	OT-88	ARO MÓVEL	L-72	H-43	4+4	
	OT-96	BITE	---	H-210	2	
	OT-97	BITE	L-247	---	2	
	OT-50	PERFIL DE SOLEIRA	L-84	---	1	
	OT-49	PERFIL REMATE	L-160	---	1	
	SA-32	PINGADEIRA	L-164	---	1	

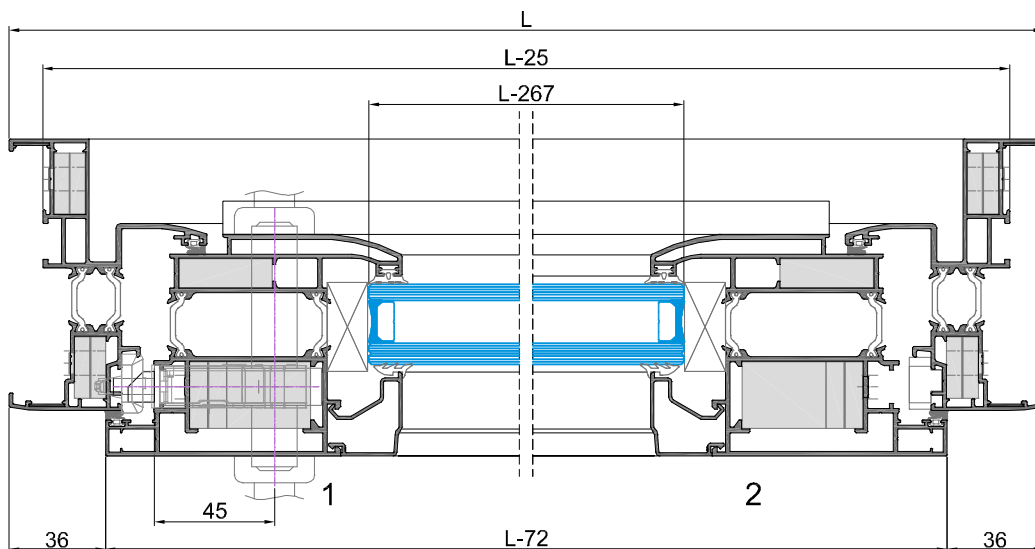
ACESSÓRIOS		
CÓDIGO	DESIGNAÇÃO	QUANTIDADE
204133	ESQUADRO 18-1123-C	4
204728	ESQUADRO AT E. PEQUENO	4
204257	ESQUADRO SA 35 CORTADO PEQUENO	4
204902	ESQUADRO 18-1135-C	4
213267	CANTO ALINHAMENTO Nº1 OT	4
213269	Alternativa: CANTO ALINHAMENTO Nº2 OT	
213246	CANTO CR S/ SB	4
212059	CONJ. CANTOS ALINH. P/ AROS FIXOS OT	2
218111	CALÇOS P/VIDRO 79x40x4mm	12
228165	MOLA EURO 2000	Div.
228181	MOLA PARA PINGADEIRA	4
228181	JUNTA EXTERIOR VIDRO 2055	4
-----	PARA AS FERRAGENS VER MAPA ESPECÍFICO	-

VEDANTES			
DESº	CÓDIGO	DESIGNAÇÃO	QUANTIDADE
	208143	JUNTA INTERIOR 2071 *	3L+4H
	000000	JUNTA 2055	2L+2H
	variável	JUNTA INTERIOR VIDRO	2L+2H

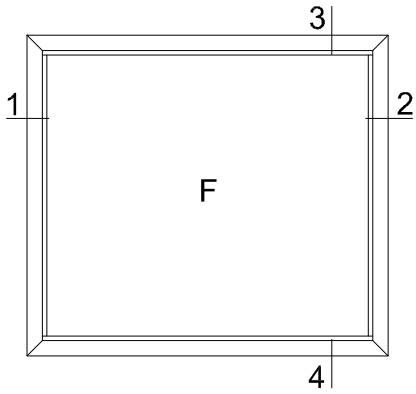
\* alternativa: VD 2051



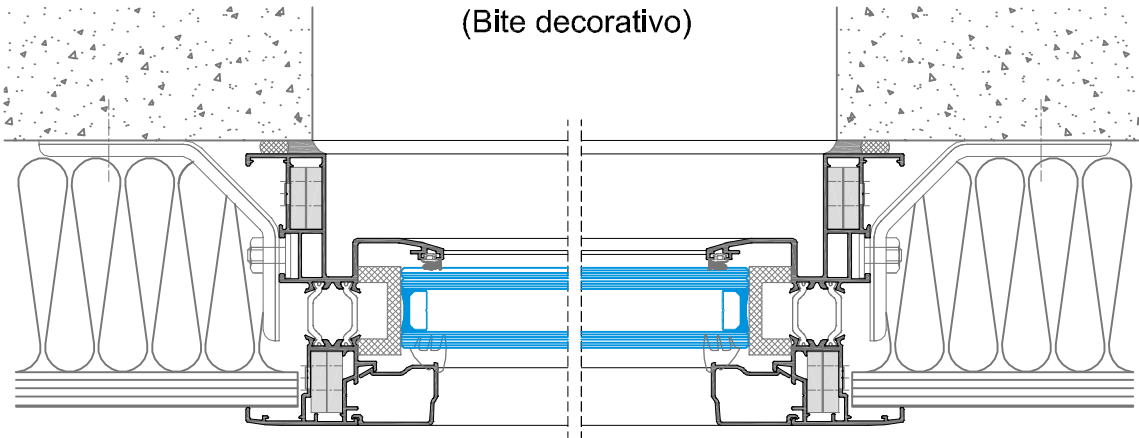
PARA AS FERRAGENS VER MAPA ESPECÍFICO  
 PERFIS: OT-01; OT-05  
 Medidas para aplicação das ferragens:  
 HBB= H-79  
 LBB= L-108



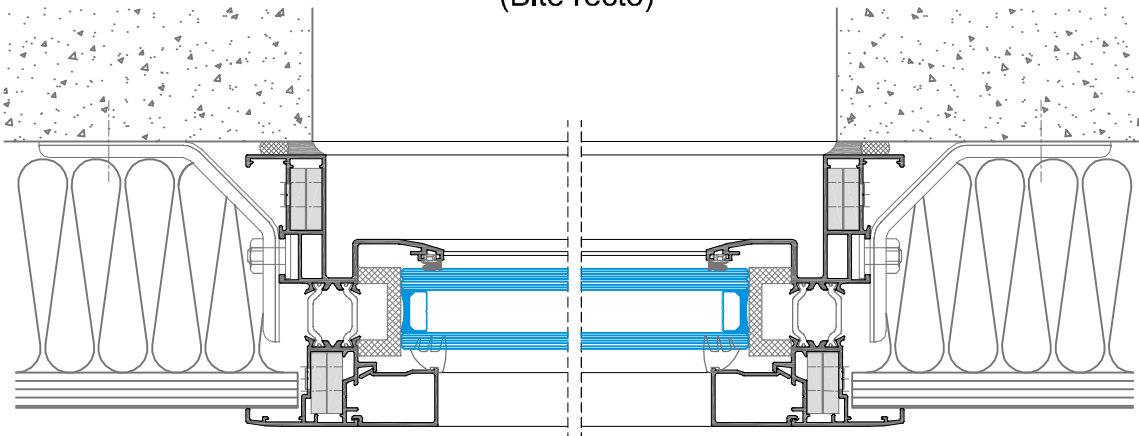
FIXO



FIXO  
(Bite decorativo)



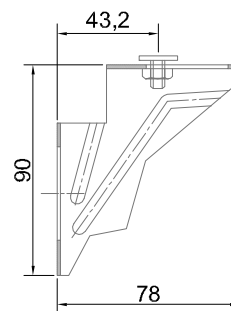
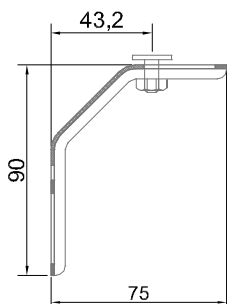
FIXO  
(Bite recto)



Painel Isolante:100mm

ÂNGULO FIXAÇÃO 90mm(NOVO)

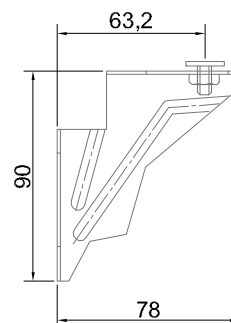
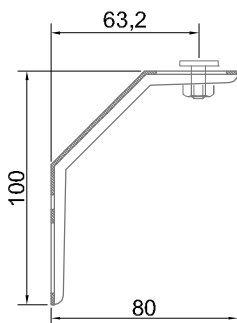
SUPORTE FIXAÇÃO 90mm(NOVO)



Painel Isolante:120mm

ÂNGULO FIXAÇÃO 100mm

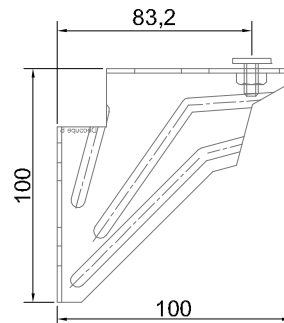
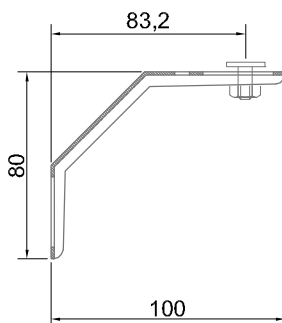
SUPORTE FIXAÇÃO 90mm(NOVO)



Painel Isolante:140mm

ÂNGULO FIXAÇÃO 100mm

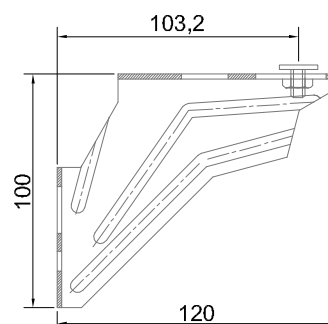
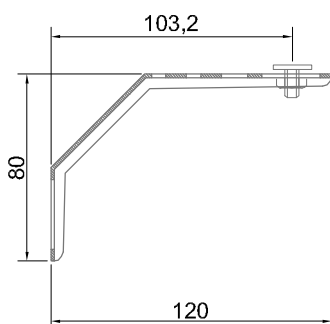
SUPORTE FIXAÇÃO 100mm



Painel Isolante:160mm

ÂNGULO FIXAÇÃO 120mm

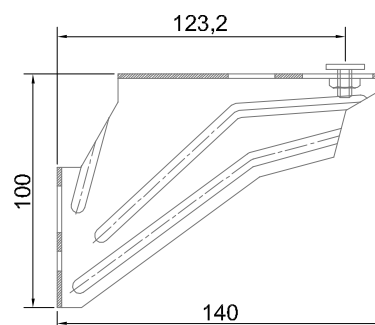
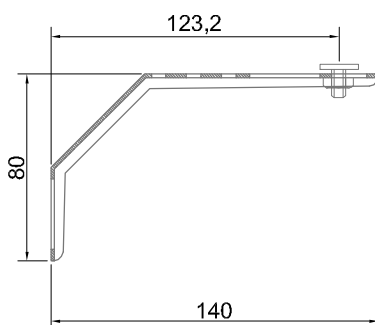
SUPORTE FIXAÇÃO 120mm



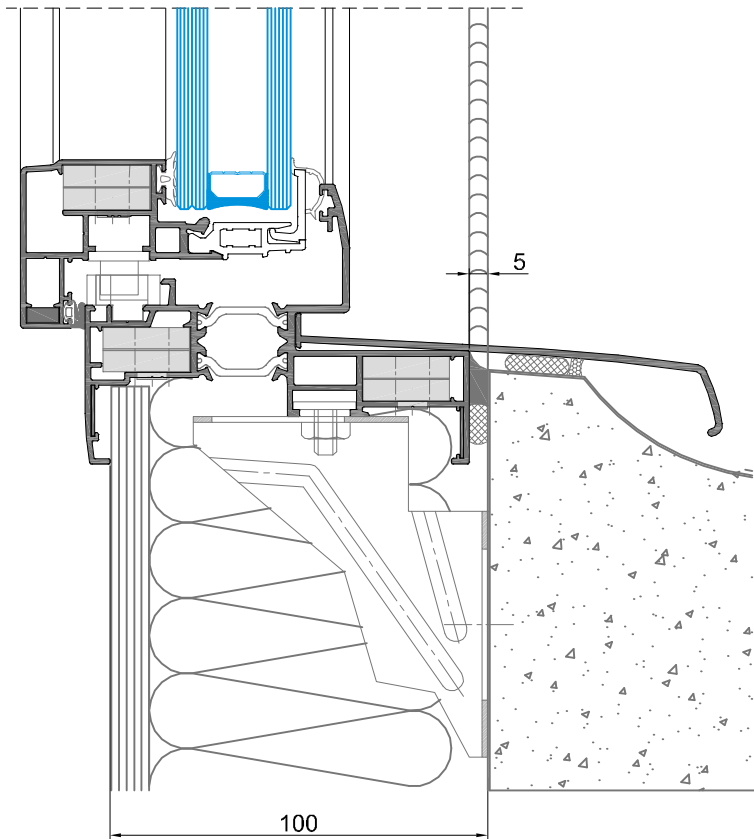
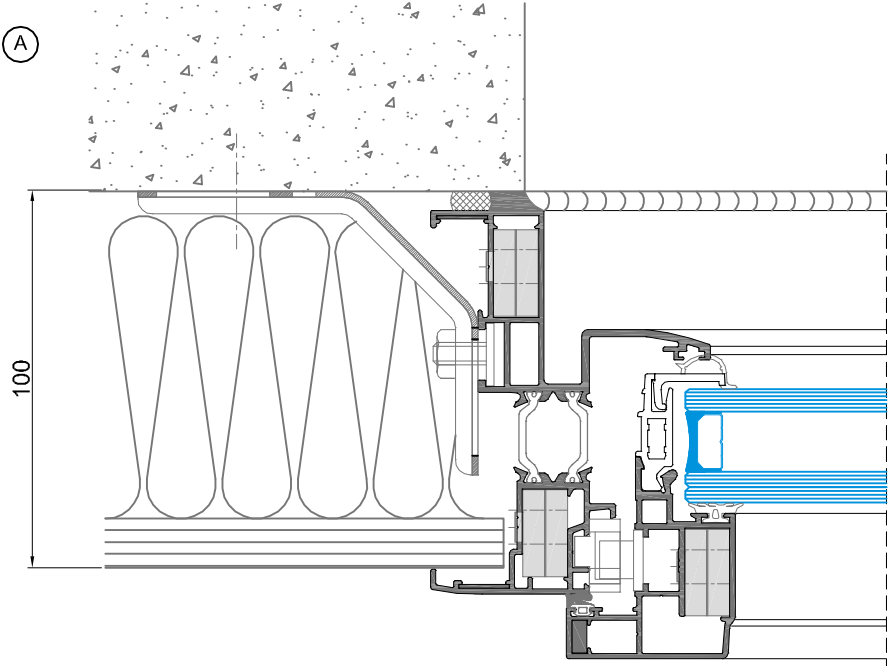
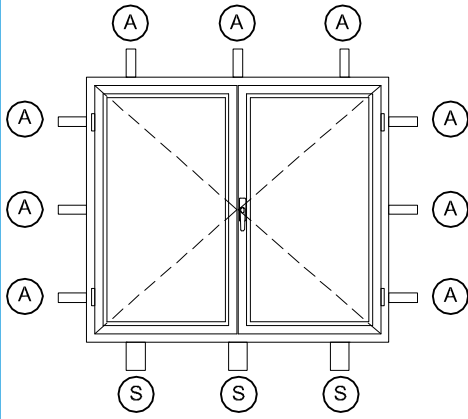
Painel Isolante:180mm

ÂNGULO FIXAÇÃO 140mm

SUPORTE FIXAÇÃO 140mm

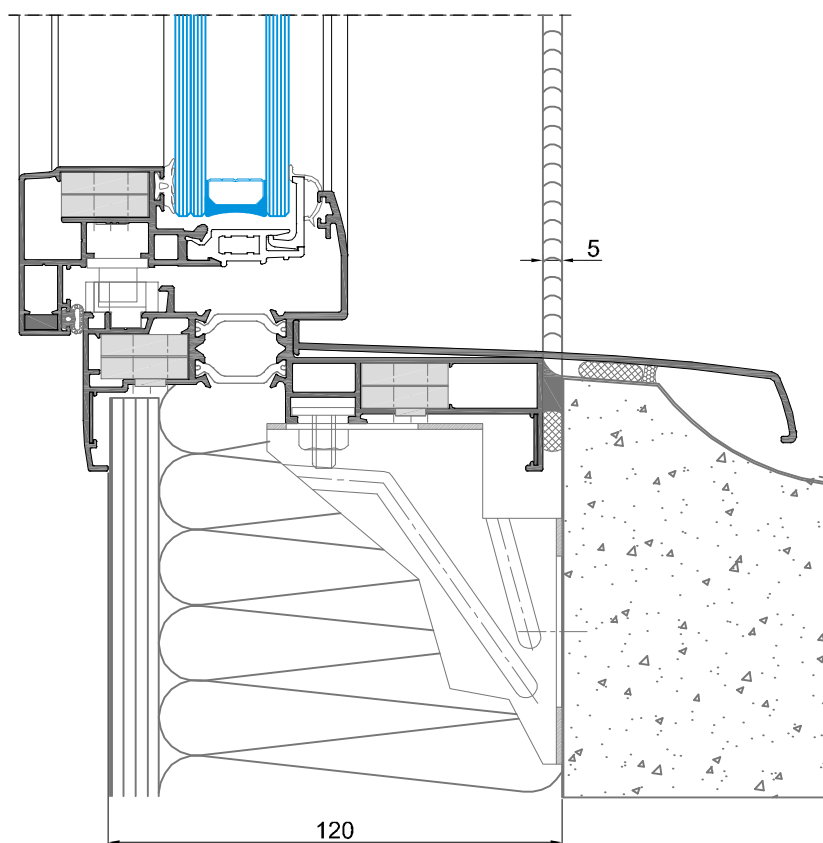
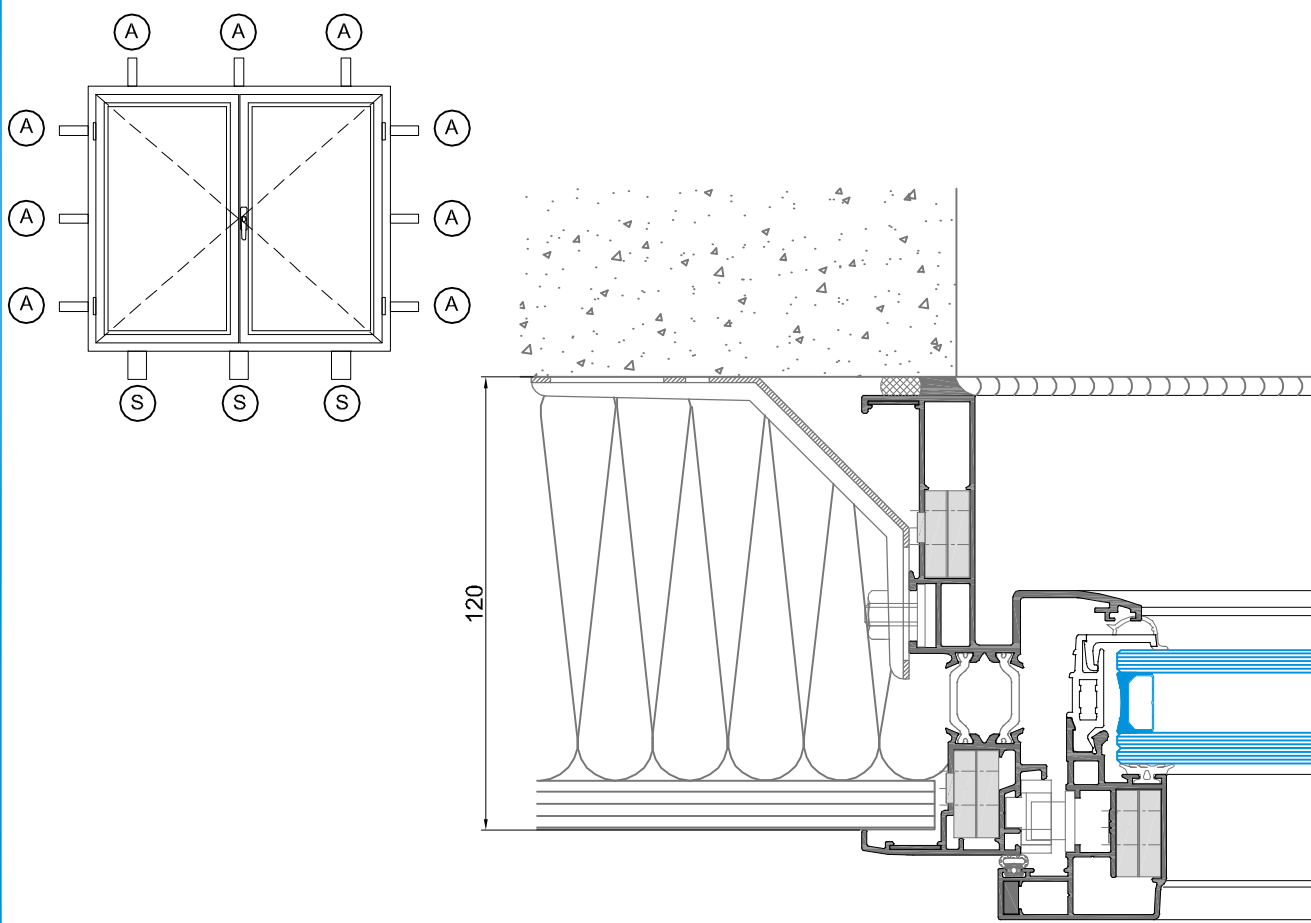


APLICAÇÃO DAS PEÇAS DE FIXAÇÃO PARA PAINEL DE 100 mm

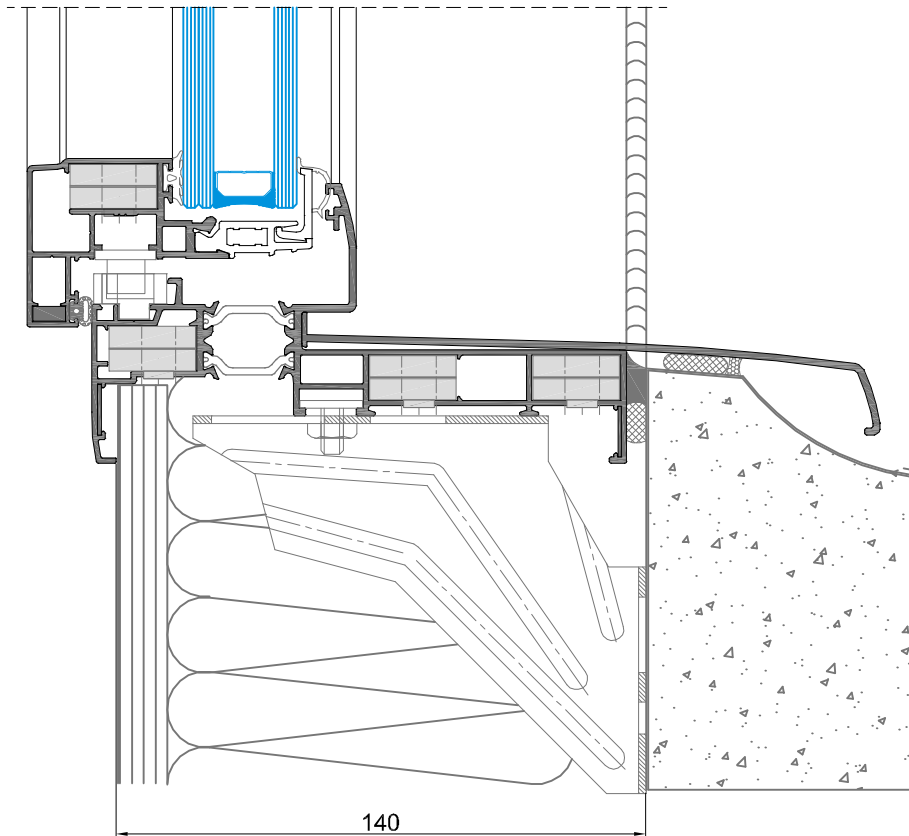
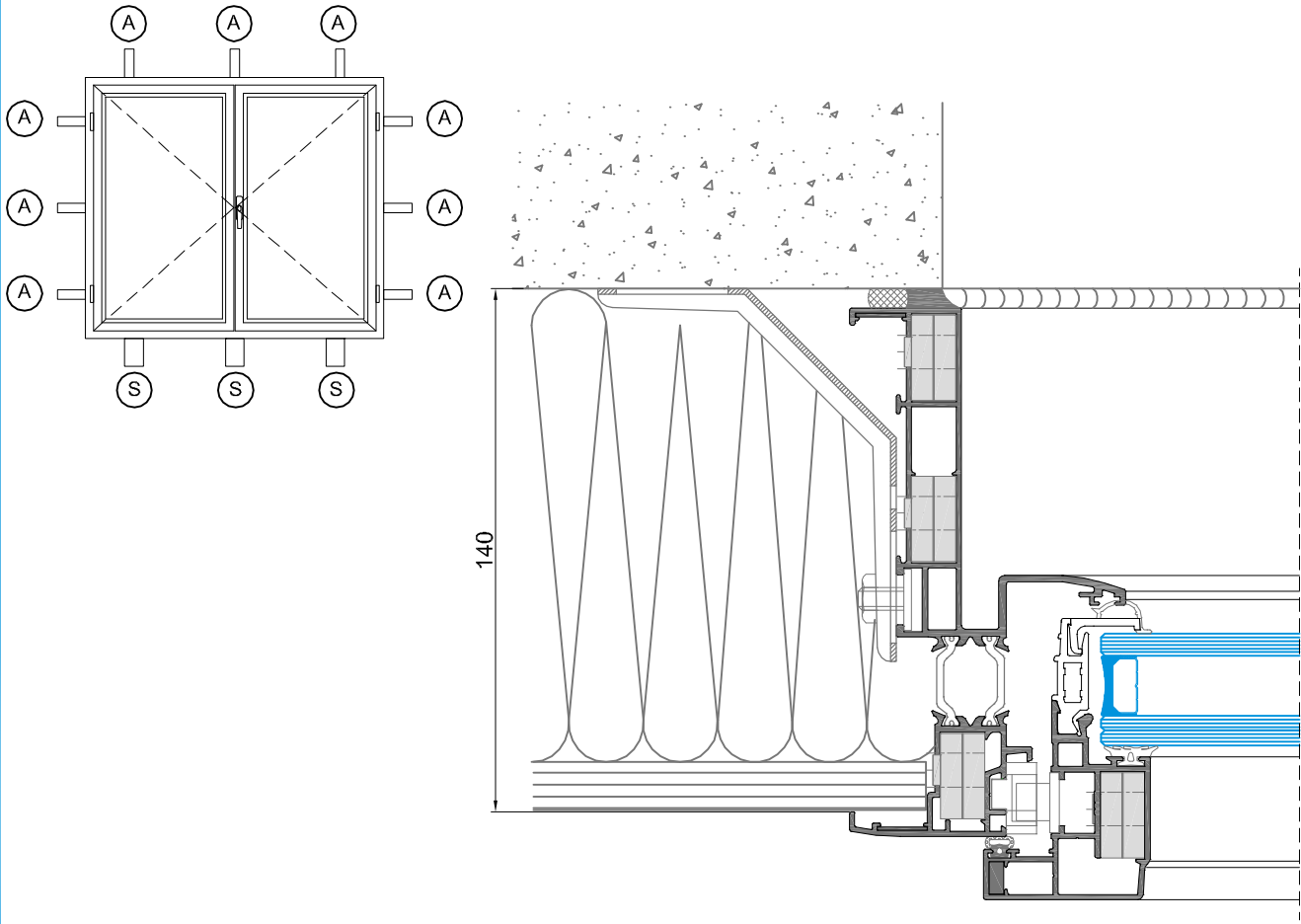




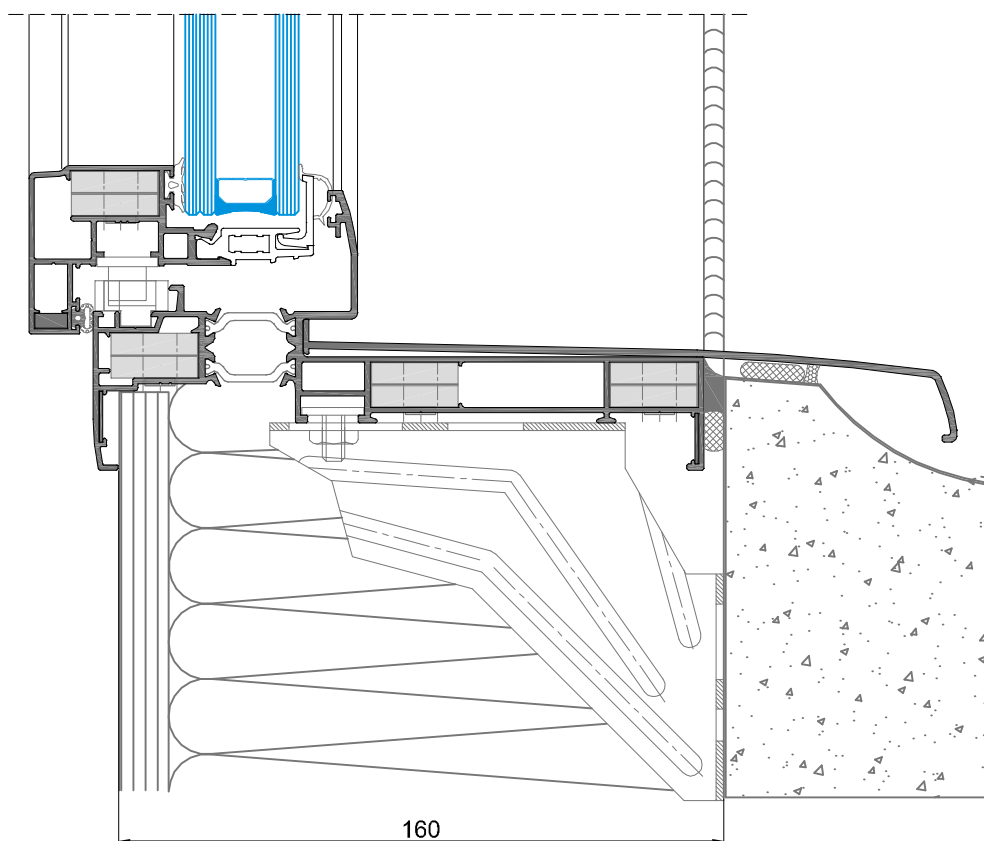
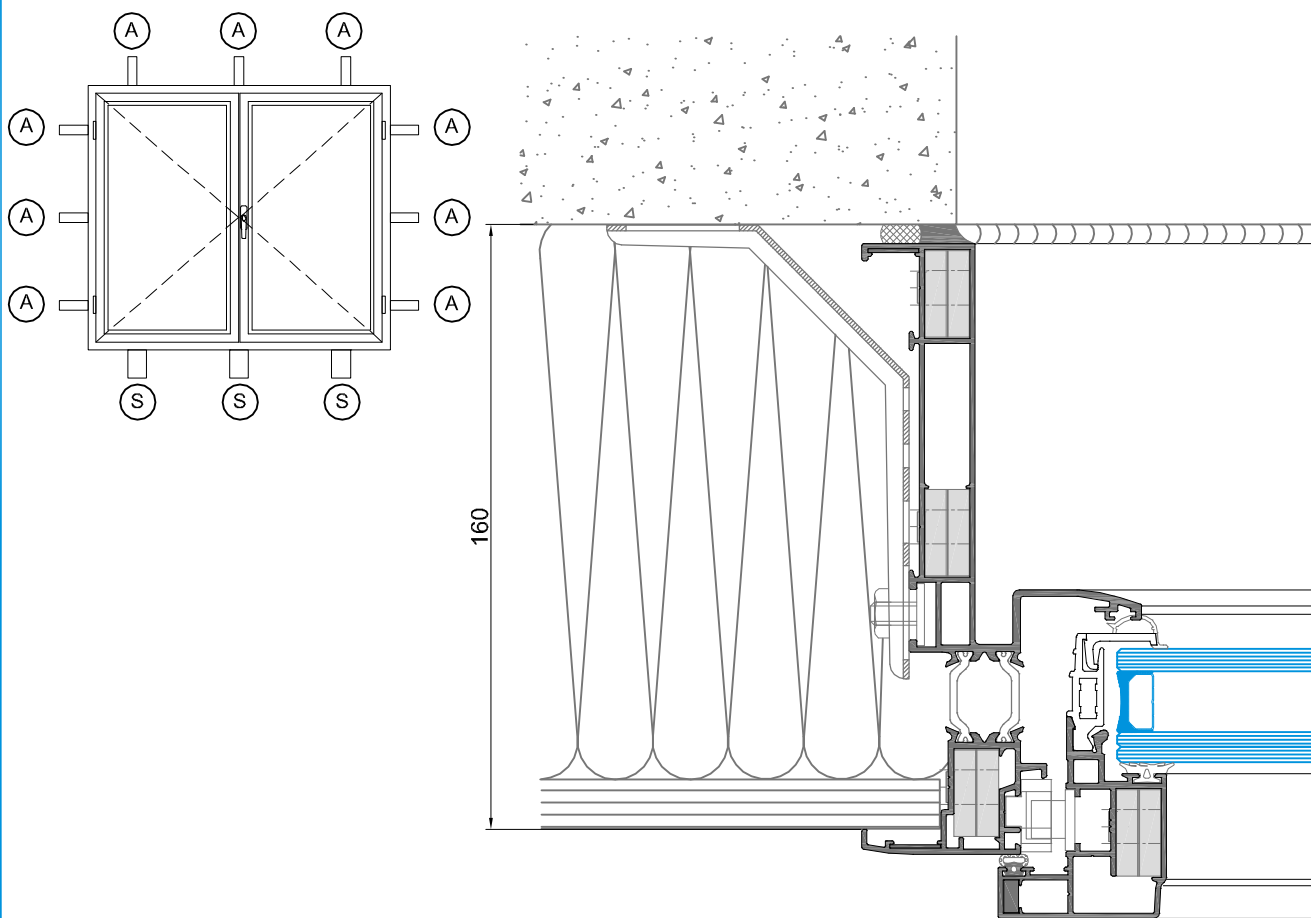
APLICAÇÃO DAS PEÇAS DE FIXAÇÃO PARA PAINEL DE 120 mm



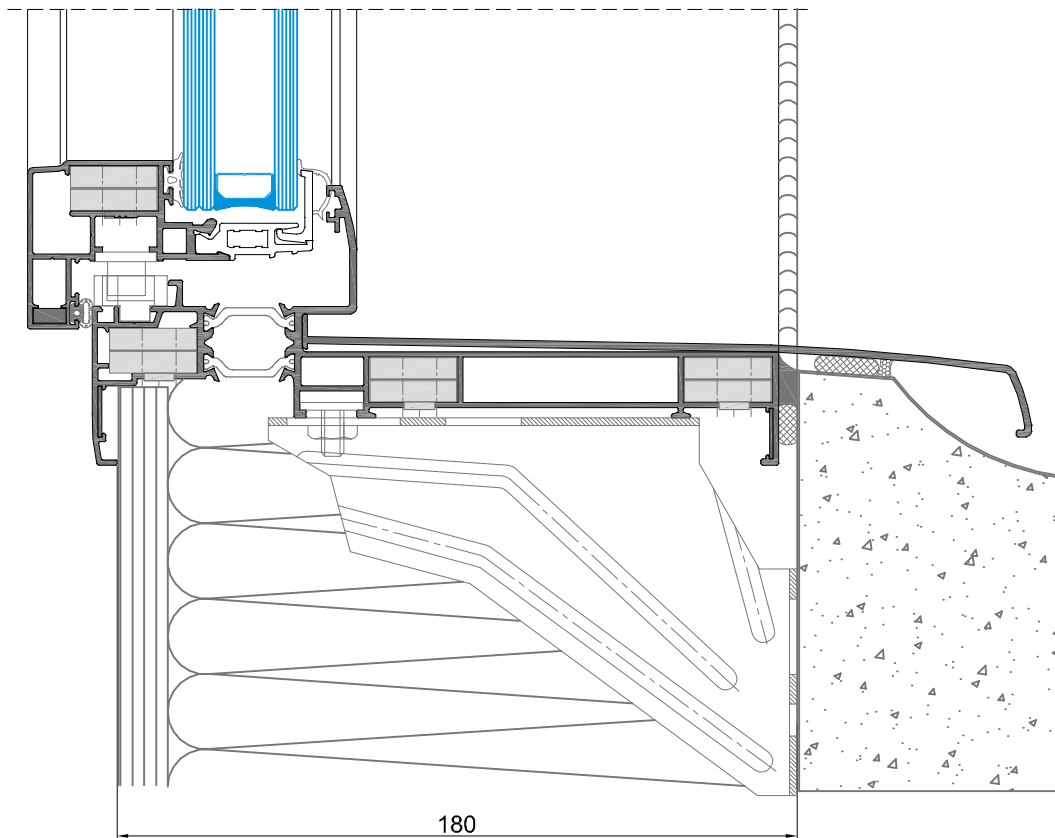
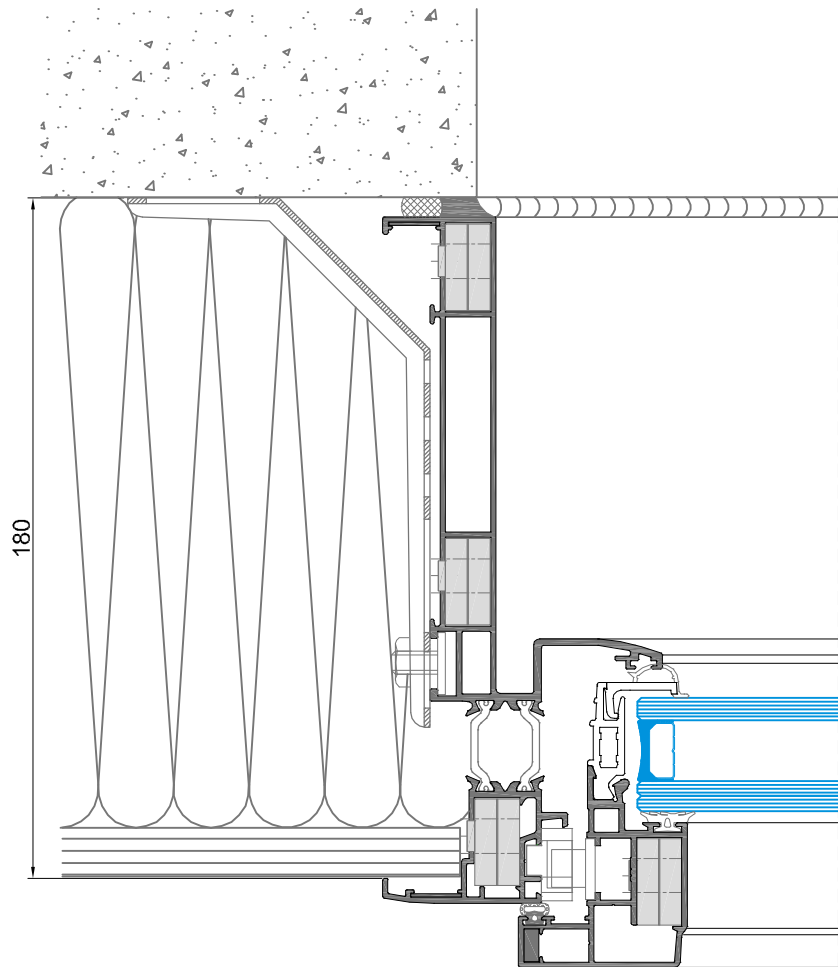
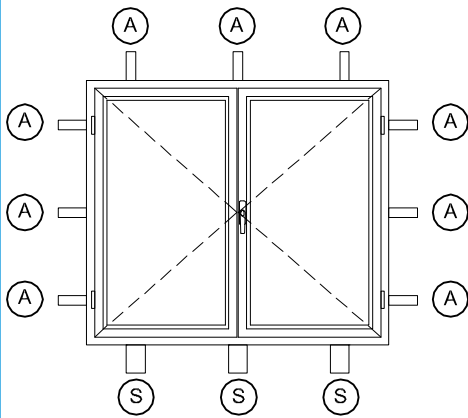
## APLICAÇÃO DAS PEÇAS DE FIXAÇÃO PARA PAINEL DE 140 mm



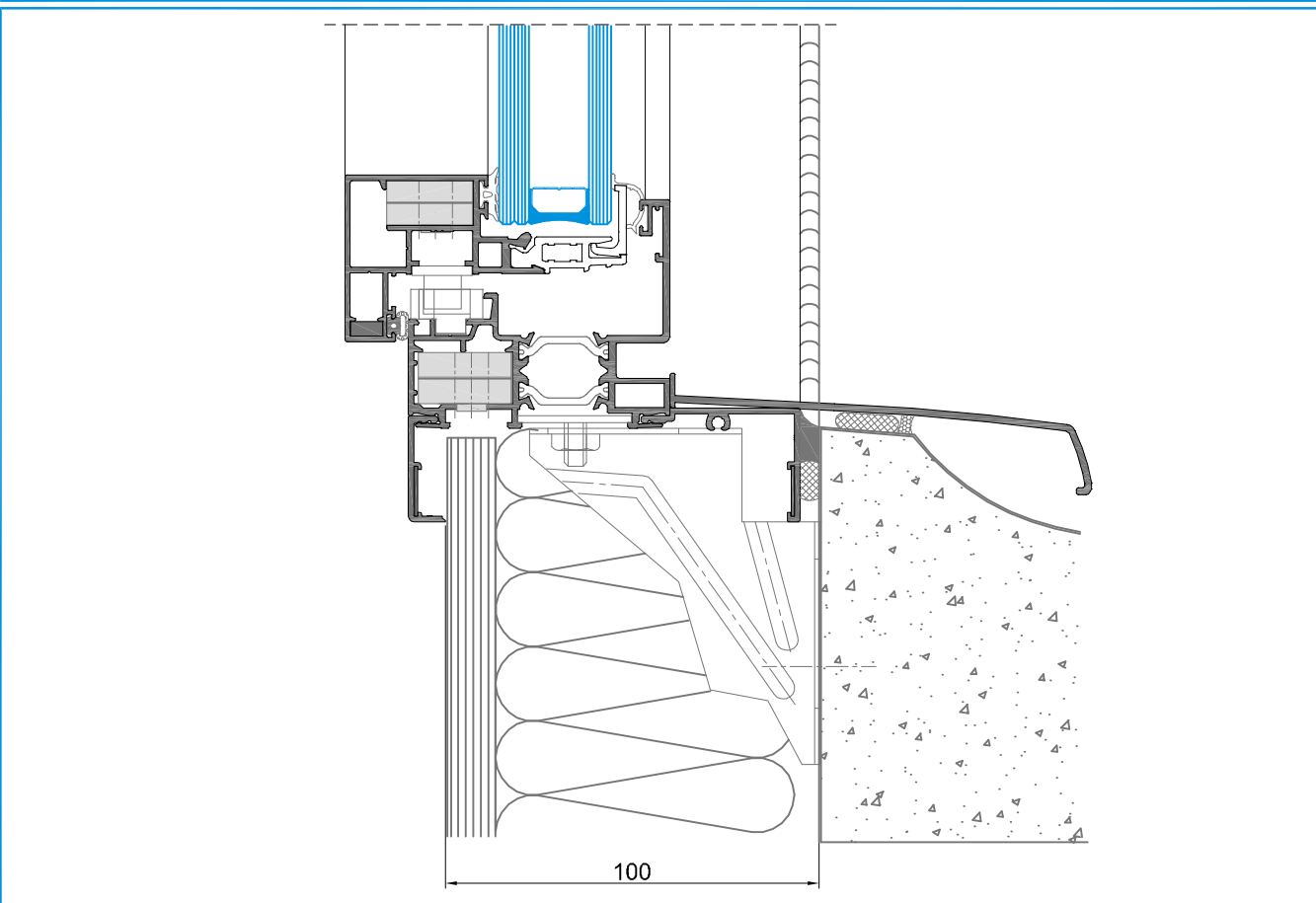
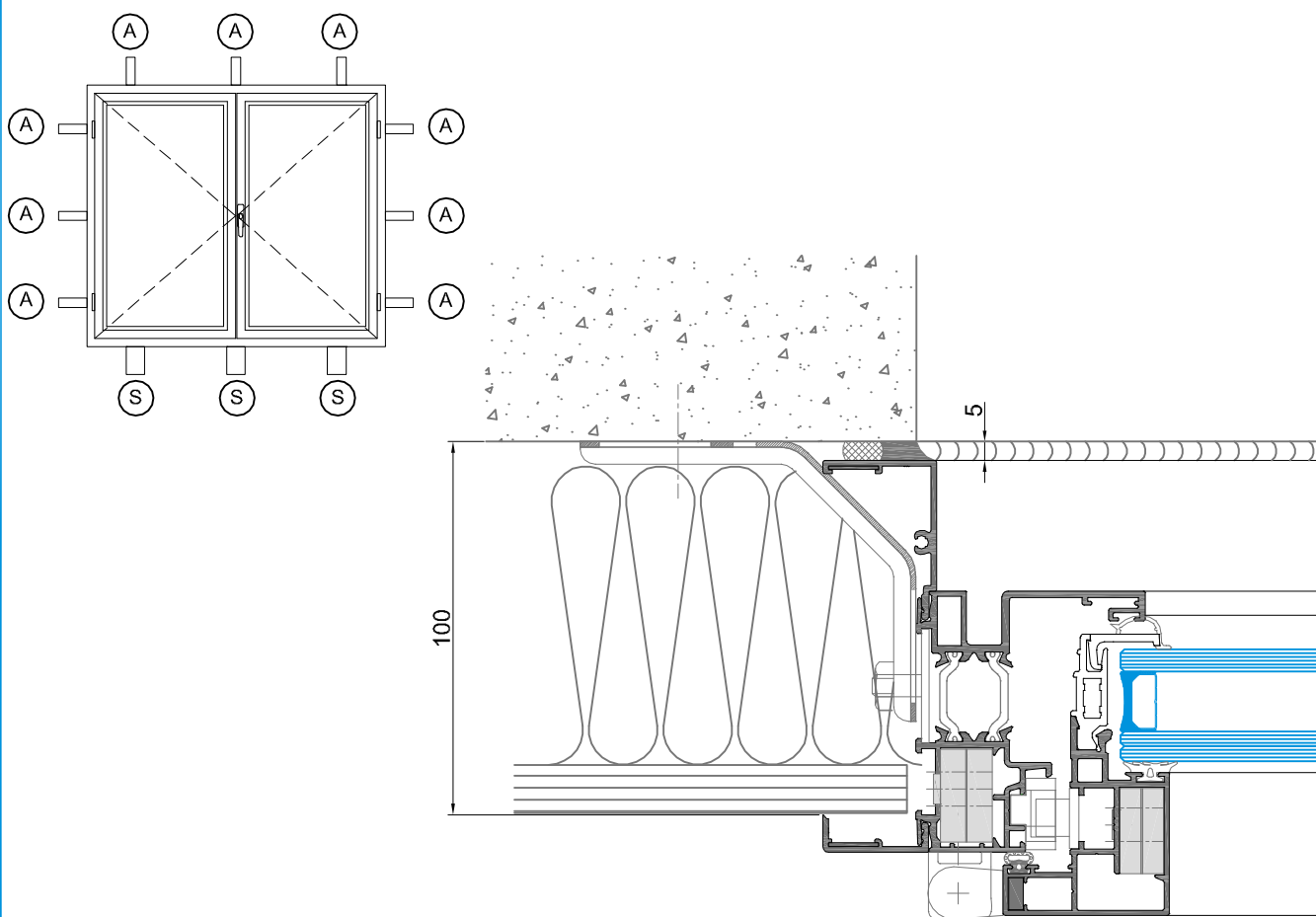
APLICAÇÃO DAS PEÇAS DE FIXAÇÃO PARA PAINEL DE 160 mm



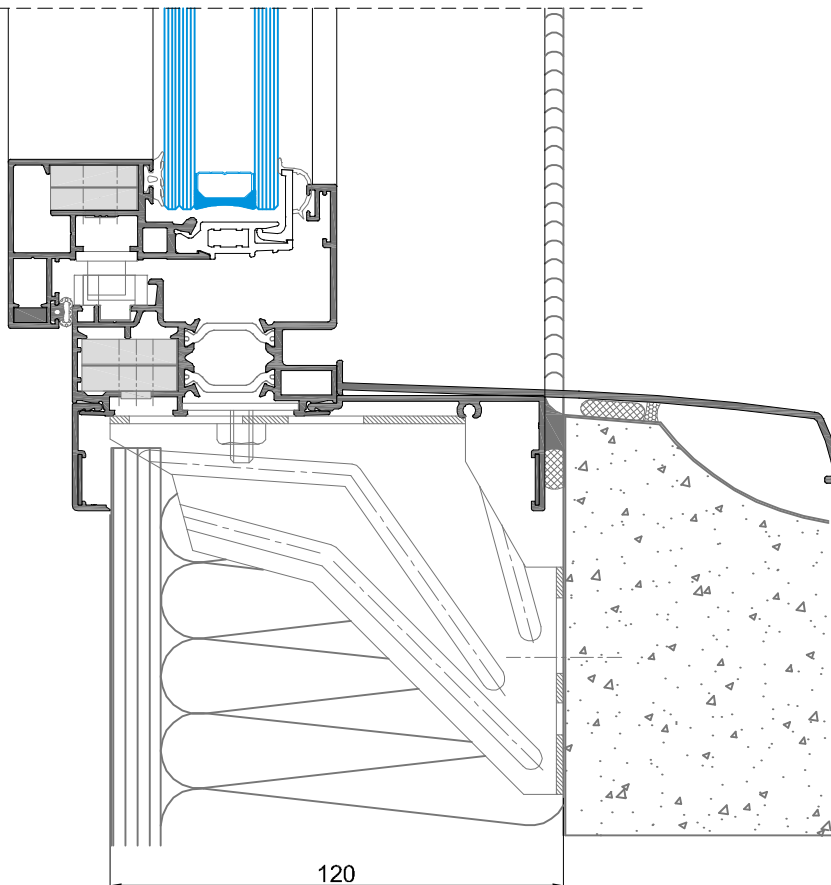
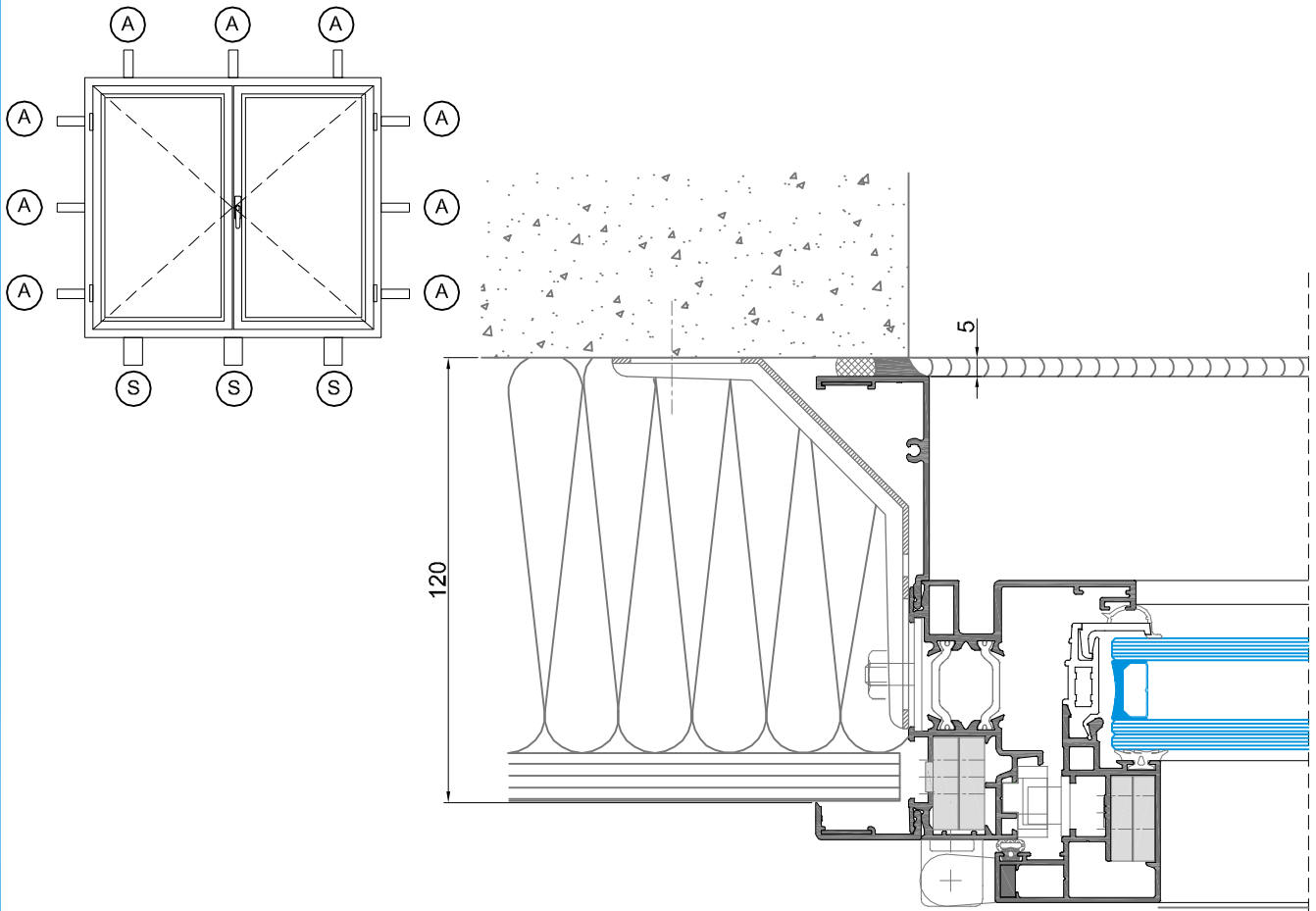
APLICAÇÃO DAS PEÇAS DE FIXAÇÃO PARA PAINEL DE 180 mm



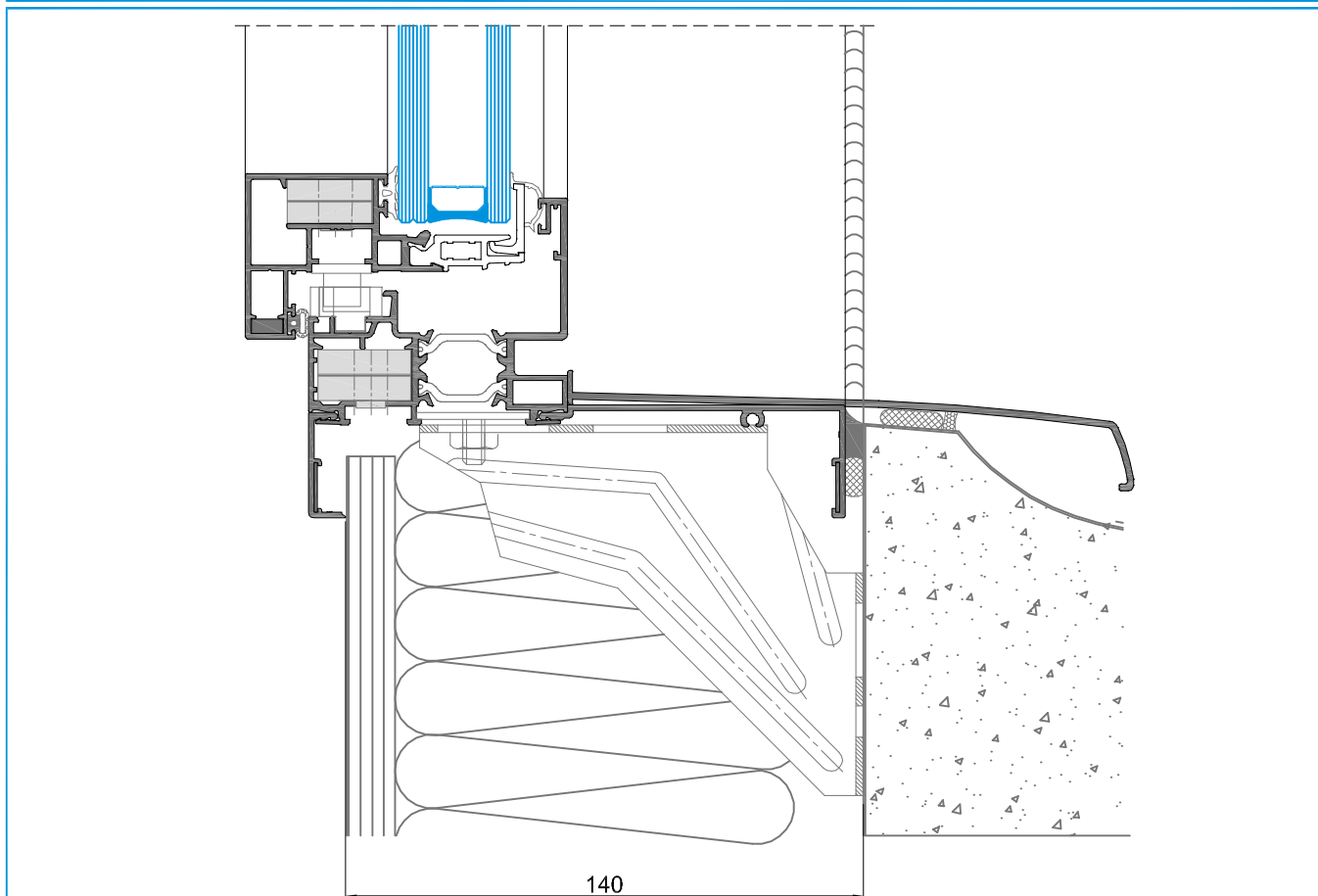
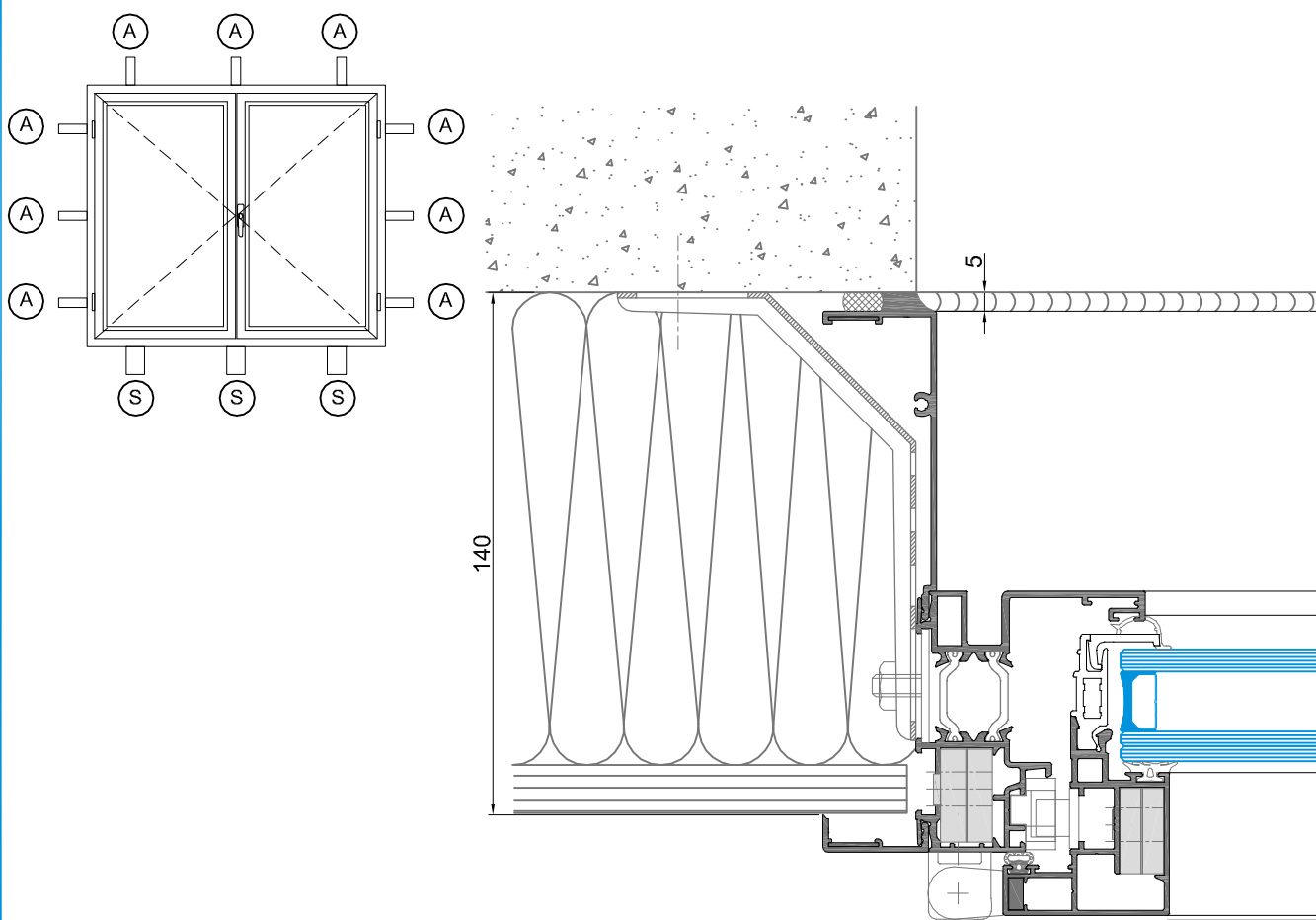
APLICAÇÃO DAS PEÇAS DE FIXAÇÃO PARA PAINEL DE 100 mm COM O PERFIL OT 02



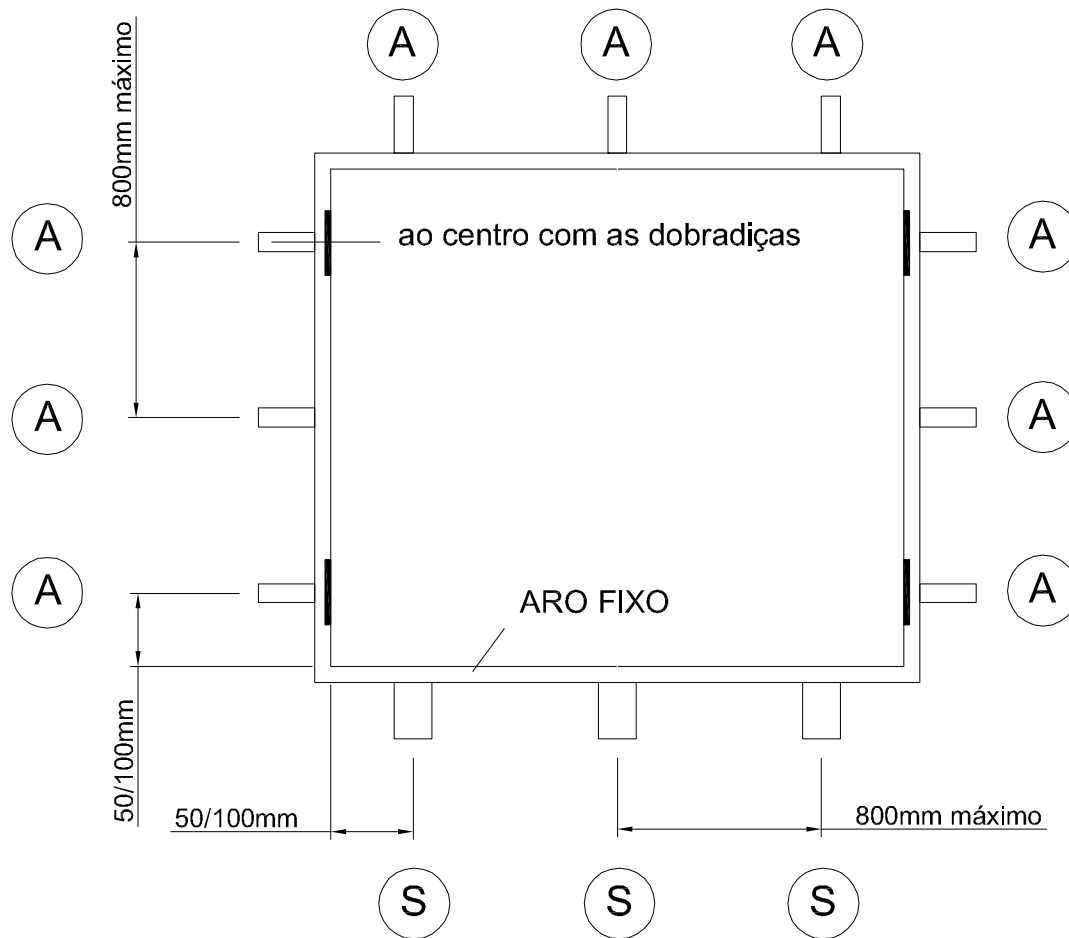
APLICAÇÃO DAS PEÇAS DE FIXAÇÃO PARA PAINEL DE 120 mm COM O PERFIL OT 02



APLICAÇÃO DAS PEÇAS DE FIXAÇÃO PARA PAINEL DE 140 mm COM O PERFIL OT 02



APLICAÇÃO DAS PEÇAS DE FIXAÇÃO EM VÃOS DE BATENTE



ÂNGULO FIXAÇÃO 90; 100; 120 ou 140mm



SUPORTE FIXAÇÃO 90; 100; 120 ou 140mm

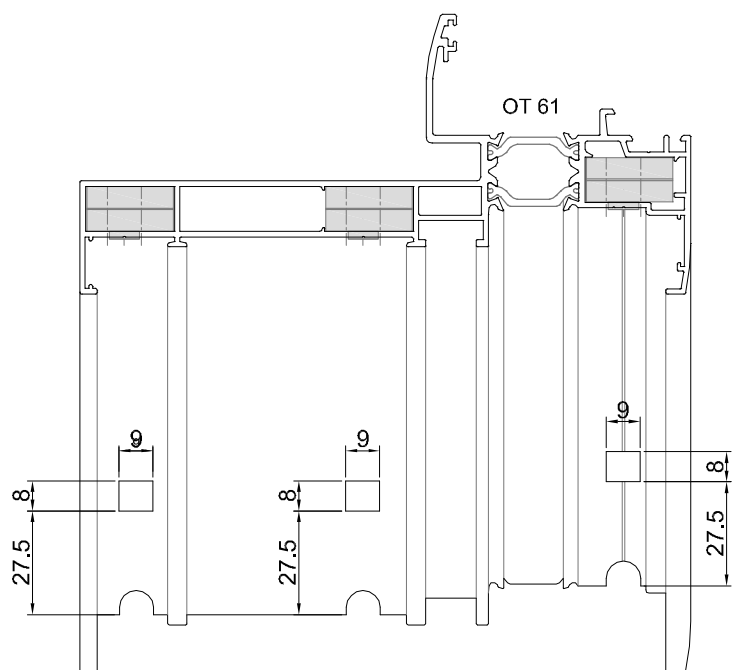
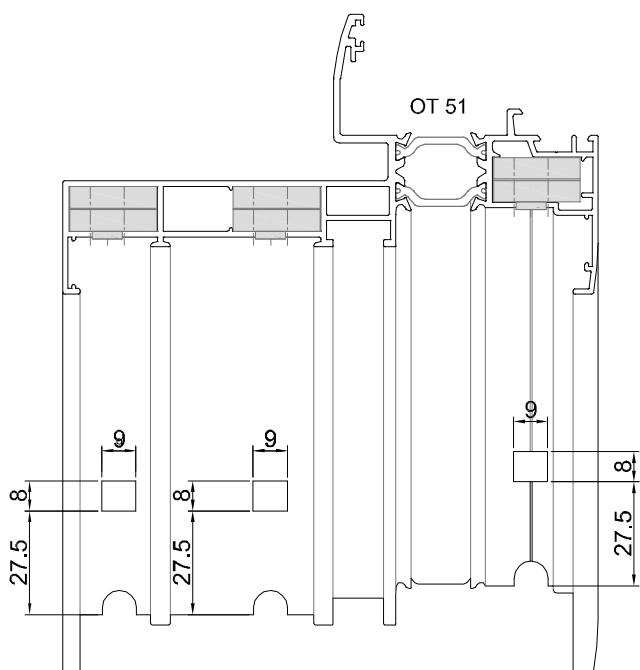
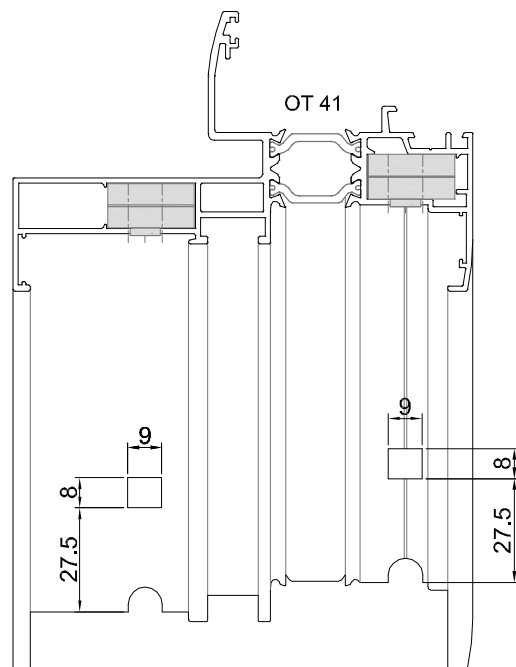
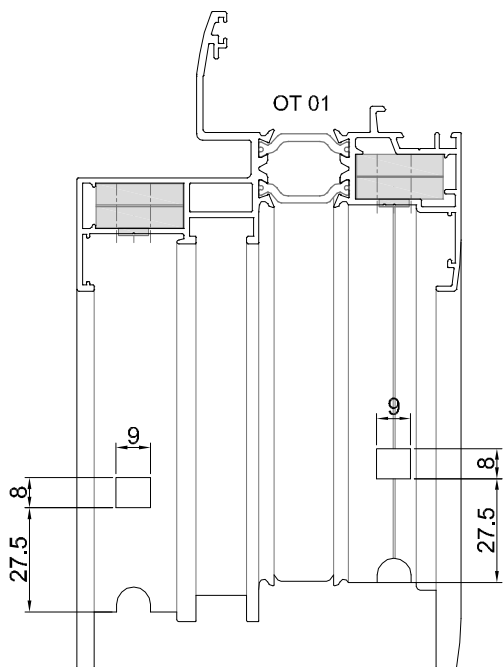


Informação de acordo com aplicação de painéis isolantes de 100; 120; 140; 160 e 180mm.  
 Peso máximo de vidro permitido = 35Kg/m<sup>2</sup>



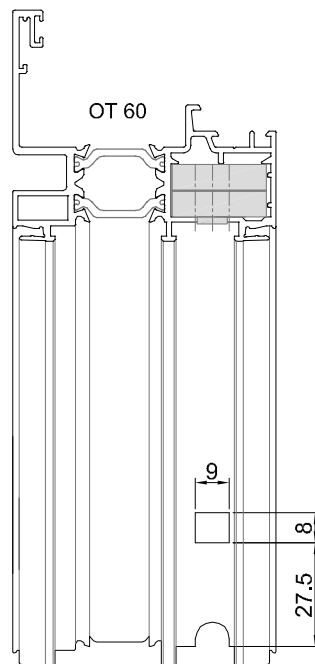
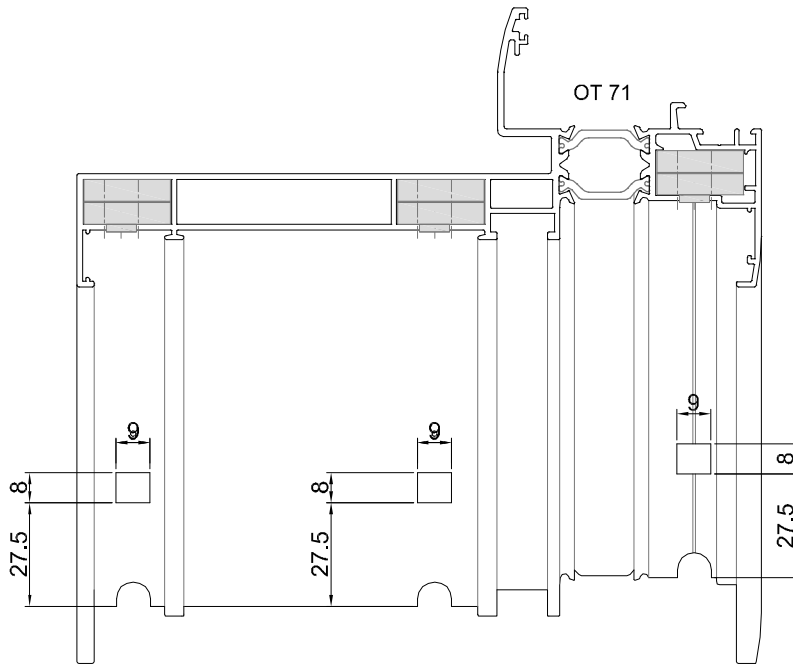
# 1. MECANIZAÇÃO DOS PERFIS (Aros Fixos)

- PARA ESQUADROS



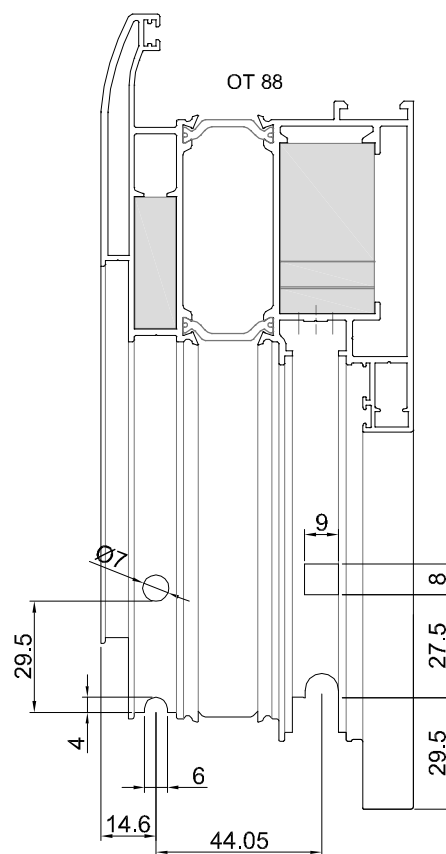
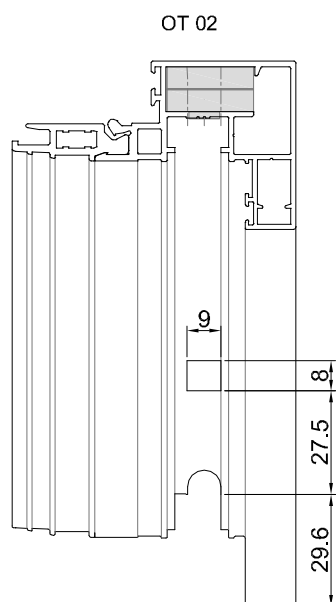
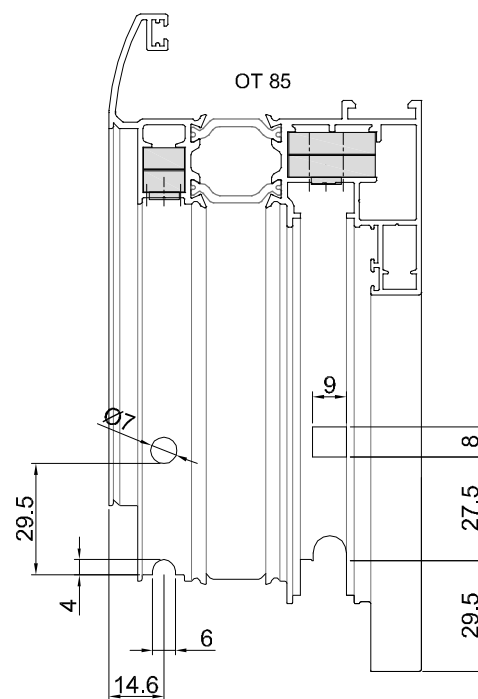
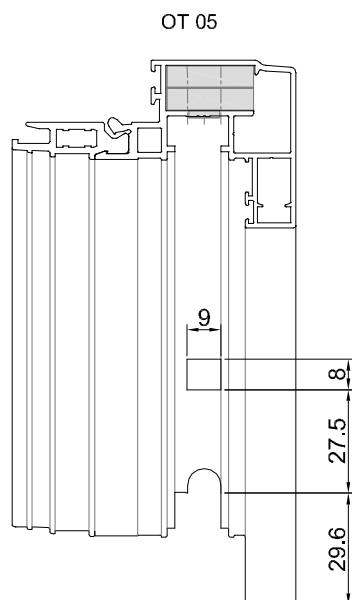
2. MECANIZAÇÃO DOS PERFIS (Aros Fixos)

- PARA ESQUADROS



### 3. MECANIZAÇÃO DOS PERFIS (Aros Móveis)

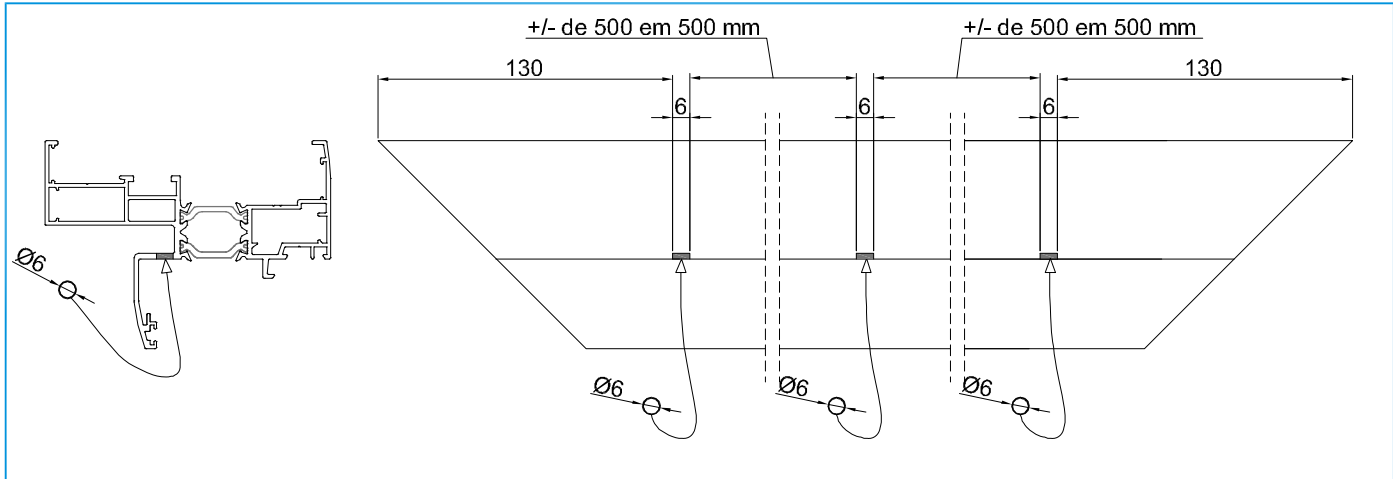
- PARA ESQUADROS



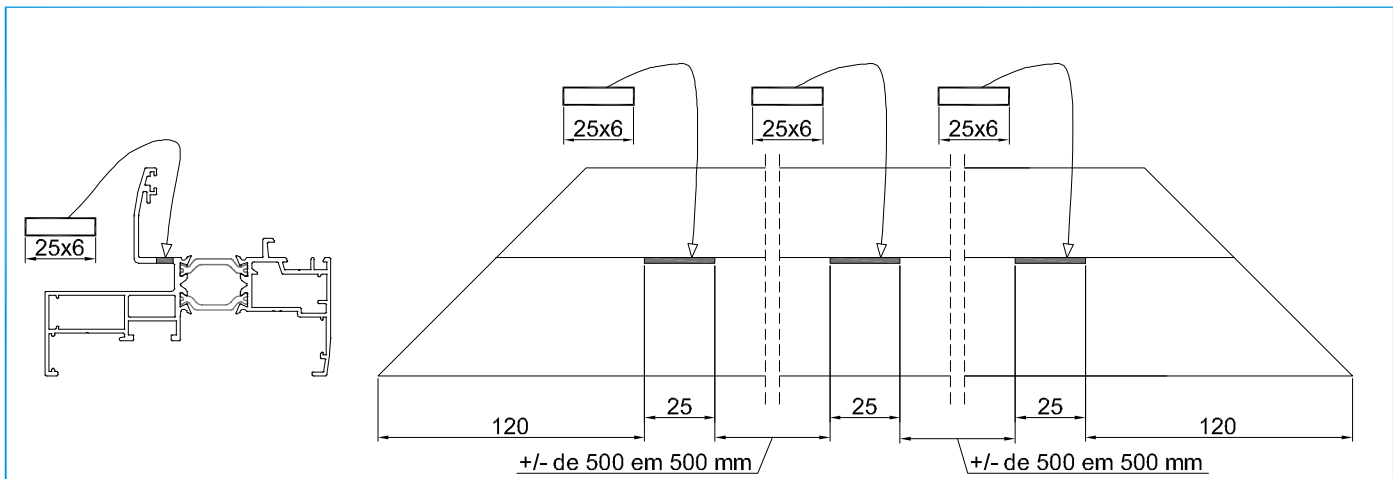
## 4. MECANIZAÇÃO DOS PERFIS (Aro Fixo)

- CANAIS DE DESCOMPRESSÃO E VENTILAÇÃO

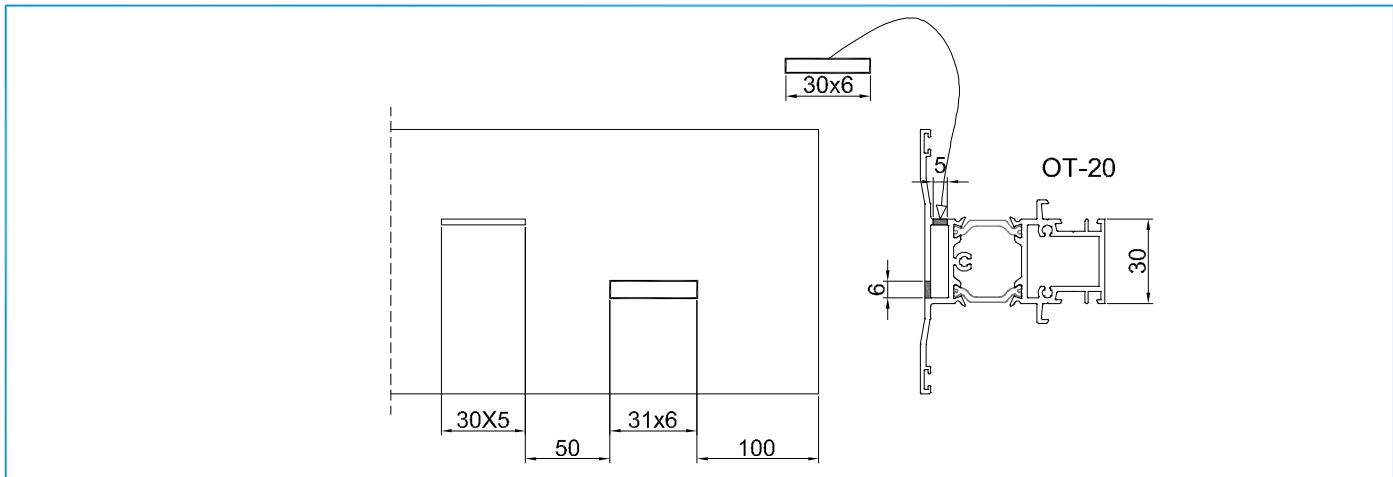
### DESCOMPRESSÃO



### DRENAGEM

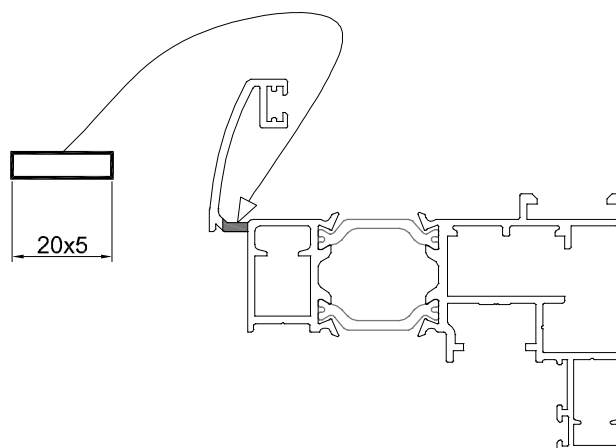
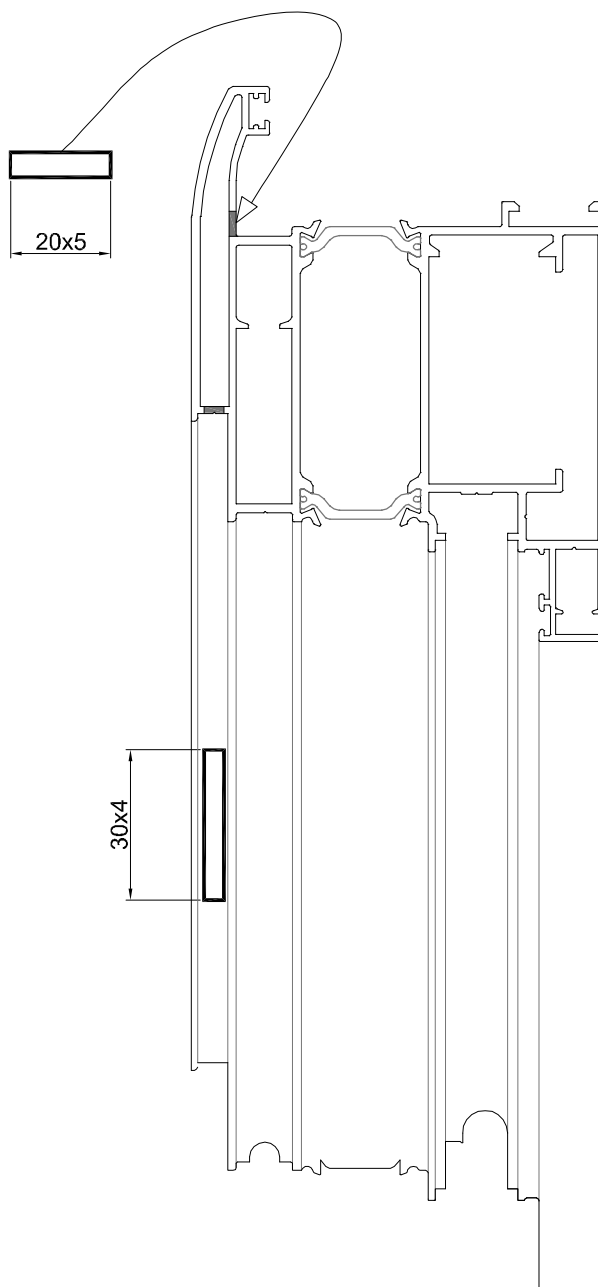


### DRENAGEM



## 5. MECANIZAÇÃO DOS PERFIS (Aro Móvel)

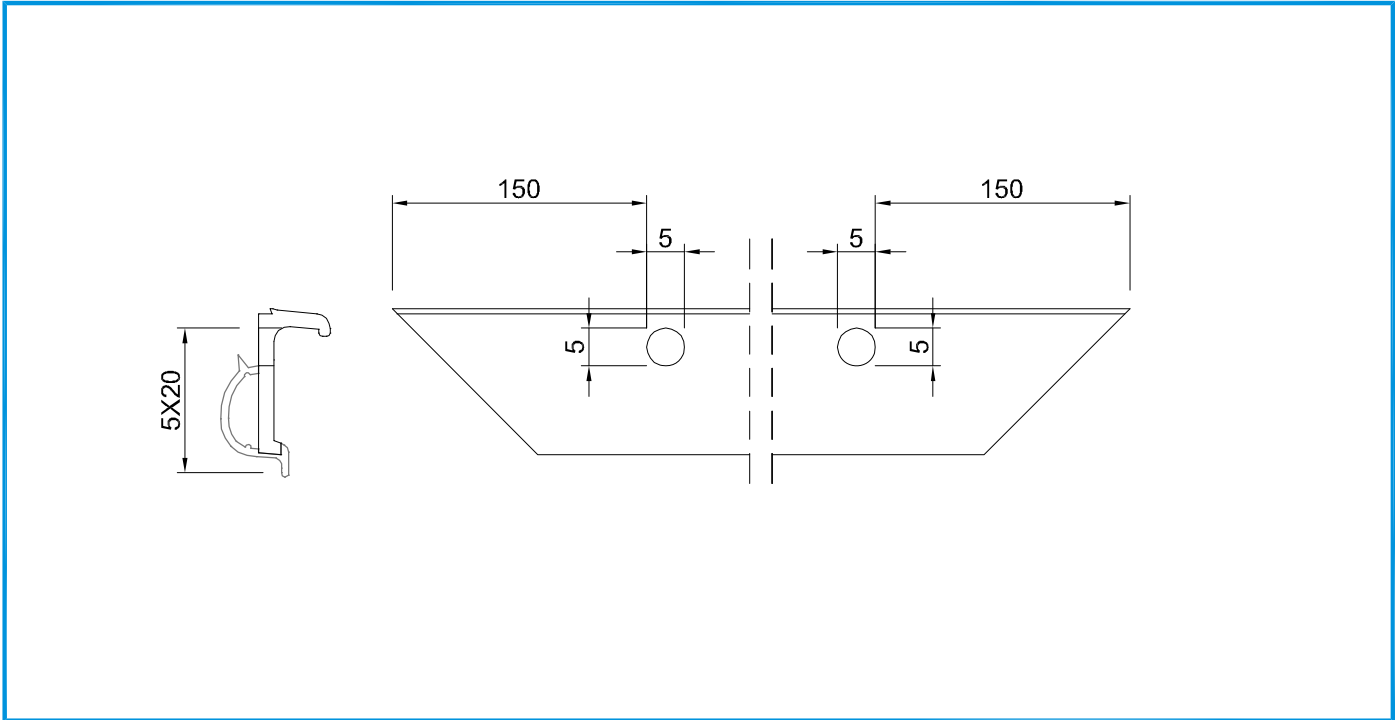
- CANAIS DE DESCOMPRESSÃO



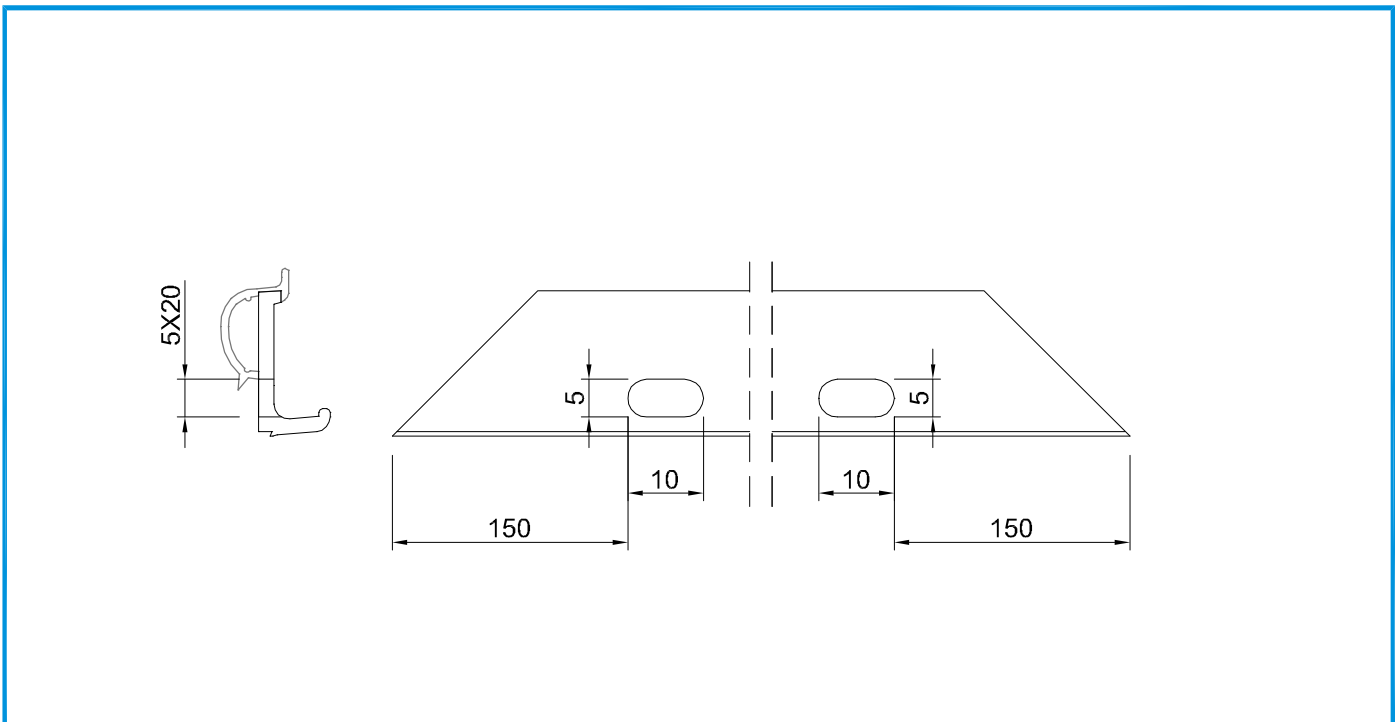
5. MECANIZAÇÃO DOS PERFIS (Aro Móvel)

- CANAIS DE DESCOMPRESSÃO - para OT 95

DESCOMPRESSÃO

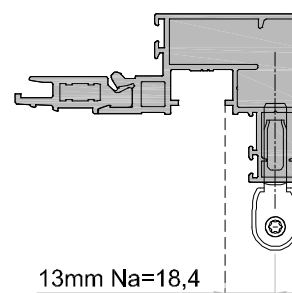
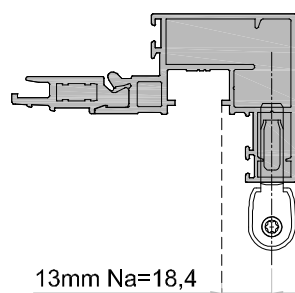
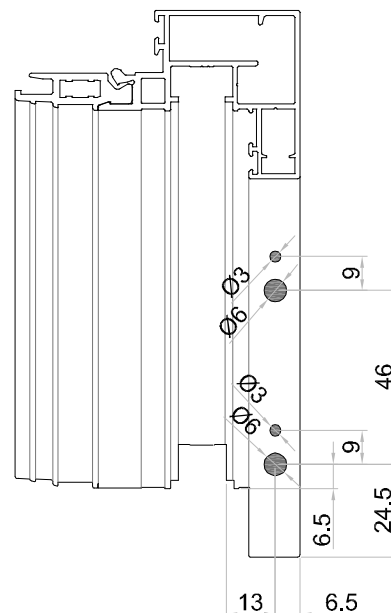
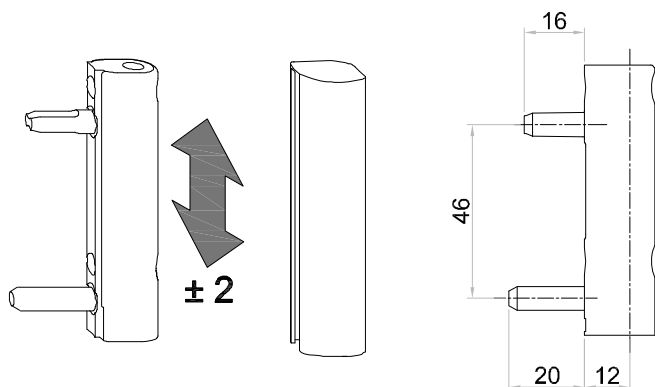


DRENAGEM

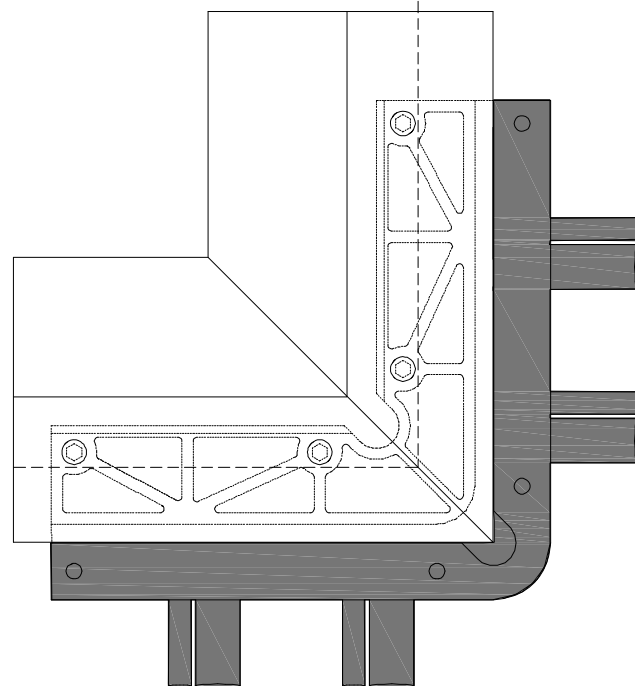
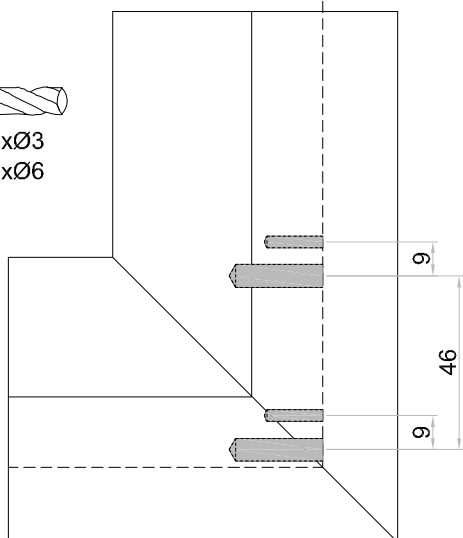


## 5. MECANIZAÇÃO DOS PERFIS (Aro Móvel)

- PARA APLICAÇÃO DAS DOBRADIÇAS



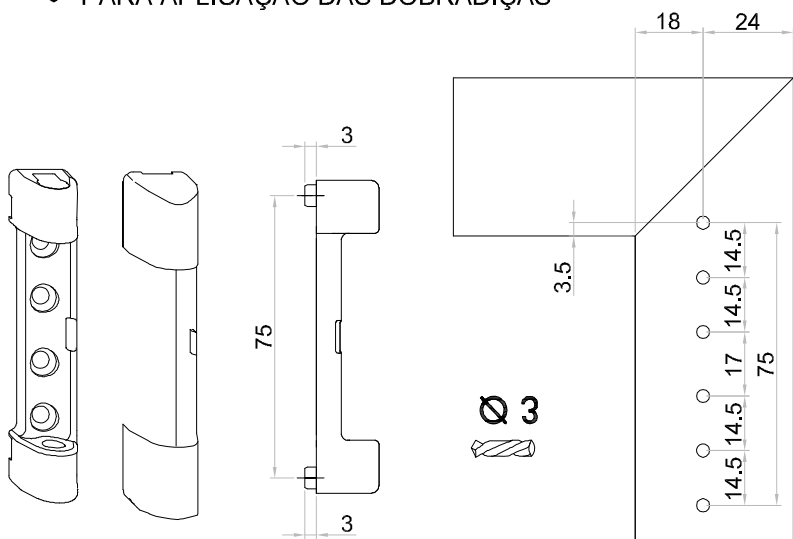
2xØ3  
2xØ6



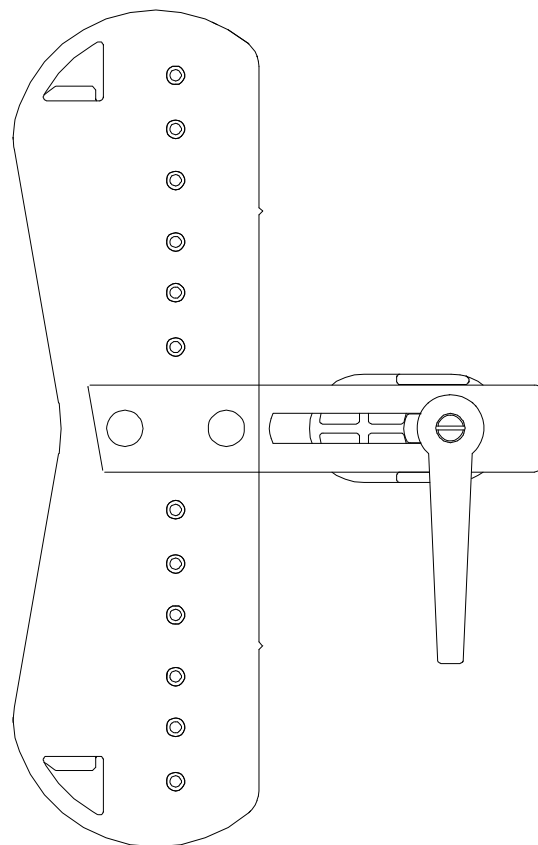
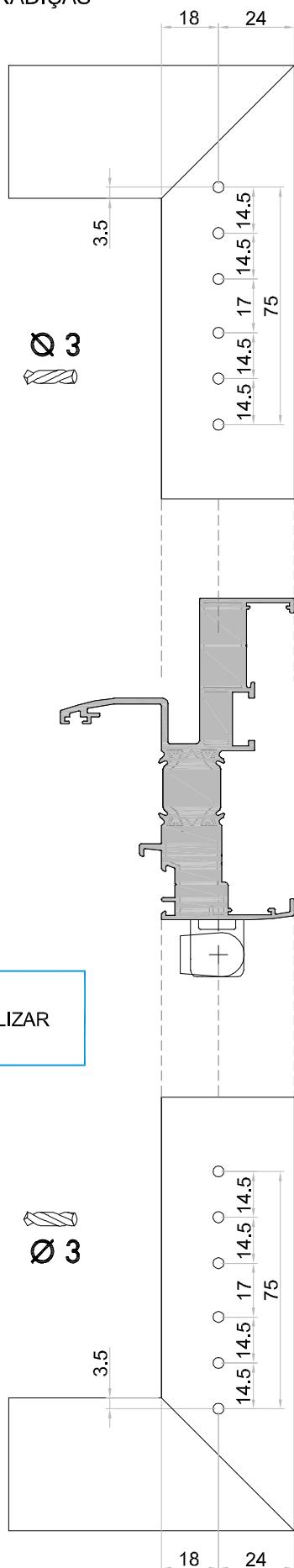
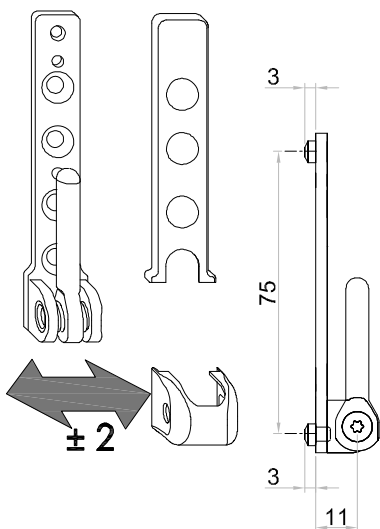
NOTA:  
PARA A FIXAÇÃO DAS DOBRADIÇAS, UTILIZAR  
PARAFUSOS TIPO DIN 7982H 3.9x13

5. MECANIZAÇÃO DOS PERFIS (Aro Fixo)

- PARA APLICAÇÃO DAS DOBRADIÇAS



NOTA:  
PARA A FIXAÇÃO DAS DOBRADIÇAS, UTILIZAR  
PARAFUSOS TIPO DIN 7982H 3.9x13









**SISTEMAS**  
**EURO 2000** ®  
PERFIS DE ALUMÍNIO E VIDROS PARA ARQUITECTURA

#### **SOSOARES**

Rua do Campo Alegre, 474  
4150-170 Porto  
T +351 226 096 709 | F +351226 005 642  
E comercial@sosoares.pt

#### **METALFER**

Travessa do Bolegão, 146  
Apartado 1  
3750-904 Fermentelos  
T +351 234 729 740 | F +351234 729 741  
E metalfer@sosoares.pt

#### **ALFA SUL**

EN Lisboa-Sintra Km 14  
Apartado 156  
2726-936 Mem Martins  
T +351 219 265 090 | F +351 219 265 098  
E alfa.sul@sosoares.pt

#### **ALULIDER**

Pavilhão Industrial H - Plataforma 13D  
Zona Franca Industrial  
9200-047 Caniçal - Madeira  
T +351 291 960 494 | F +351 291 960 497  
E alulider@sosoares.pt

#### **PERFIS OEIRAS**

Rua da Colónia - Quinta da Cardoso  
Apartado 214 - Abrunheira  
2711-952 Sintra  
T +351 219 156 660 | F +351 219 156 661  
E perfis.oeiras@sosoares.pt

[www.sosoares.pt](http://www.sosoares.pt)