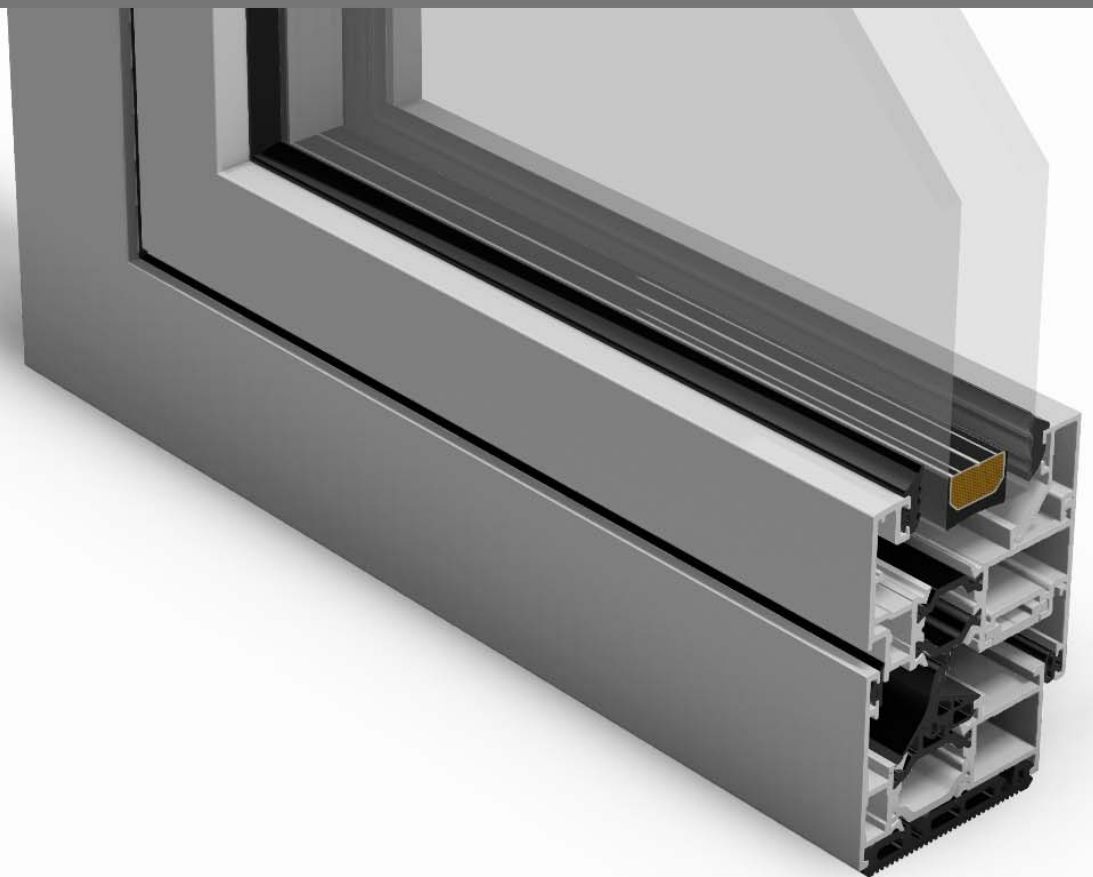


IT

sistema de batente de 56mm com corte térmico







IT

sistema de batente de 56mm com corte térmico

Reflexo do aperfeiçoamento aos sistemas de batente, surge o sistema IT com uma secção intermédia de 56mm. Baseado no pressuposto de melhoramento das prestações térmicas e acústicas mas mantendo o fator competitivo, este sistema foi desenvolvido com o objetivo de oferecer uma excelente solução para obras de gama corrente, garantindo uma excelente relação qualidade/preço.

APRESENTAÇÃO	Oval Reta	
DIMENSÕES	Aro fixo	56mm
	Aro móvel	63mm
ENCHIMENTO	De 4 a 43mm	
CORTES	45°	
UNIÕES	Exteriores de várias dimensões Esquadros de bloqueio interiores e uniões de travessa	
VEDAÇÃO	Junta em E.P.D.M.	
POLIAMIDAS	Aros fixos	24mm
	Aros móveis	20mm
ABERTURAS / PESO MÁXIMO	Janela de batente (int./ext. 1 2 folhas) - 150Kg/folha Porta (int./ext. 1 2 folhas) - 180Kg/folha Oscilo-batente (1 2 folhas) - 150Kg/folha Basculante - 70Kg/folha Projectante - 120Kg/folha Oscilo-paralela - 160Kg/folha Harmónio (de 3 a 7 folhas) - 80Kg/folha	
ACABAMENTOS	Lacados Anodizados Bicolores	

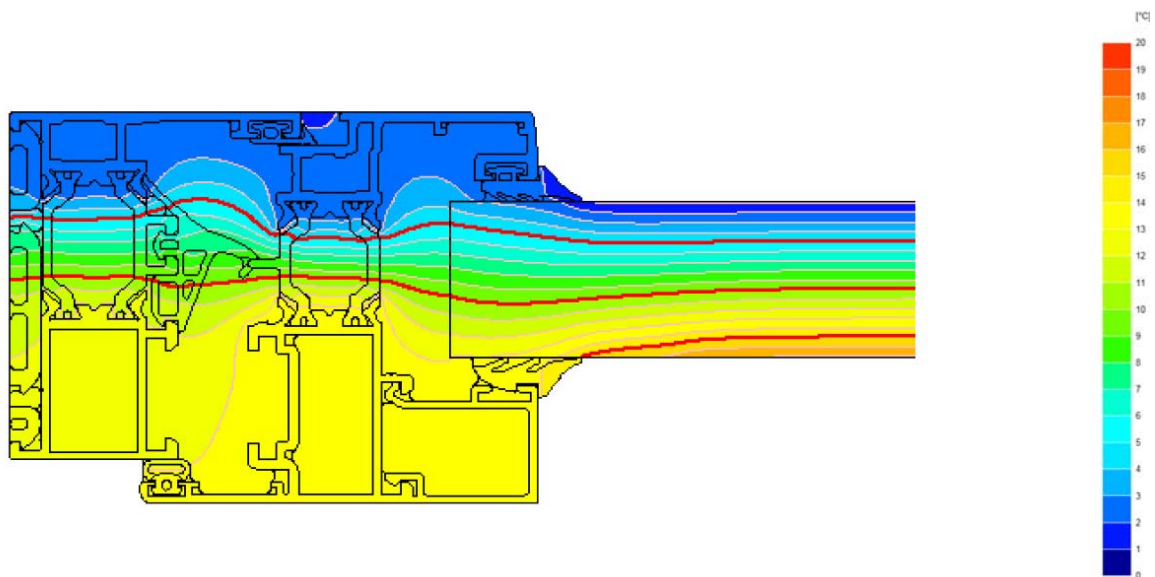
Marcação CE

NP EN 14351-1

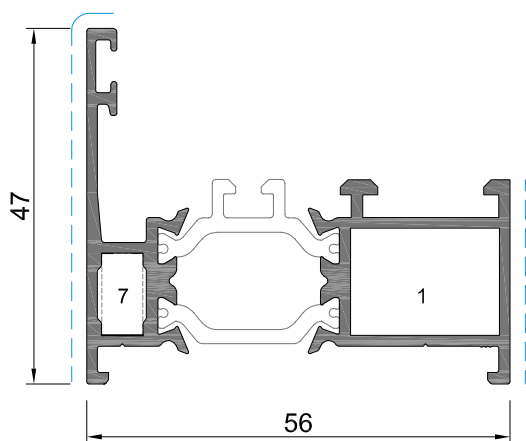
RESULTADOS PRELIMINARES
 Janela de 2 folhas com 1,60 x 1,40m
 Vidro: 8 + 16 + 8

Permeabilidade ao AR EN 12 207:2000	Classe 4
Estanquidade à ÁGUA EN 12 208:2000	Classe E900
Resistência ao VENTO EN 12 210:2000	Classe C5
Coef. Transm. TÉRMICA UNE-ISO 13947:2005	$U_w = 1,74 \text{ W/m}^2\text{K}$ $U_g = 1,1 \text{ W/m}^2\text{K}$ Janela de 2 folhas com 1,60m x 1,40m
Isolamento ACÚSTICO NP EN 14351-1:2008 - ANEXO B	$R_w = 36\text{dB}$ $R_w \text{ (IGU)} = 36\text{dB}$, vão com área $\leq 2,70\text{m}^2$

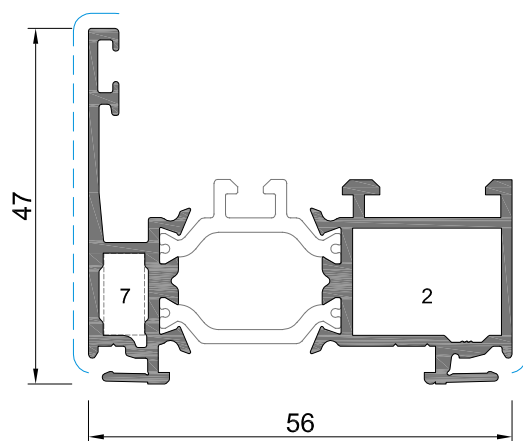
DESEMPENHO DO SISTEMA



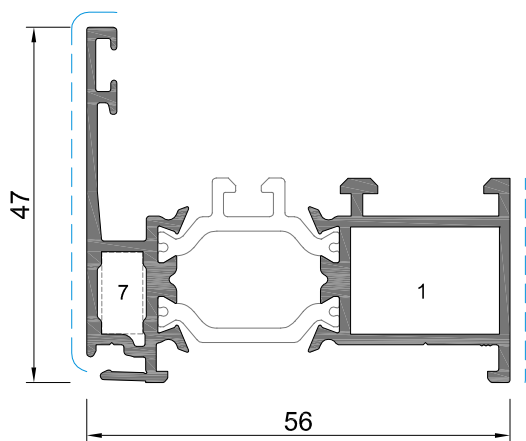
Linhas isotérmicas



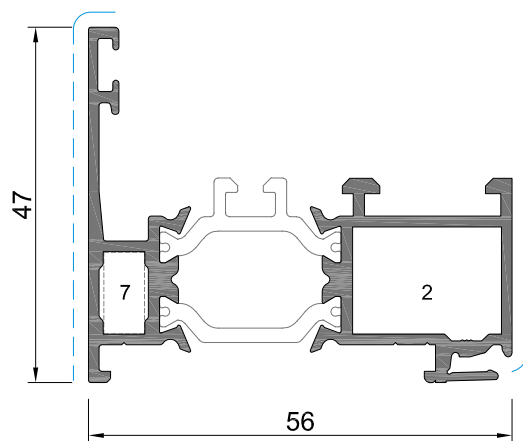
IT 01



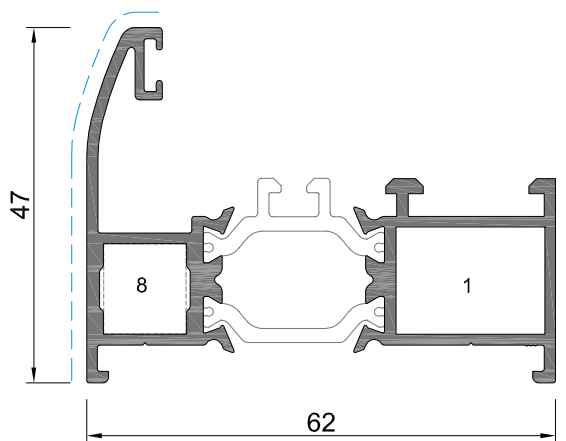
IT 51



IT 31



IT 41



IT 38

1- ESQUADRO IT Nº 1
7- CANTO CR 0018
13- ESQUADRO 18-1414-C

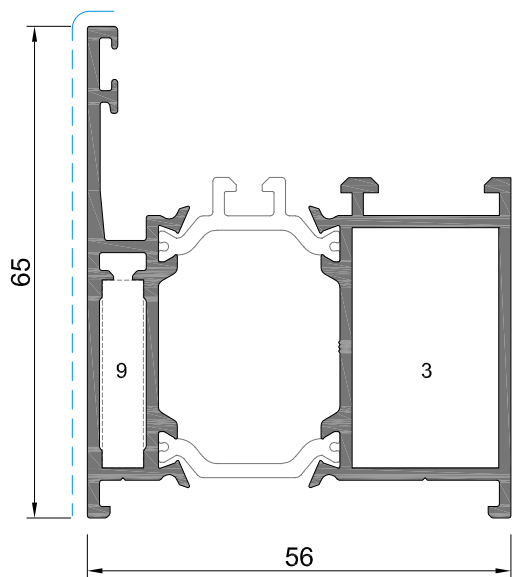
2- ESQUADRO IT Nº 2
8- ESQUADRO 18-1112-C
14- ESQUADRO 1108

3- ESQUADRO IT Nº 3
9- CANTO CR 0182
15- ESQUADRO 26-2537-140

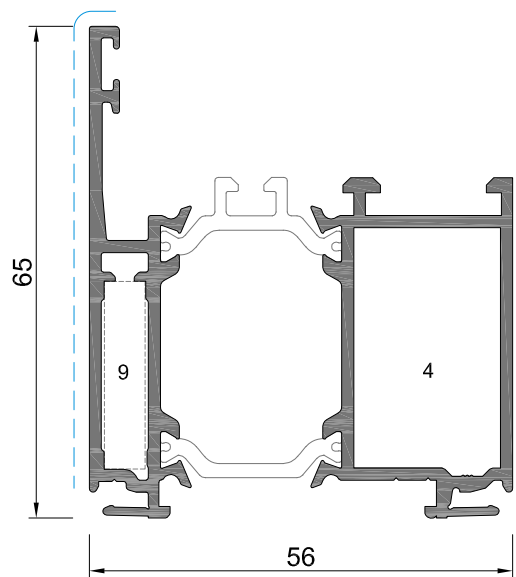
4- ESQUADRO IT Nº 4
10- ESQ. 18-1130-C

5- ESQUADRO IT Nº 5
11- ESQUADRO AT E. GR.

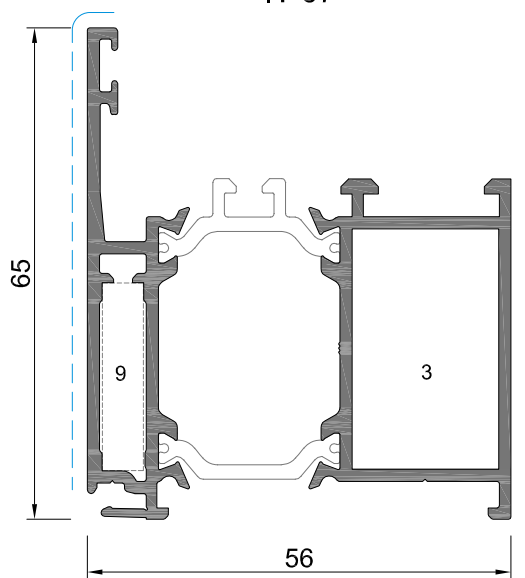
6- ESQUADRO IT Nº 6
12- ESQUADRO AT E. PEQ.



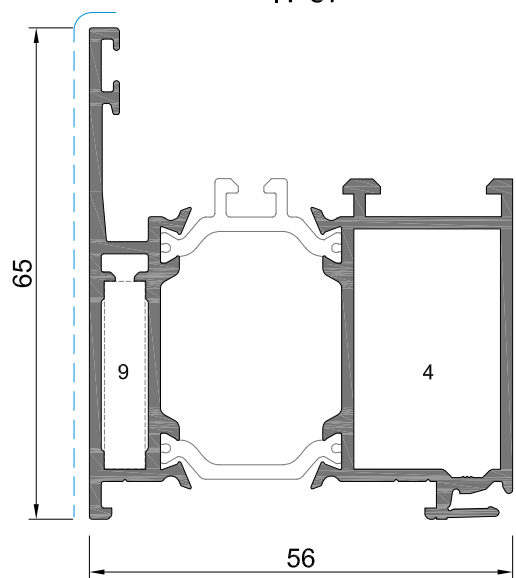
IT 07



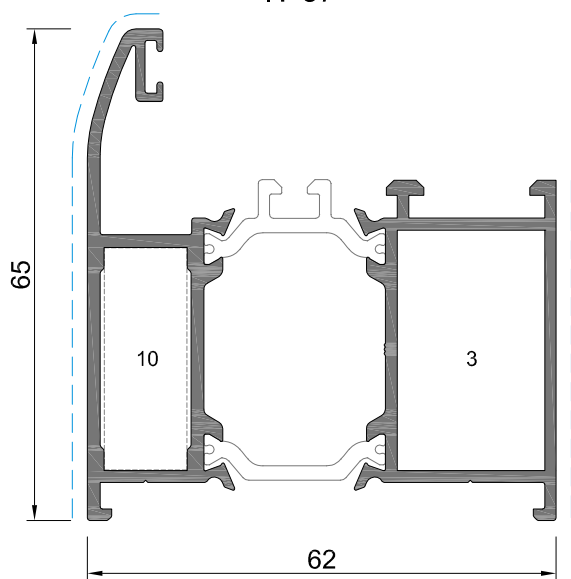
IT 57



IT 67



IT 47



IT 56

1- ESQUADRO IT Nº 1
7-CANTO CR 0018
13- ESQUADRO 18-1414-C

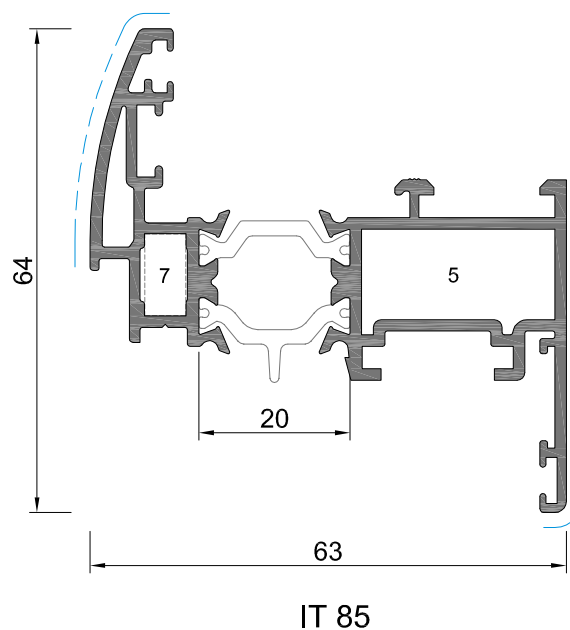
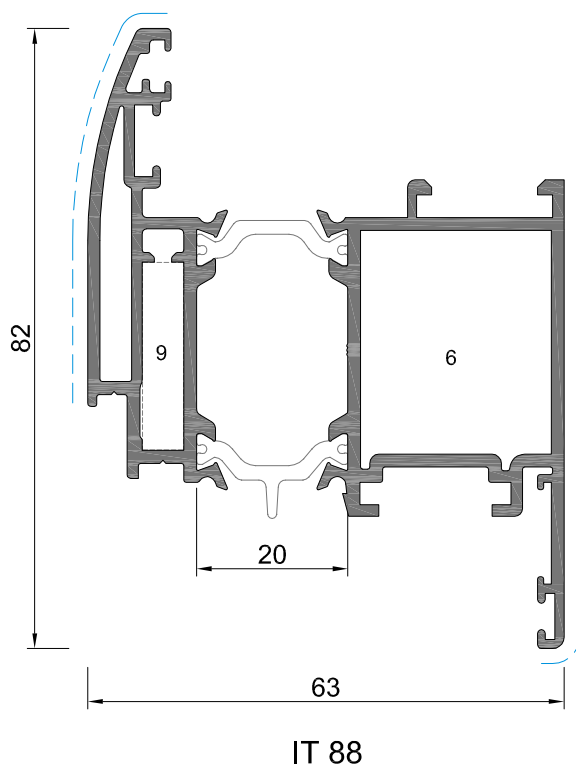
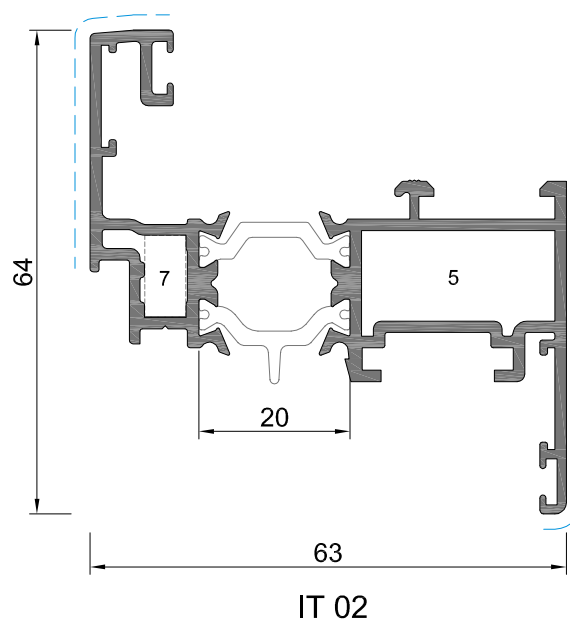
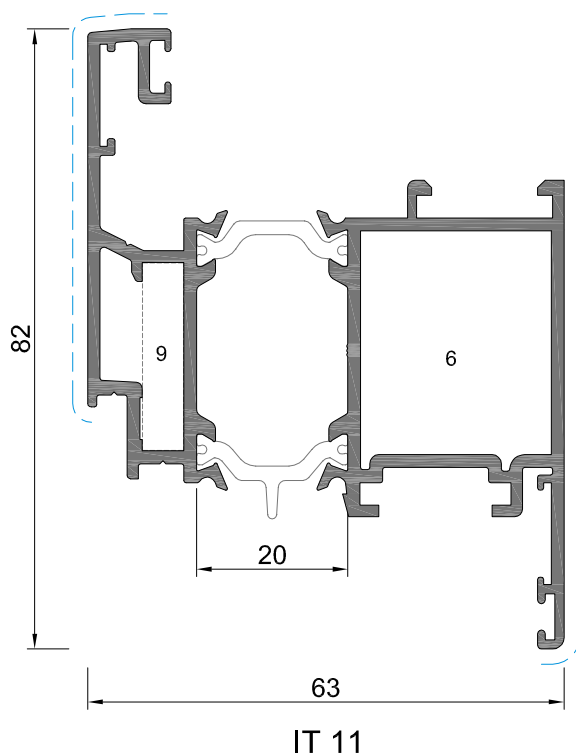
2- ESQUADRO IT Nº 2
8- ESQUADRO 18-1112-C
14- ESQUADRO 1108

3- ESQUADRO IT Nº 3
9- CANTO CR 0182
15- ESQUADRO 26-2537-140

4- ESQUADRO IT Nº 4
10- ESQ. 18-1130-C

5- ESQUADRO IT Nº 5
11- ESQUADRO AT E. GR.

6- ESQUADRO IT Nº 6
12- ESQUADRO AT E. PEQ.



1- ESQUADRO IT Nº 1
7-CANTO CR 0018
13- ESQUADRO 18-1414-C

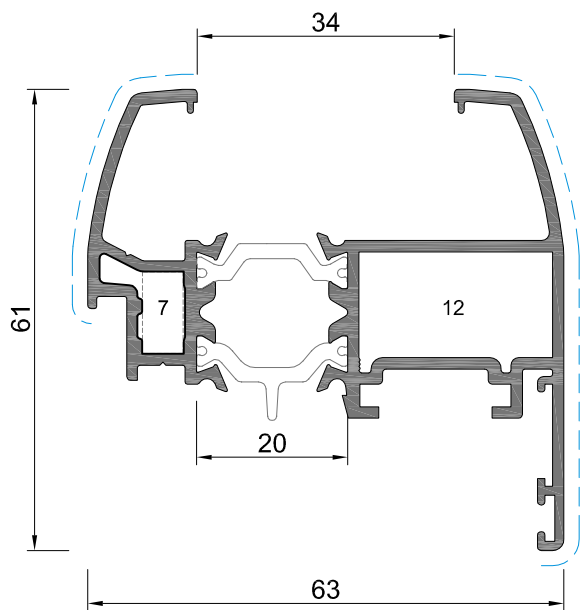
2- ESQUADRO IT Nº 2
8- ESQUADRO 18-1112-C
14- ESQUADRO 1108

3- ESQUADRO IT Nº 3
9- CANTO CR 0182
15- ESQUADRO 26-2537-140

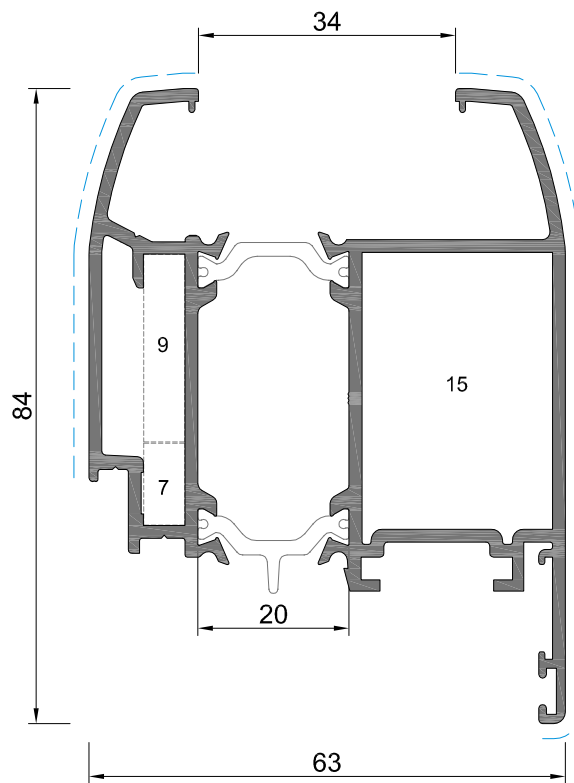
4- ESQUADRO IT Nº 4
10- ESQ. 18-1130-C

5- ESQUADRO IT Nº 5
11- ESQUADRO AT E. GR.

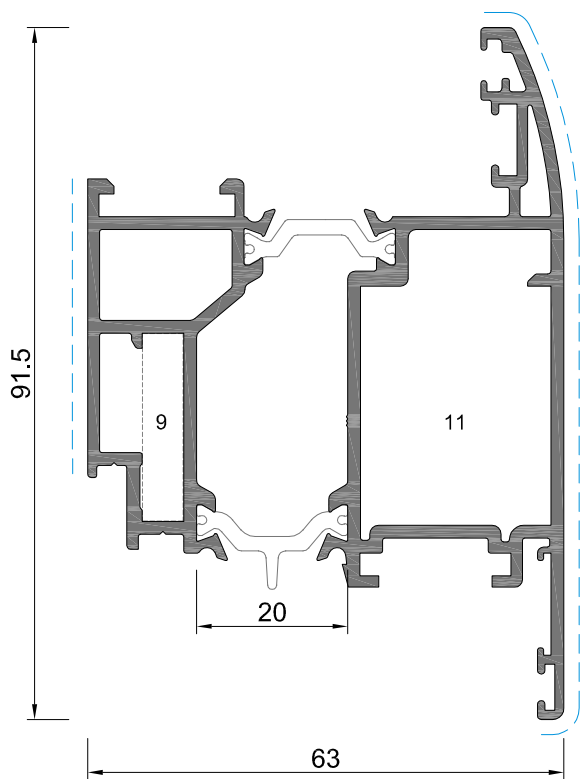
6- ESQUADRO IT Nº 6
12- ESQUADRO AT E. PEQ.



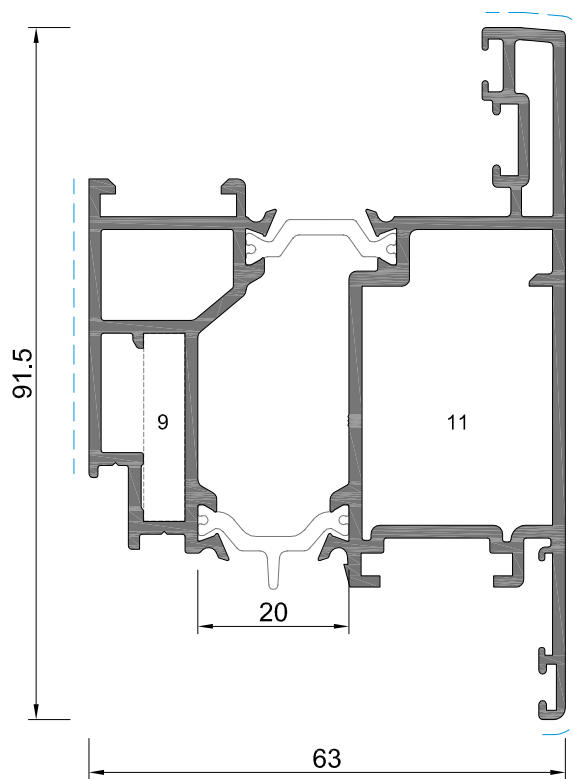
IT 43



IT 86



IT 09



IT 12

1- ESQUADRO IT Nº 1
7-CANTO CR 0018
13- ESQUADRO 18-1414-C

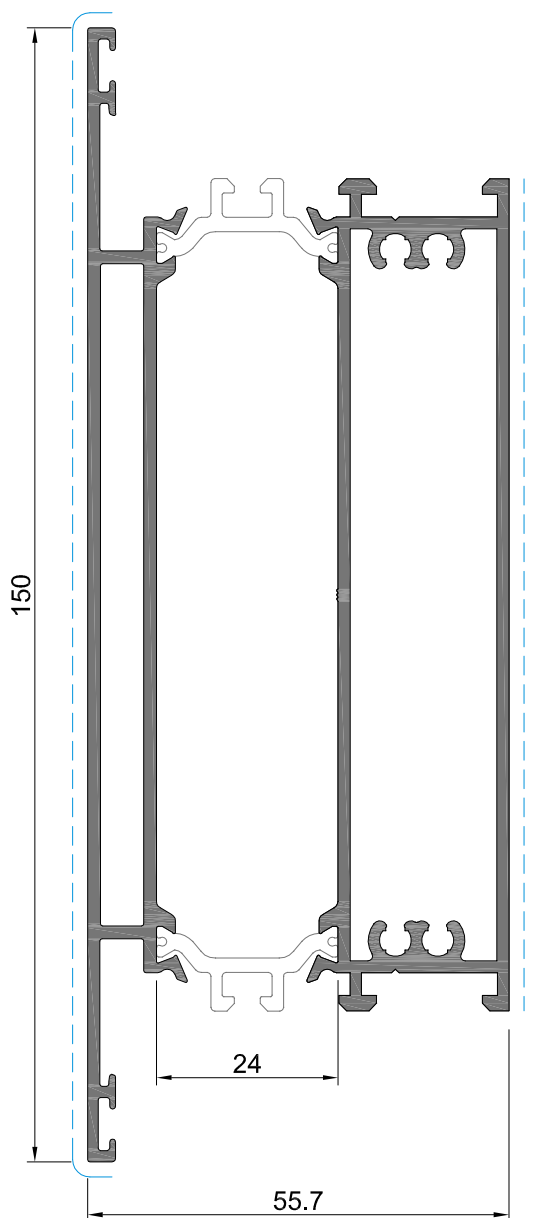
2- ESQUADRO IT Nº 2
8- ESQUADRO 18-1112-C
14- ESQUADRO 1108

3- ESQUADRO IT Nº 3
9- CANTO CR 0182
15- ESQUADRO 26-2537-140

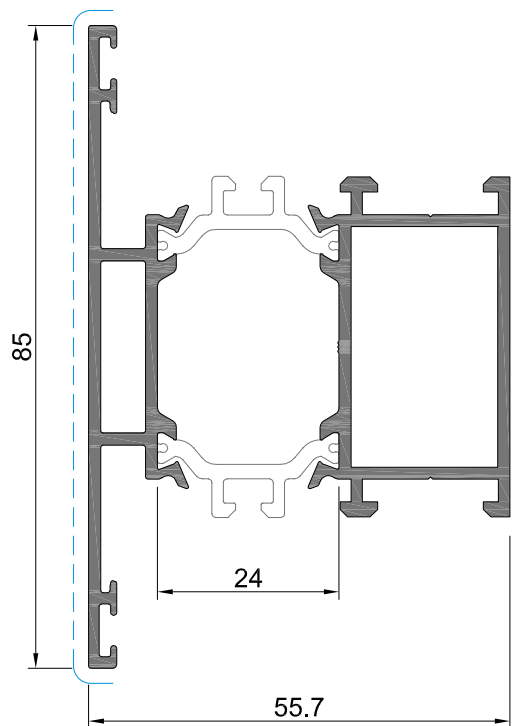
4- ESQUADRO IT Nº 4
10- ESQ. 18-1130-C

5- ESQUADRO IT Nº 5
11- ESQUADRO AT E. GR.

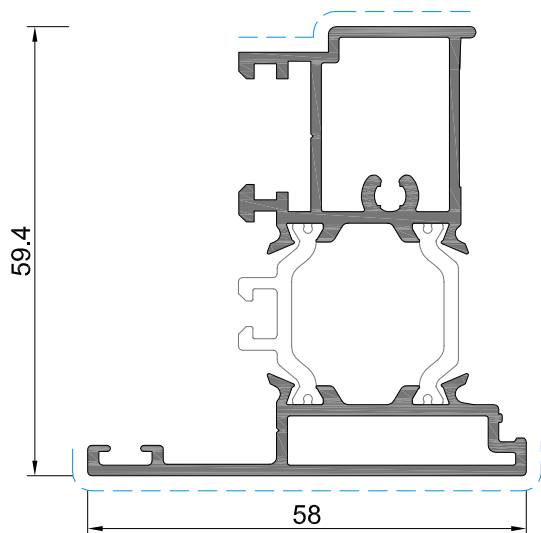
6- ESQUADRO IT Nº 6
12- ESQUADRO AT E. PEQ.



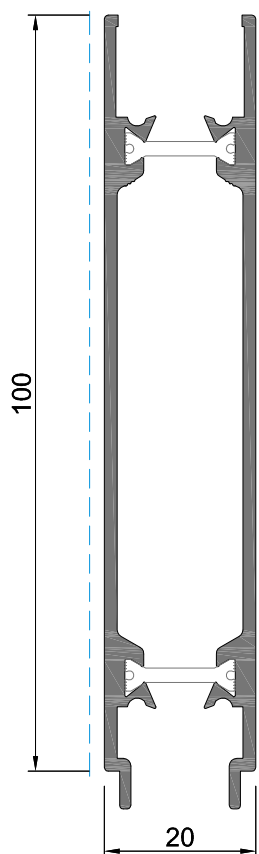
IT 14



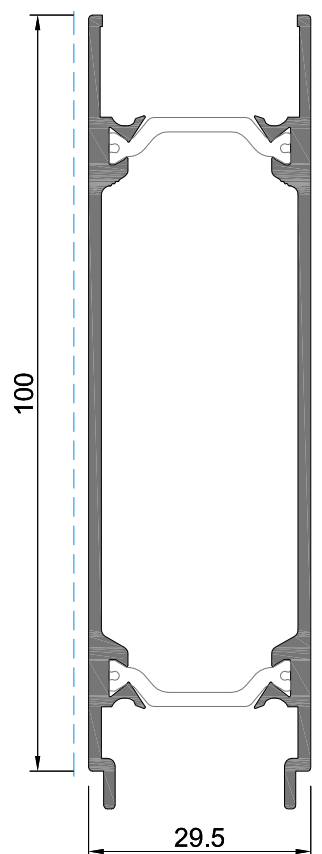
IT 36



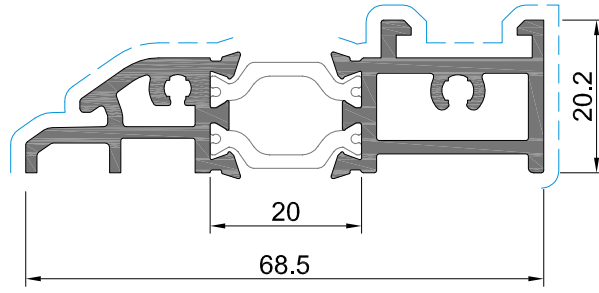
IT 06



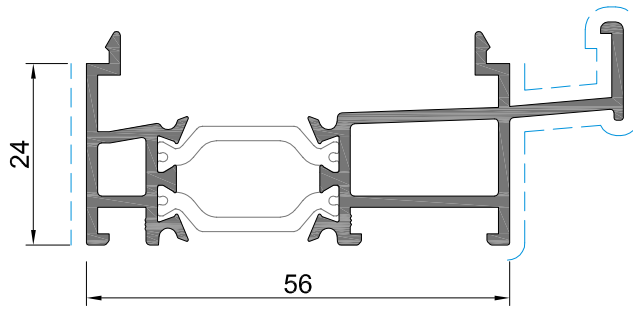
AT 16



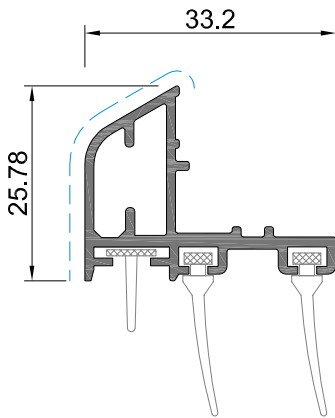
LT 16



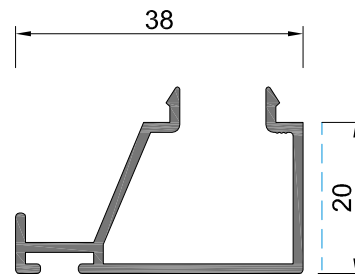
IT 49



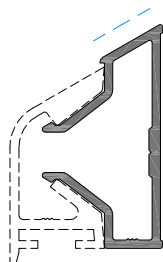
IT 27



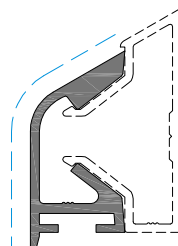
IT 32



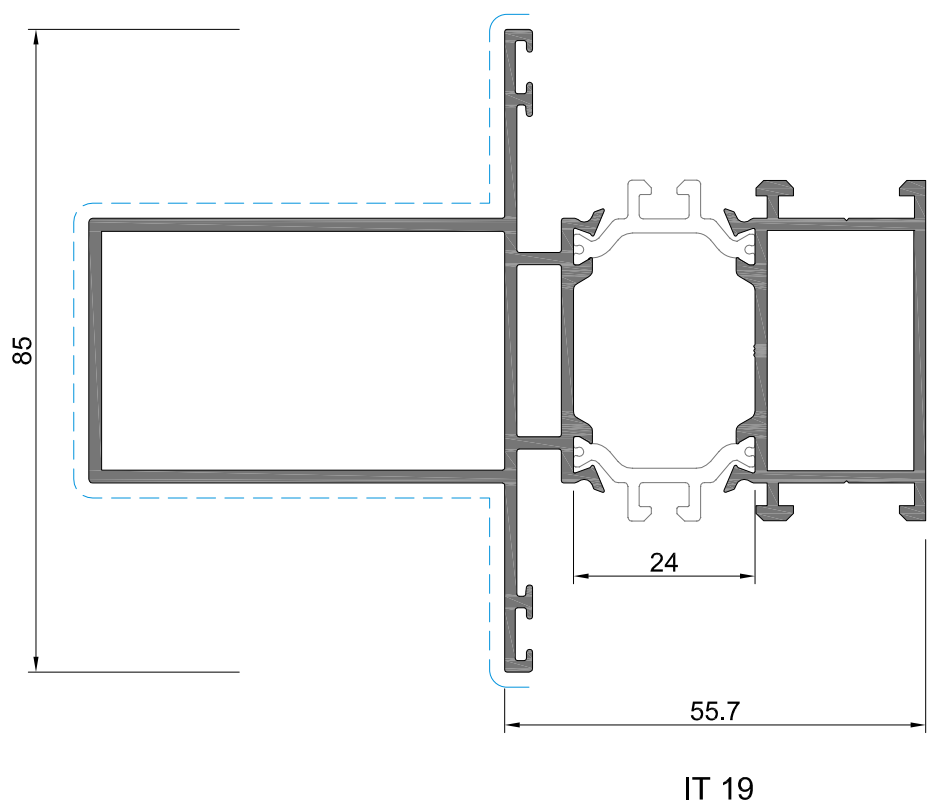
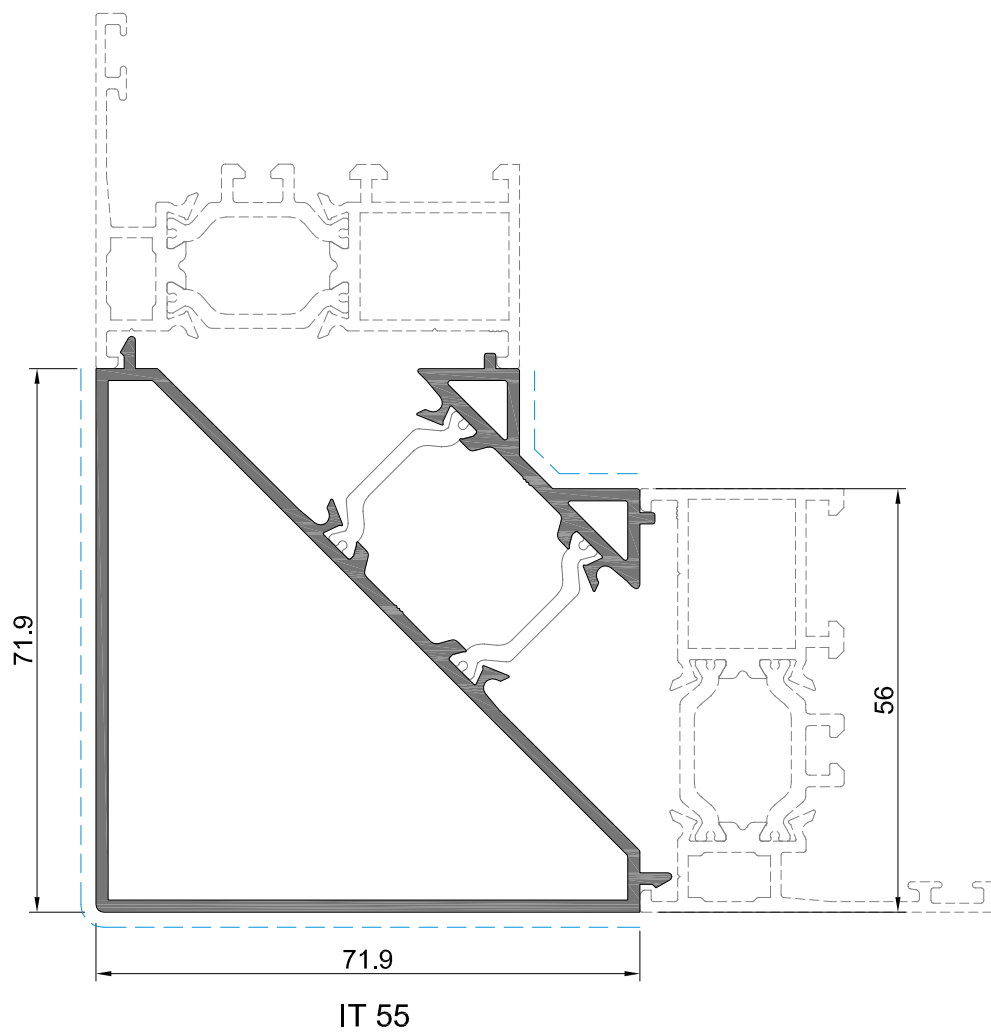
AT 59



SA 31

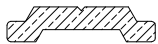


SA 32

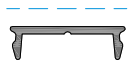




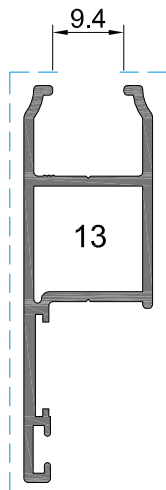
SA 33



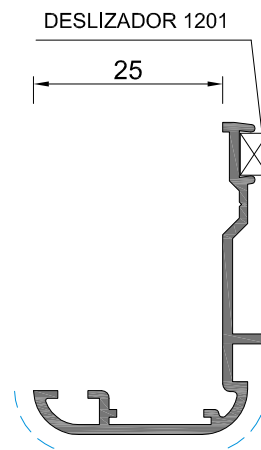
* AT 33
(Perfil em Poliamida)



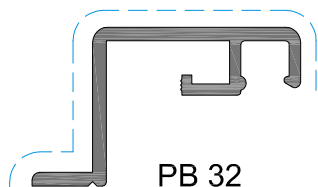
AT 30



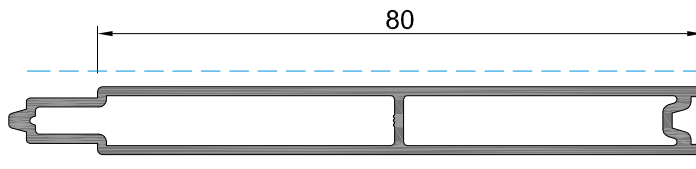
SB 63



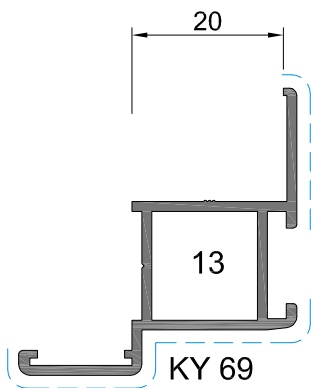
SB 80



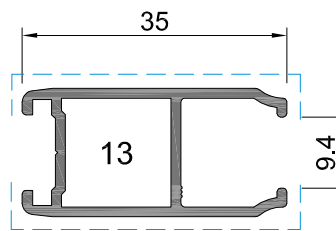
PB 32



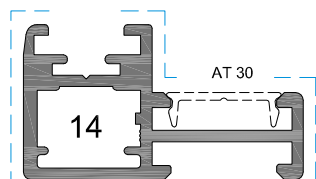
SB 64



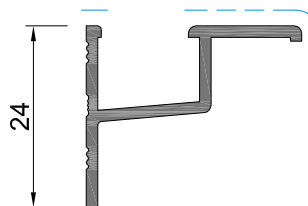
KY 69



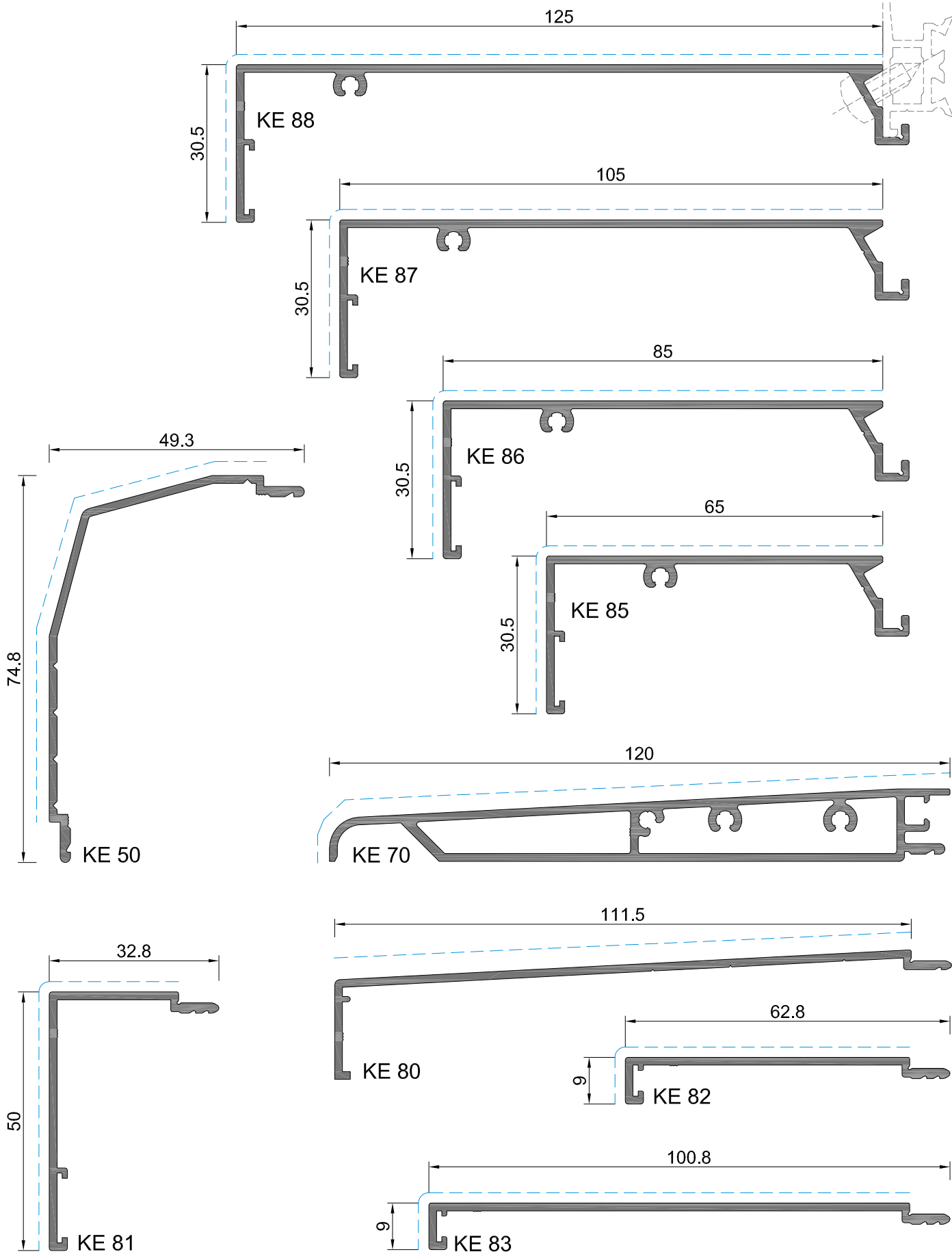
KY 70



KY 84



KY 97



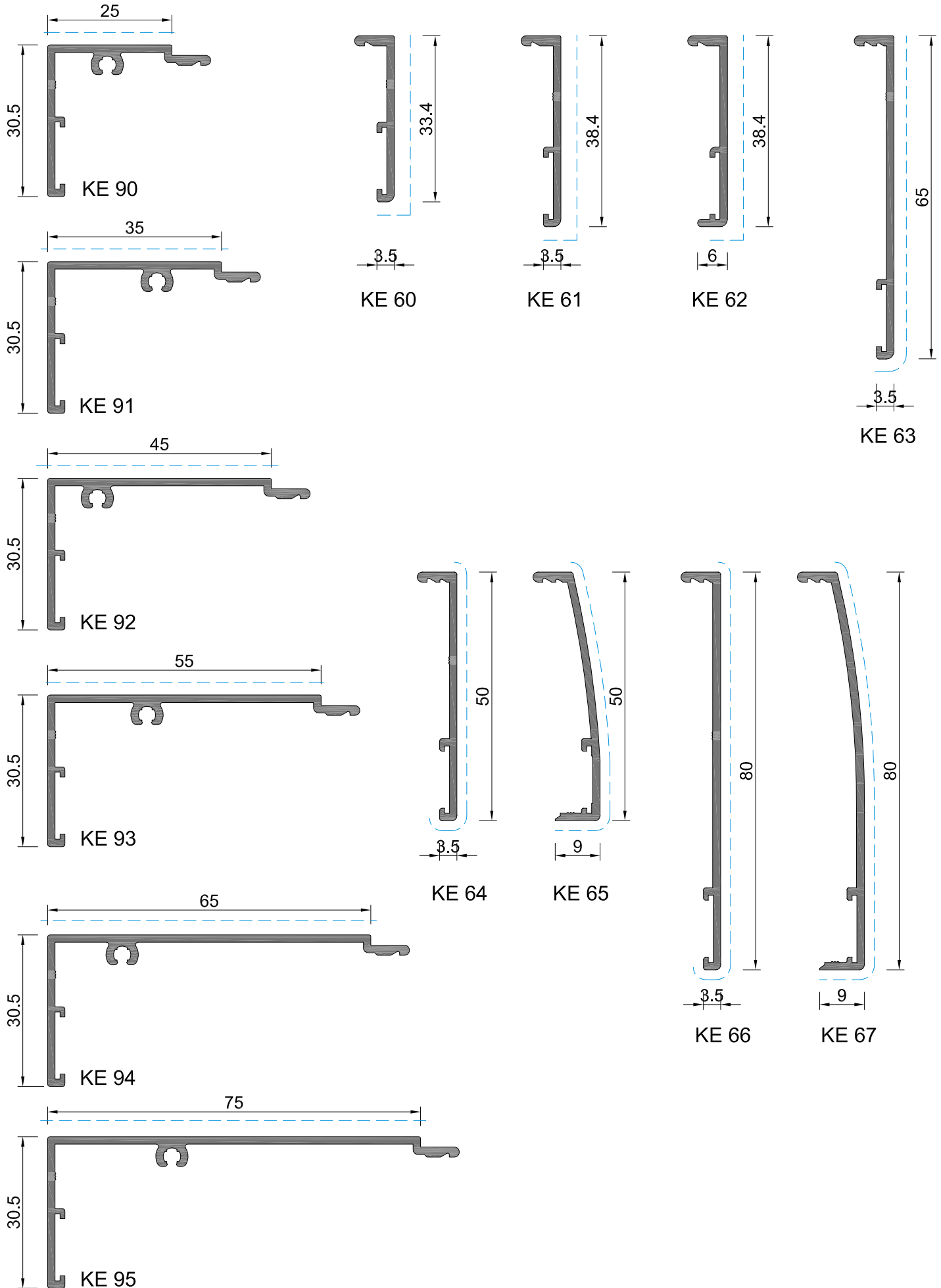
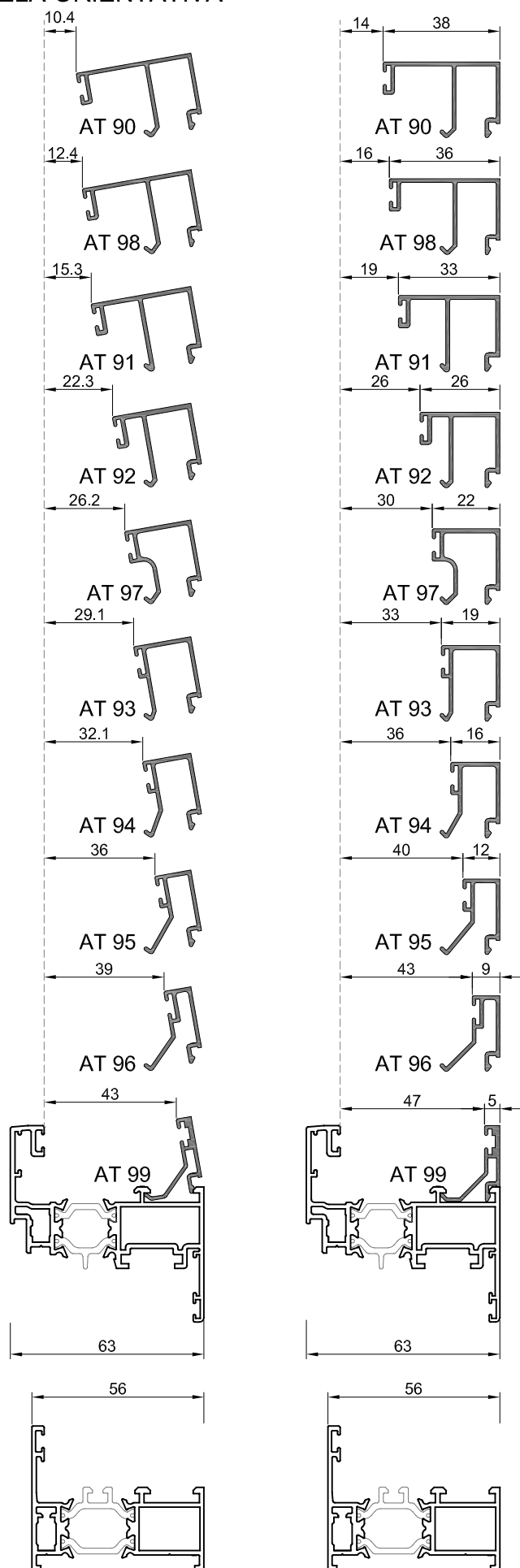


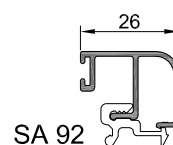
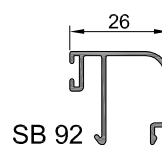
TABELA ORIENTATIVA



REF: 228165
MOLA EURO 2000 EM ACETAL PARA
APLICAR COM OS BITES COM REFª SA LACADOS



REF: 207202
PRESILHA SA 71 EM ALUMINIO PARA
APLICAR COM OS BITES COM REFª SA

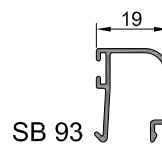


SB 92

SA 92



SA 97



SA 93

SB 93



SA 94

SB 94



SA 95

SB 95



SA 96

SB 96

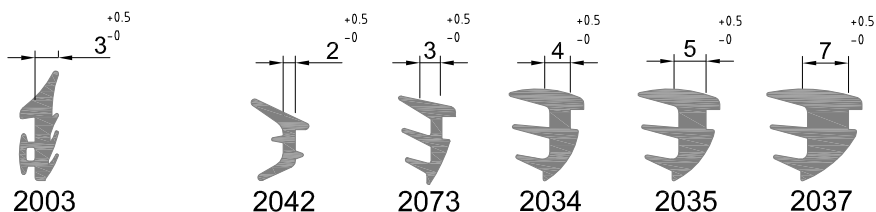



TABELA ORIENTATIVA PARA ENCHIMENTO

JUNTA EXTERIOR	ESPESSURA ENCHIMENTO	JUNTA INTERIOR	BITES	
			RECTO	REDONDO
2035	4	2035	AT 90	
2003	6	2035	AT 90	
2003	6	2073	AT 98	
2003	7	2034	AT 90	
2003	8	2073	AT 90	
2003	8	2035	AT 98	
2003	9	2034	AT 98	
2003	10	2073	AT 98	
2034	10	2035	AT 91	
2003	11	2035	AT 91	
2034	11	2034	AT 91	
2003	12	2034	AT 91	
2003	13	2073	AT 91	
2003	14	2042	AT 98	
2003	16	2037	AT 92	SA/SB 92
2035	16	2035	AT 92	SA/SB 92
2034	17	2035	AT 92	SA/SB 92
2003	18	2035	AT 92	SA/SB 92
2034	18	2034	AT 92	SA/SB 92
2003	19	2034	AT 92	SA/SB 92
2003	20	2037	AT 97	SA 97
2035	20	2035	AT 97	SA 97
2003	22	2035	AT 97	SA 97
2034	22	2034	AT 97	SA 97
2003	24	2034	AT 97	SA 97
2003	25	2035	AT 93	SA/SB 93
2034	25	2034	AT 93	SA/SB 93
2003	26	2034	AT 93	SA/SB 93
2034	27	2073	AT 93	SA/SB 93
2003	28	2035	AT 94	SA/SB 94
2003	29	2034	AT 94	SA/SB 94
2003	30	2073	AT 94	SA/SB 94
2003	32	2035	AT 95	SA/SB 95
2003	33	2034	AT 95	SA/SB 95
2003	34	2073	AT 95	SA/SB 95
2003	35	2042	AT 95	SA/SB 95
2003	36	2034	AT 96	SA/SB 96
2003	37	2073	AT 96	SA/SB 96
2034	38	2035	AT 96	SA/SB 96
2003	39	2035	AT 99	
2003	40	2034	AT 99	
2003	41	2073	AT 99	
2003	42	2042	AT 99	
2042	43	2042	AT 99	

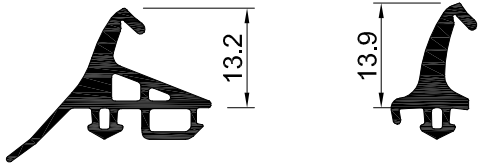


2001
(Material: EPDM)
(Caixa: 8 rolos x 50m)
(Aplicar em projetantes)

2071
(Material: EPDM, 2 durezas)
(Caixa: 300m)

2051
(Material: EPDM, 2 durezas)
(Caixa: 300m)


208274 JUNTA DE ESTANQUIDADE 2001
208008 JUNTA DE ESTANQUIDADE 2051
208143 JUNTA DE ESTANQUIDADE 2071



2305
(Material: EPDM)
(barras: 6,3m)

2105
(Material: EPDM)
(Caixa: 160m)

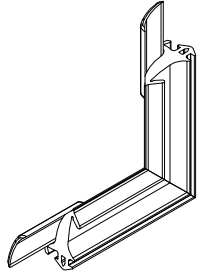
208486 JUNTA DE VEDAÇÃO CENTRAL 2105N
208144 JUNTA DE VEDAÇÃO CENTRAL 2305




2003
(Material: EPDM)
(Rolo: 100m)

2055

208350 JUNTA DE VEDAÇÃO EXTERIOR 2003
208289 JUNTA DE BATENTE 2055



213290 CANTO VULCANIZADO 2105.1N

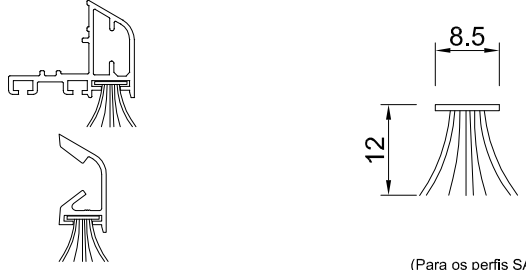


2112
(Material: EPDM)
(Rolo: 200m)

2412
(Material: EPDM)
(Rolo: 200m)

(Aplicação opcional)

208278 JUNTA DE ESTANQUIDADE 2112
208184 JUNTA DE ESTANQUIDADE 2412




8.5

12

(Para os perfis SA 32 ou IT 32)

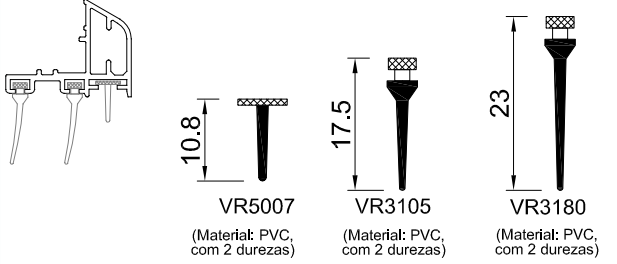
208464 VEDANTE PELÚCIA 8.5 x 12 S-FIN



2079

(Material: EPDM)

208145 JUNTA DE REMATE PAREDE VD 2079



10.8

17.5

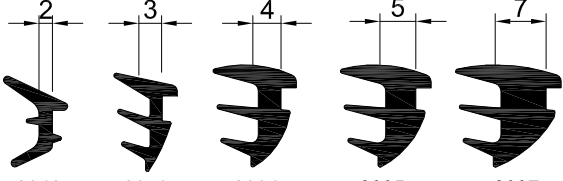
23

VR5007
(Material: PVC, com 2 durezas)

VR3105
(Material: PVC, com 2 durezas)

VR3180
(Material: PVC, com 2 durezas)

000000 JUNTA INFERIOR PORTA VR5007 PRETO
208292 JUNTA INFERIOR PORTA VR3105
208294 JUNTA INFERIOR PORTA VR3180



2

3

4


5

7

2042 2073 2034 2035 2037

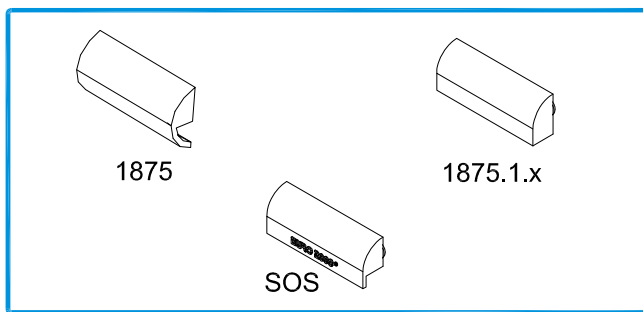
Material: EPDM

208191 JUNTA DE CUNHA 2042 208196 JUNTA DE CUNHA 2035
208195 JUNTA DE CUNHA 2034 208904 JUNTA DE CUNHA 2037
208199 JUNTA DE CUNHA 2073

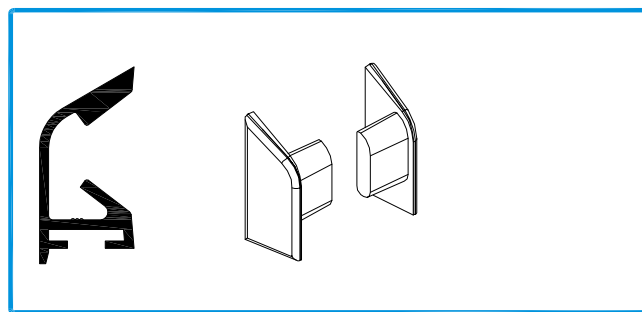


1140
(Material: EPDM)

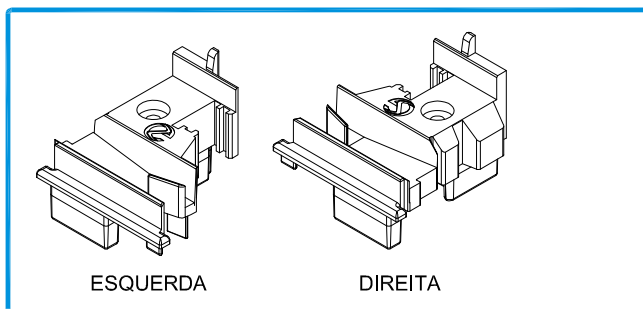
208246 JUNTA ENCAIXE 1140 PRT



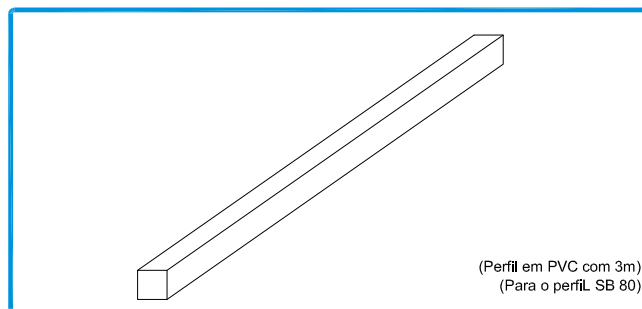
210154 GOTEIRA 1875 Br/Pr 210142 GOT. C/VÁLV. 1875.1.74
 210280 GOT. SOS C/VÁLV. Br 210144 GOT. C/VÁLV. 1875.1.78



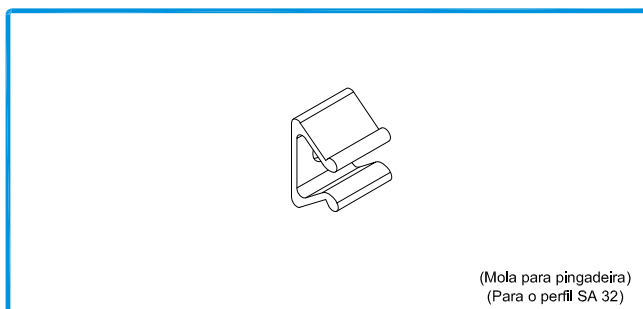
212346 CONJ. TAPA-TOPOS SA 32 Br/Pr



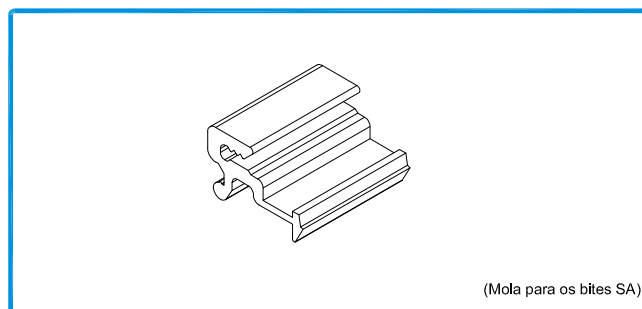
212063 CONJUNTO TOPO INVERSOR IT Preto



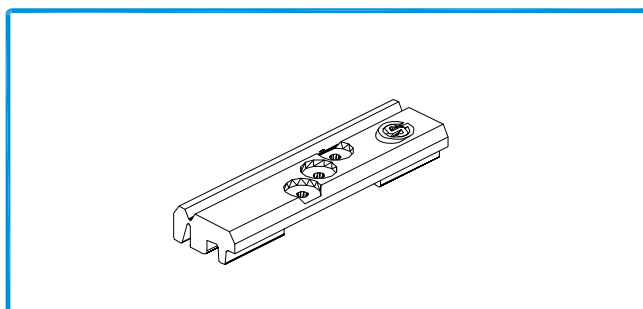
219133 DESLIZADOR CALHA 1201
 (Perfil em PVC com 3m)
 (Para o perfil SB 80)



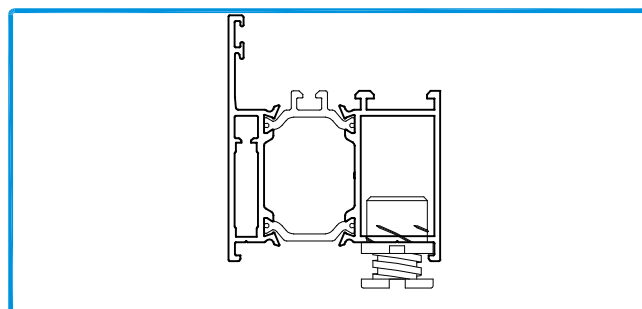
228181 MOLA PARA PINGADEIRA
 (Para o perfil SA 32)



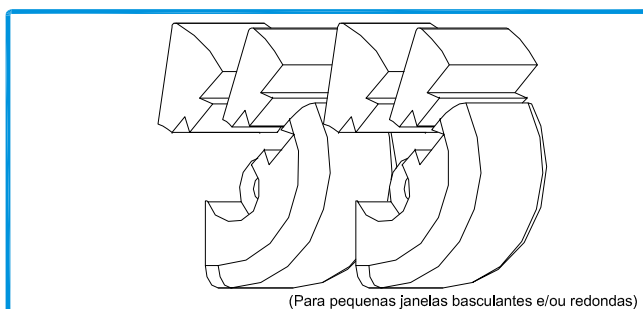
228165 MOLA EURO 2000
 (Mola para os bites SA)



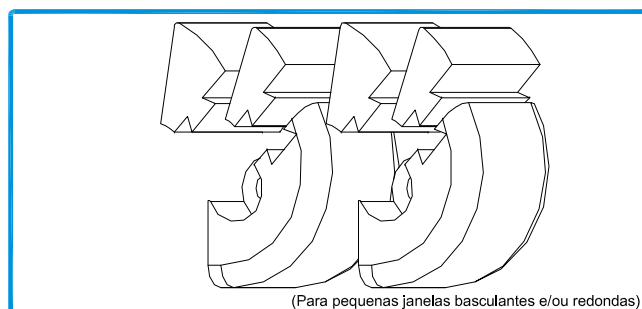
218194 CALÇO P/VIDRO EURO 2000 Nylon



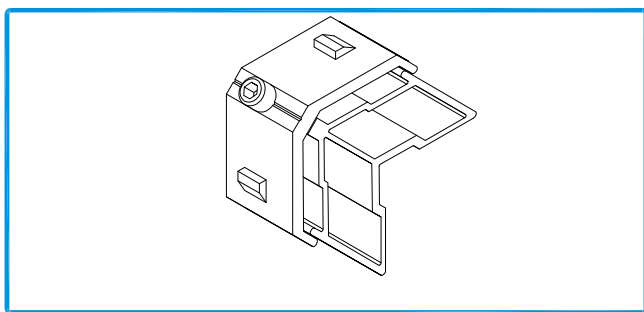
224205 NIVELADOR PEQUENO 600.01/8



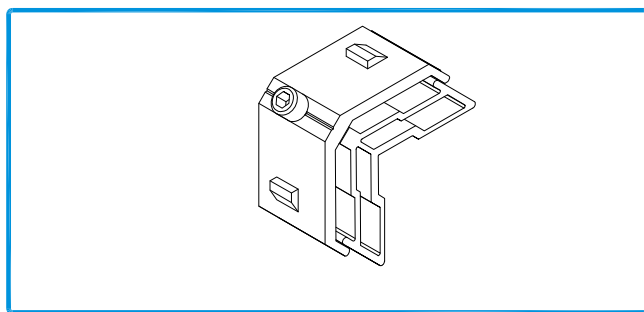
212146 CONJUNTO PARA BASCULANTE B215 Pr.
 212148 CONJUNTO PARA BASCULANTE B217 Br.



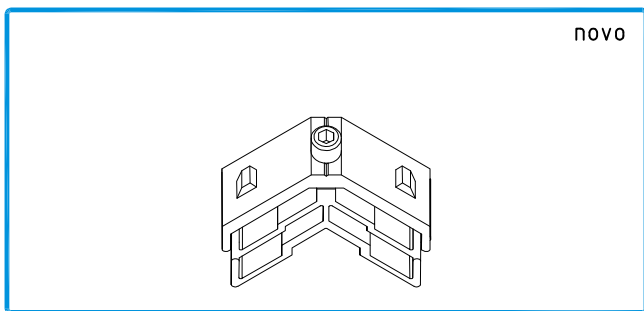
212150 CONJUNTO PARA BASCULANTE B218 Pr.
 212152 CONJUNTO PARA BASCULANTE B220 Br.



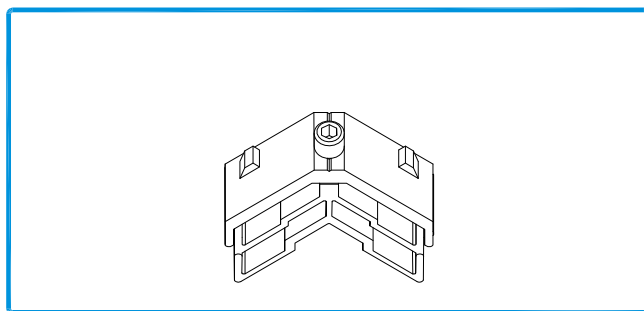
204730 ESQUADRO AT E. GRANDE



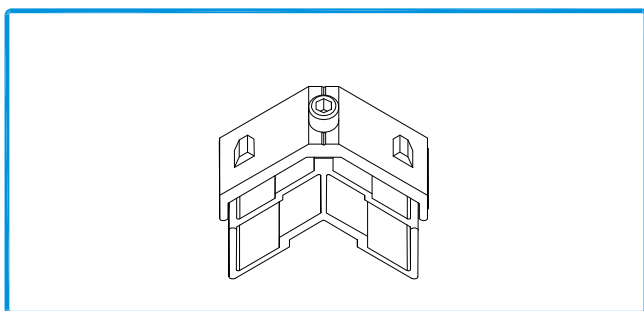
204728 ESQUADRO AT E. PEQUENO



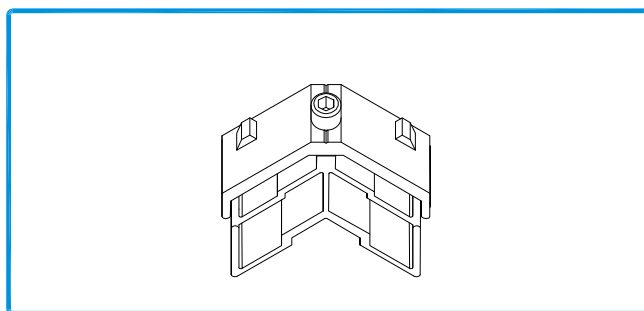
204137 ESQUADRO IT/ST Nº1 16-1914-C



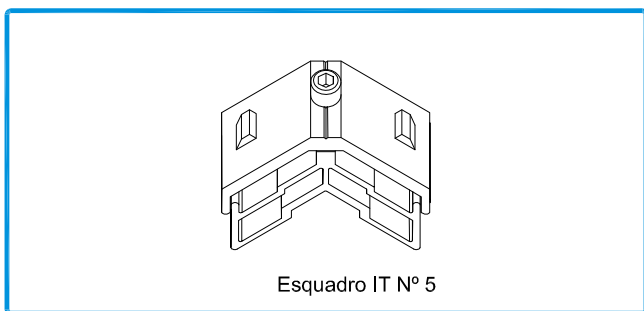
204138 ESQUADRO IT/ST Nº2 16-1914-D



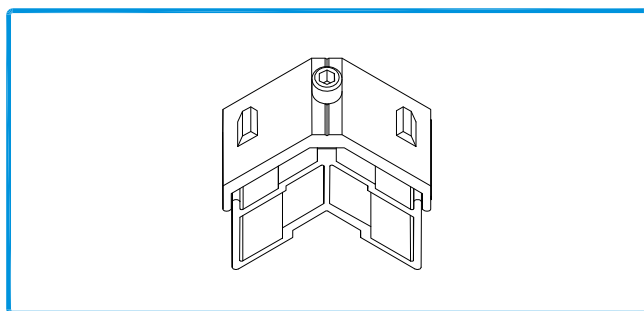
204139 ESQUADRO IT/ST Nº3 16-1931-C



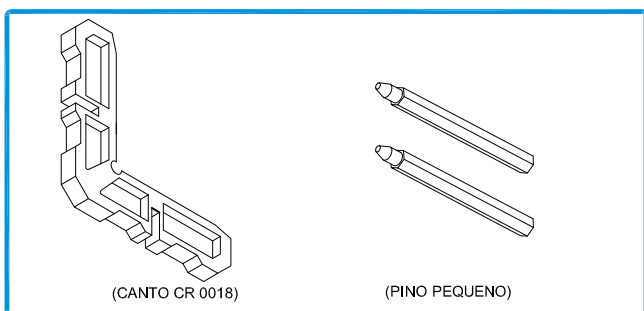
204141 ESQUADRO IT/ST Nº4 16-1931-D



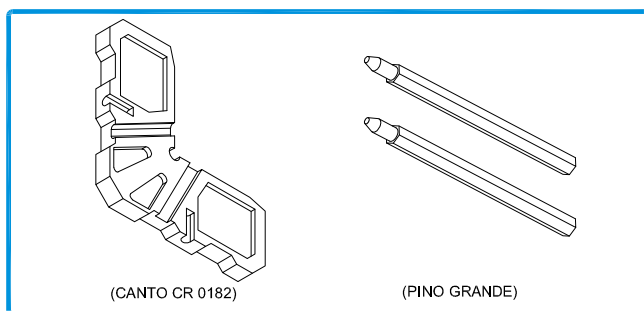
204142 ESQUADRO IT/ST Nº5 18-2512-140



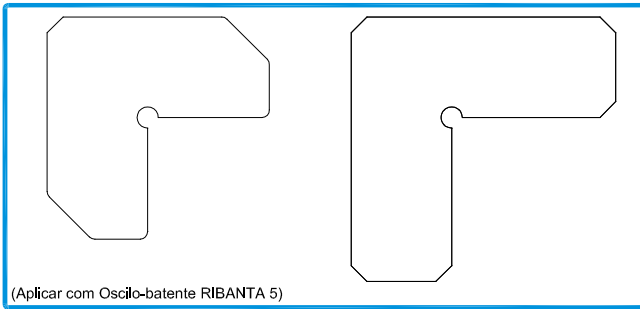
204143 ESQUADRO IT/ST Nº6 18-2530-140



213259 CANTO CR 0018 + PINOS PEQ.



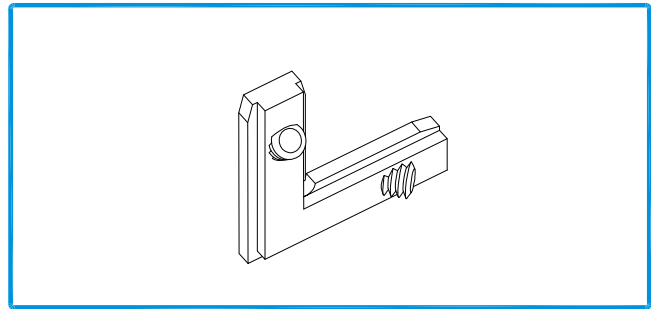
213247 CANTO CR 0182 + PINOS GR.



(Aplicar com Oscilo-batente RIBANTA 5)

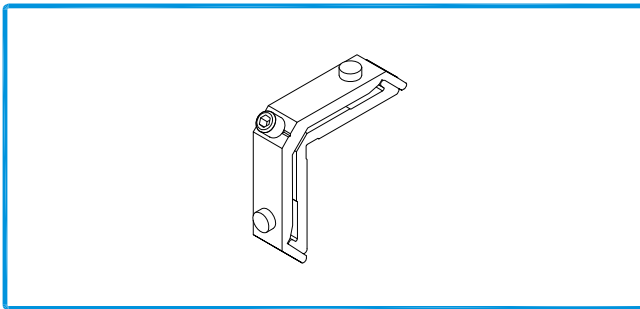
213261
213246

CANTO ALINH. S IT/ST
CANTO CR S/SB



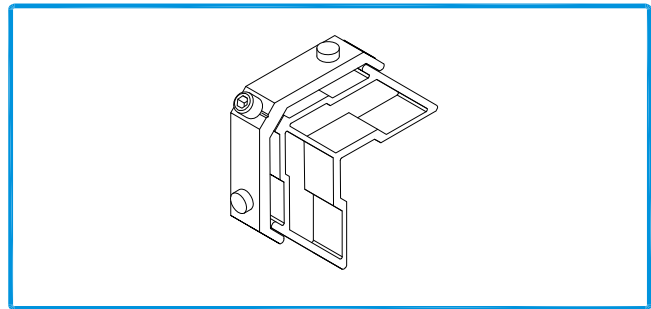
204131

ESQUADRO DE ALINHAMENTO C/ APERTO



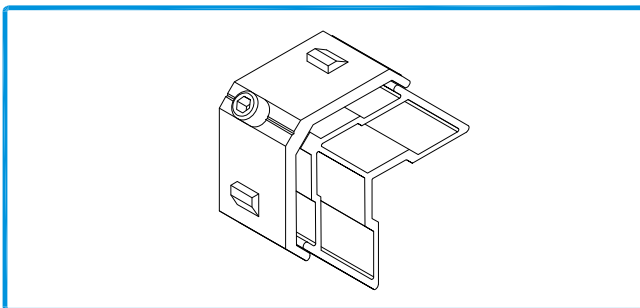
204901

ESQUADRO 18-1112-C



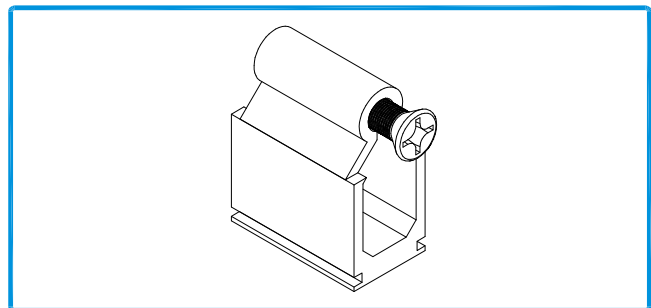
204009

ESQUADRO 18-1130-C



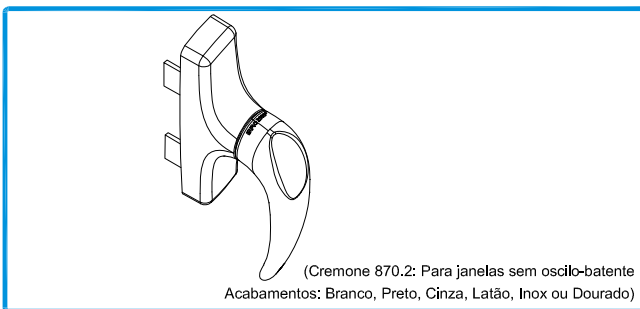
204010

ESQUADRO 26-2537-140



232116
290037

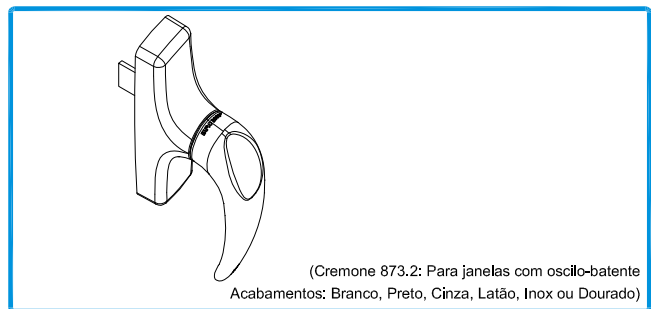
UNIÃO TRAVESSAS SA2001 G
PARAFUSO SUPLEMENTAR P/UNIÃO SA2001 G INOX



(Cremone 870.2: Para janelas sem oscilo-batente
Acabamentos: Branco, Preto, Cinza, Latão, Inox ou Dourado)

200302

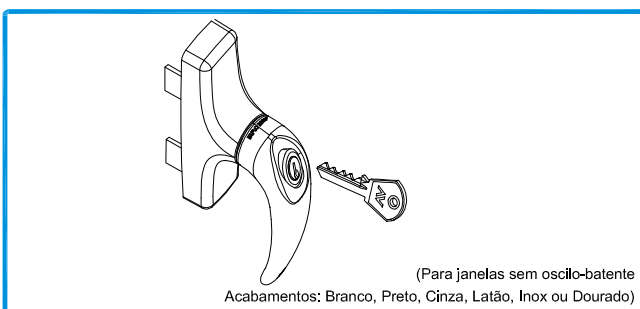
CREMONE MANON 870.2



(Cremone 873.2: Para janelas com oscilo-batente
Acabamentos: Branco, Preto, Cinza, Latão, Inox ou Dourado)

200315

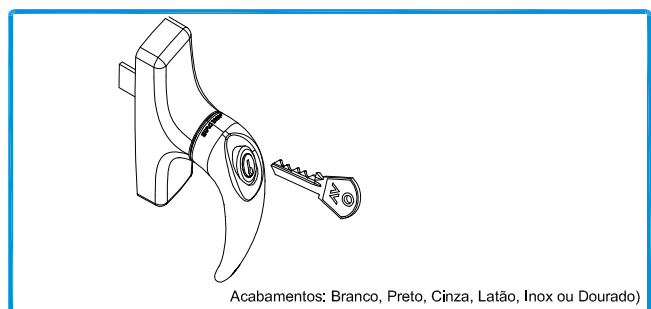
CREMONE MANON 873



(Para janelas sem oscilo-batente
Acabamentos: Branco, Preto, Cinza, Latão, Inox ou Dourado)

200215

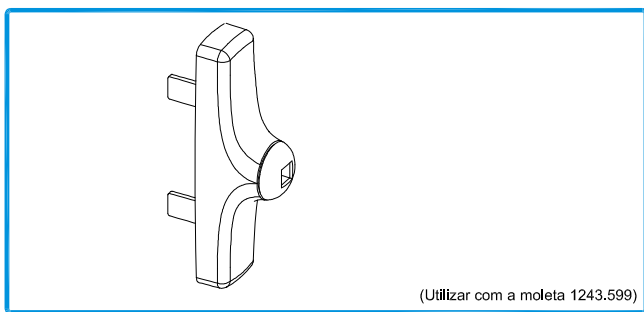
CREMONE MANON 870.754



Acabamentos: Branco, Preto, Cinza, Latão, Inox ou Dourado)

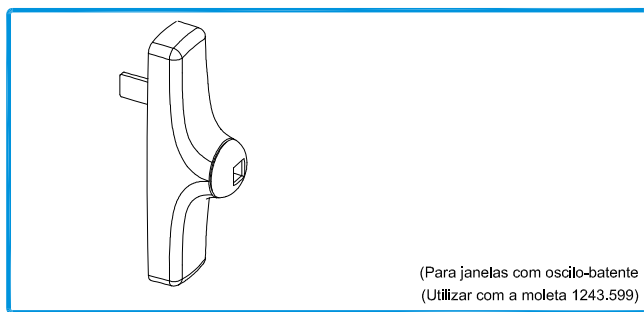
200969

CREMONE MANON 873.754



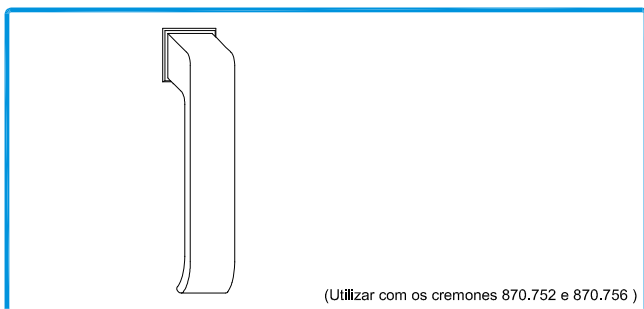
(Utilizar com a moleta 1243.599)

200405 CREMONE S/ MOLETA 870.752 Preto



(Para janelas com oscilo-batente
(Utilizar com a moleta 1243.599)

200406 CREMONE P/OSCILO-BATENTE S/MOLETA 873.756 Preto

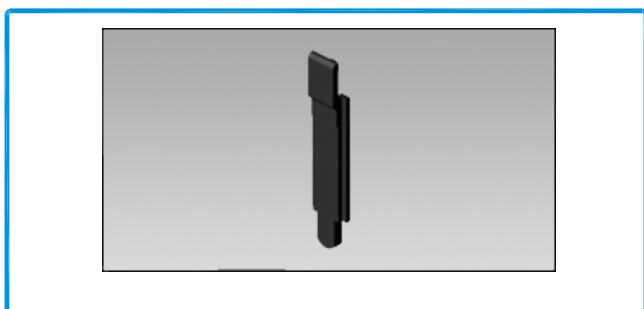


(Utilizar com os cremones 870.752 e 870.756)

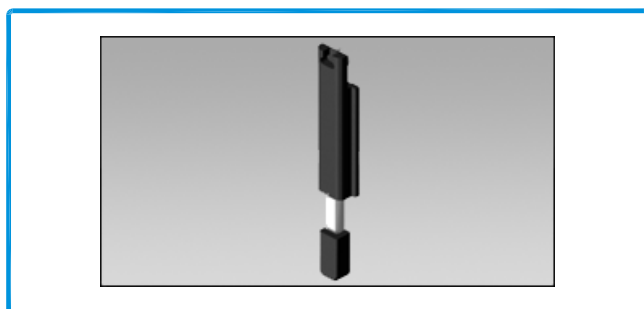
211310 MOLETA CREM. 1243.599 Preto



215114 PEÇA CREMONE VARETA 1481



206490 TERMINAL VARETA 1486



206500 TERMINAL VARETA 2000



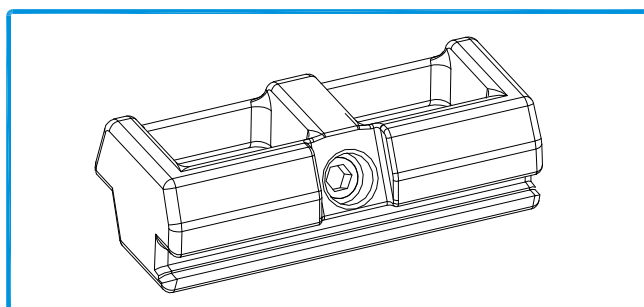
206475 TERMINAL VARETA C/ REGULAÇÃO 1487



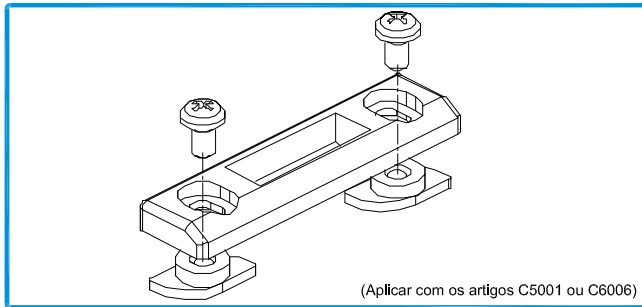
202090 CONTRA-FECHO DUPLO 1416.6



202077 CONTRA-FECHO 1404



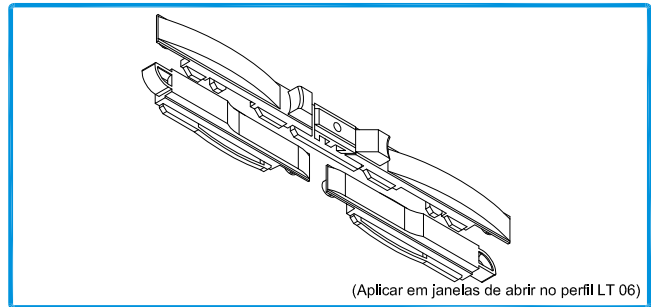
202091 CONTRA-FECHO DUPLO REGULÁVEL 1414



(Aplicar com os artigos C5001 ou C6006)

202310

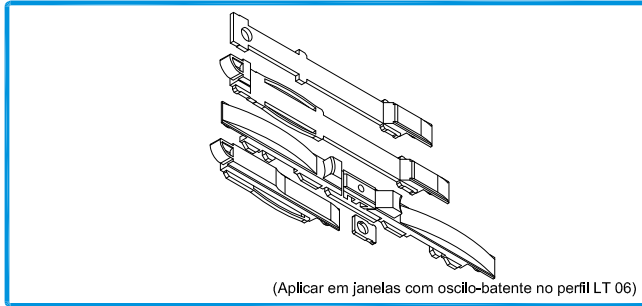
CONTRA-FECHO DUPLO REGULÁVEL 2020



(Aplicar em janelas de abrir no perfil LT 06)

201507

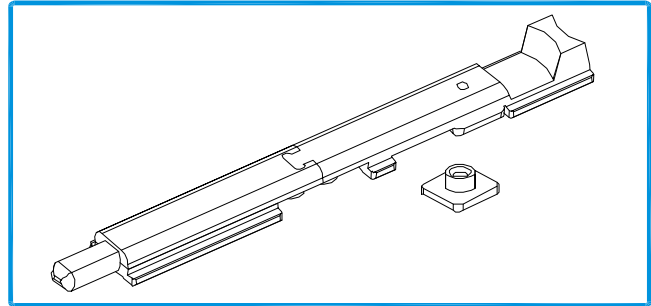
FECHO SEMI-AUTO PARA 2ª FOLHA C5001



(Aplicar em janelas com oscilo-batente no perfil LT 06)

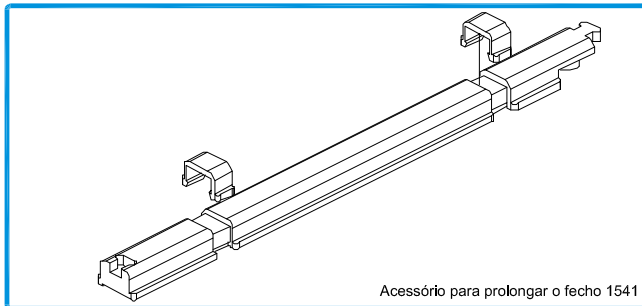
201030

FECHO SEMI-AUTO PARA 2ªF C/O-B C6006



201490

FECHO PARA 2ª FOLHA 1541



Acessório para prolongar o fecho 1541

401001

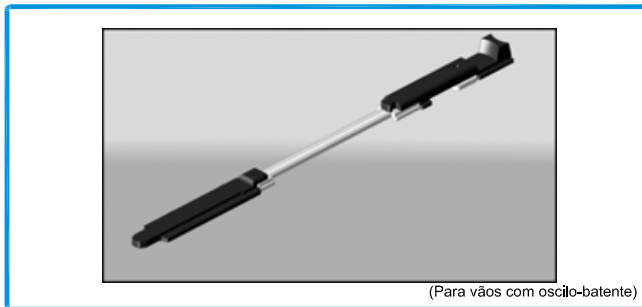
ALONGAMENTO 1541.800



(Aplicar com o fecho 1541 em 3 ou 4 folhas)

214280

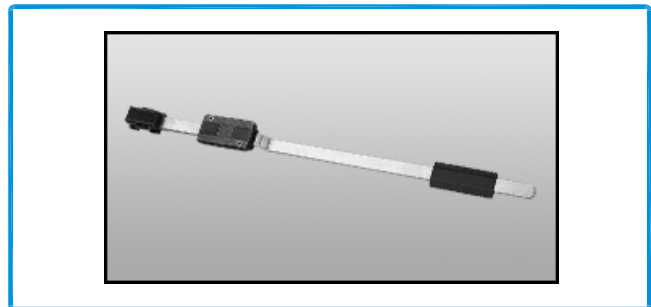
VARETA 1541.820



(Para vãos com oscilo-batente)

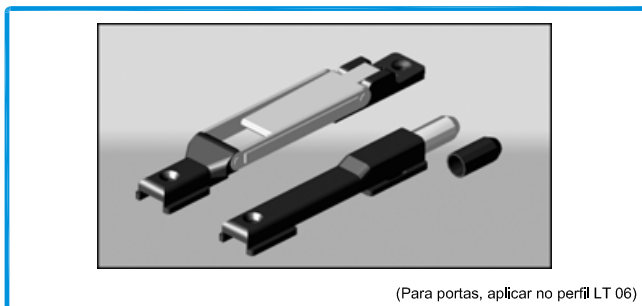
225130

PASSADOR 3000.854



225205

PASSADOR PARA 2ª FOLHA 1545.2



(Para portas, aplicar no perfil LT 06)

225155

PASSADOR REVERSÍVEL 1550



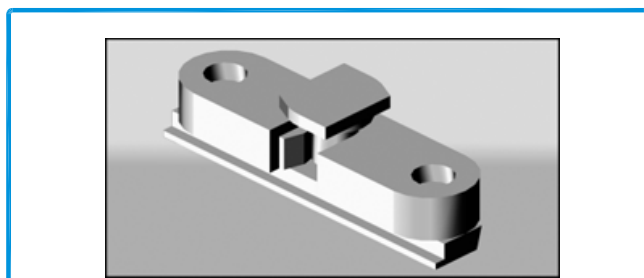
Acessório para prolongar o passador 1550)

225154

HASTE FECHO 1550.801

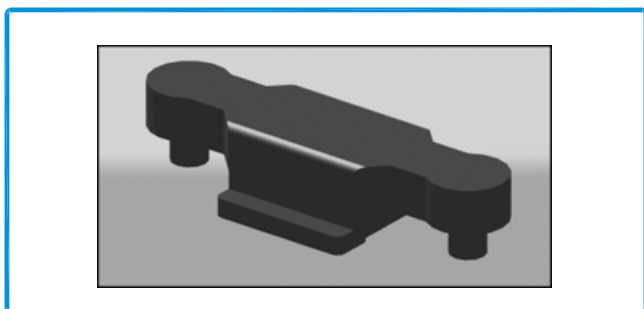


211103 PONTO FECHO PAVIMENTO 1409/8

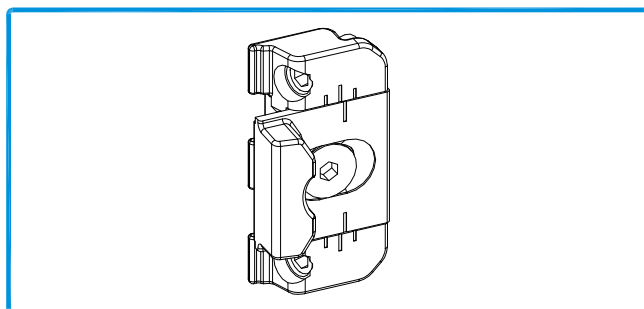


(Acessório para prolongar o fecho 1541)

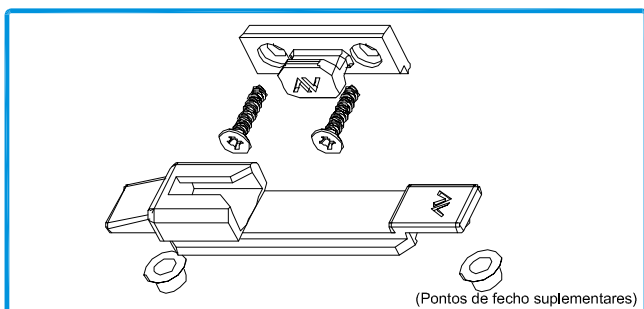
218206 CLIQUE DE RETENÇÃO 1468



201463 FECHO LATERAL 1243.710

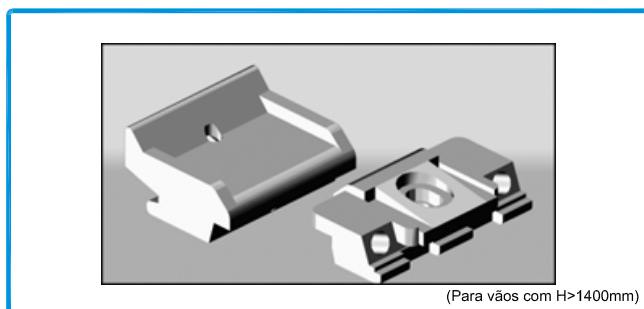


202075 CONTRA-FECHO 1243.721



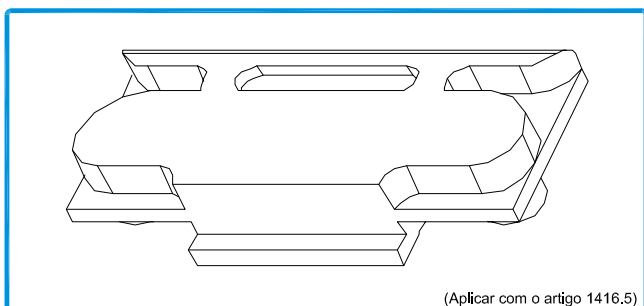
(Pontos de fecho suplementares)

201363 FECHOS ANTI-ARROMBAMENTO 1246.835



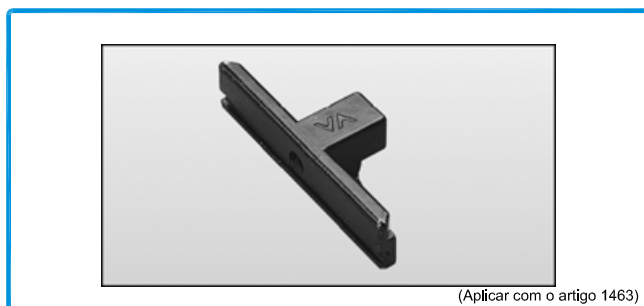
(Para vãos com H>1400mm)

201537 FECHO SUPLEMENTAR 1246.832



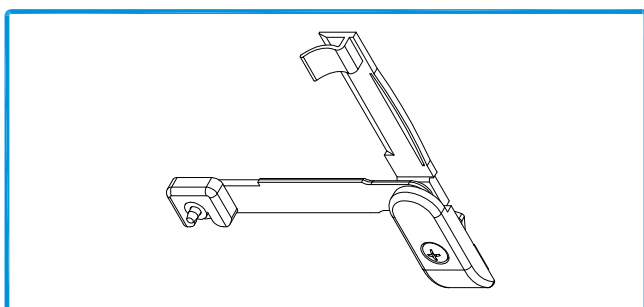
(Aplicar com o artigo 1416.5)

230225 SUPLEMENTO PARA VENTILAÇÃO 1463

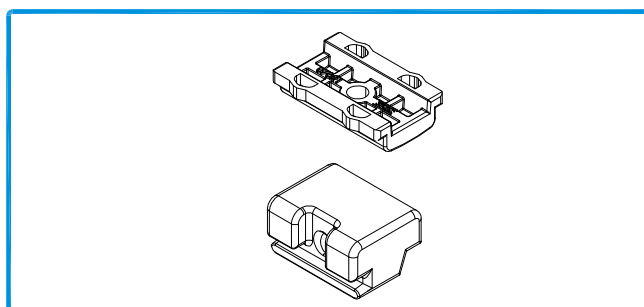


(Aplicar com o artigo 1463)

202089 CONTRA-FECHO DUPLO 1416.5



228104 LIMITADOR DE ABERTURA 6060 Pr.



212154 CONJUNTO PARA CALÇO 1410.50Pr.



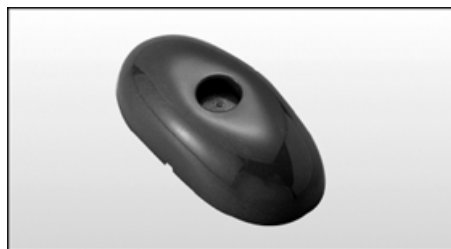
(Chave 874.598 para retirar puxador 874.2. Sob pedido)



(Aplicar com art. 1200/8 ou 1201/8)

200814

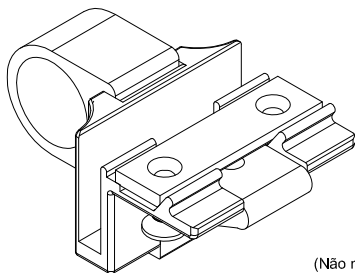
PUXADOR SIMPLES 874.2



(Tampa de protecção para puxador 874.2)

207511

TAMPA DE PROTECÇÃO 874.805



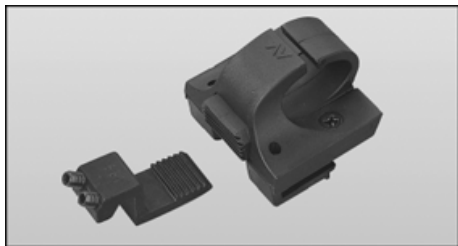
(Não necessita executar furações)
(Não aplicar com o perfil LT 68)

201547 FECHO P/BASCULANTE REGULÁVEL 509R (Br., Pr. ou Cinza)



201495

FECHO PARA BASCULANTE 1357



(Não aplicar com o perfil LT 68)

201497

FECHO P/BASCULANTE 1370.1



(Mecanismo para janelas com oscilo-batente)

228010

MECANISMO MONO 1200/8



228117

MECANISMO DUO 1201/8



210114
210103

BRAÇO PIOVRA 1344.4
BRAÇO PIOVRATRE 1341 (Altura mín. folha = 280mm)



Peso máx. janela basculante = 15Kg
Peso máx. janela projectante = 30Kg

Altura máxima janela basculante = 600mm

212060

CONJUNTO DOBRADIÇA INOX 1953
(PARA JANELA BASCULANTE OU PROJECTANTE)



(Para limitar a abertura da folha)

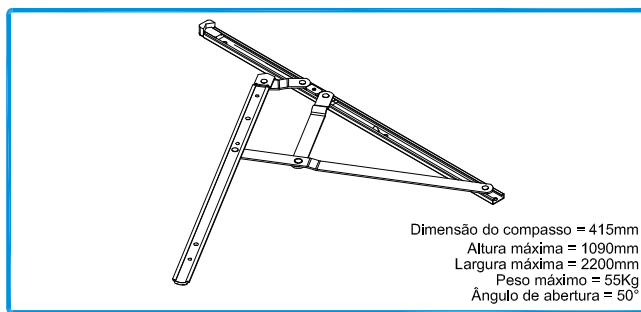
202040

COMPASSO LIMITADOR DE ABERTURA 1343.2



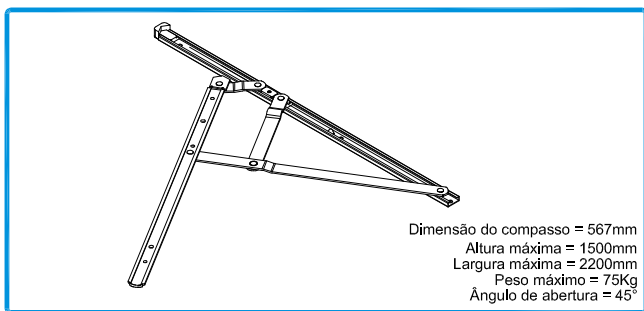
Dimensão do compasso = 152mm
 Altura máxima = 300mm
 Largura máxima = 1200mm
 Peso máximo = 10Kg
 Ângulo de abertura = 50°

212030 CONJUNTO BRAÇO PARA PROJECTANTES S 150



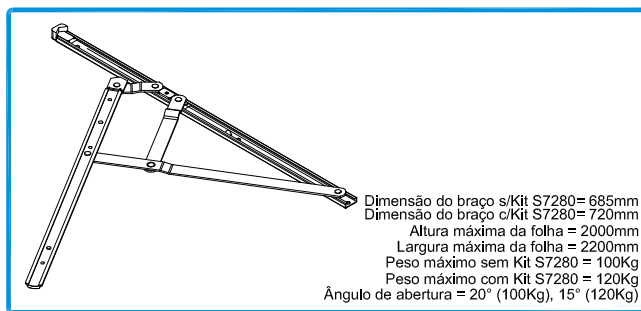
Dimensão do compasso = 415mm
 Altura máxima = 1090mm
 Largura máxima = 2200mm
 Peso máximo = 55Kg
 Ângulo de abertura = 50°

212032 CONJUNTO BRAÇO PARA PROJECTANTES S 400



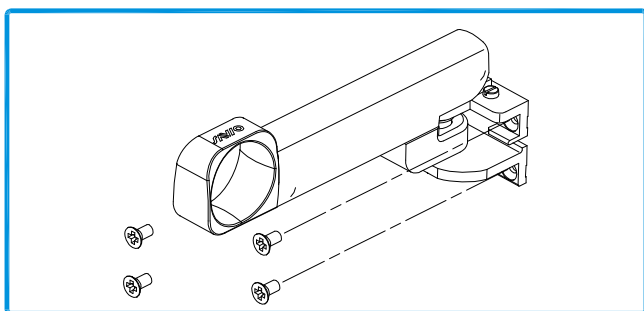
Dimensão do compasso = 567mm
 Altura máxima = 1500mm
 Largura máxima = 2200mm
 Peso máximo = 75Kg
 Ângulo de abertura = 45°

212034 CONJUNTO BRAÇO PARA PROJECTANTES S 550

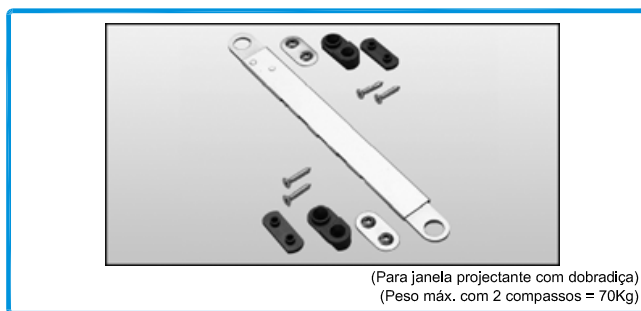


Dimensão do braço s/Kit S7280= 685mm
 Dimensão do braço c/Kit S7280= 720mm
 Altura máxima da folha = 2000mm
 Largura máxima da folha = 2200mm
 Peso máximo sem Kit S7280 = 100Kg
 Peso máximo com Kit S7280 = 120Kg
 Ângulo de abertura = 20° (100Kg), 15° (120Kg)

212021 CONJUNTO BRAÇO PARA PROJECTANTES ST 26
 223007 KIT AJUSTÁVEL ST280

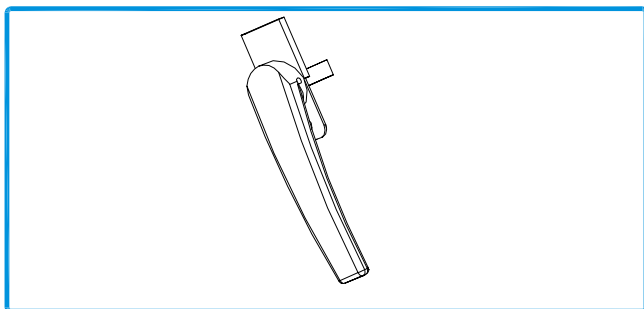


202605 COMANDO 1206.1/2 LAC. 900
 214253 COMANDO 1206.1/1 LAC. 905

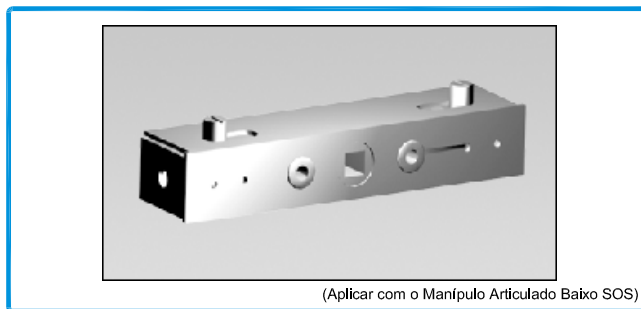


(Para janela projectante com dobradiça)
 (Peso máx. com 2 compassos = 70Kg)

202065 COMPASSO SAVIO 1307.1

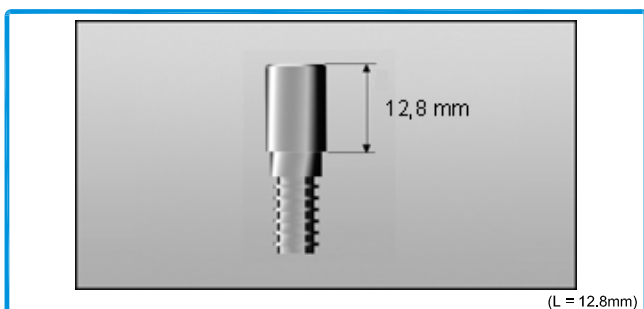


416006 MANÍPULO ARTICULADO BAIXO SOS



(Aplicar com o Manipulo Articulado Baixo SOS)

228210 MECANISMO INTERIOR SOS

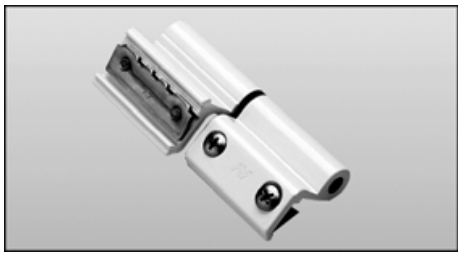


(L = 12.8mm)

290101 PARAFUSO PB 12.8 mm



223670 KIT MOV. INT. 1475.6



2 Dobradiças = 80 Kg
3 Dobradiças = 90 Kg

202208

DOBRADIÇA MORSA 1121.1



2 Dobradiças = 90 Kg
3 Dobradiças = 100 Kg

202104

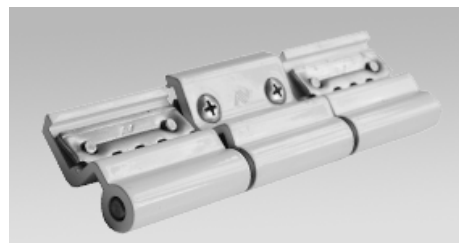
DOBRADIÇA MORSA 1122



Dobradiça para 3ª fplha
2 Dobradiças = 80 Kg

202209

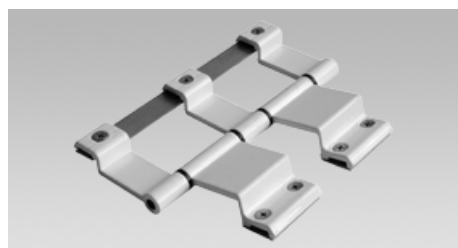
DOBRADIÇA MORSA 1123



2 Dobradiças = 90 Kg
3 Dobradiças = 100 Kg

202112

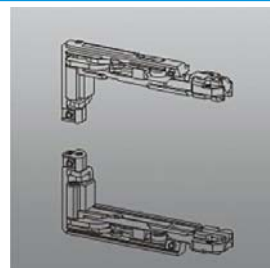
DOBRADIÇA MORSA PARA A 3ª FOLHA 1122.92



CONSULTAR DEPARTAMENTO TÉCNICO

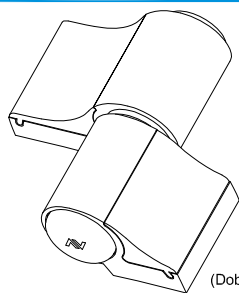
202141

DOBRADIÇA AVANÇO PB 2000



222121

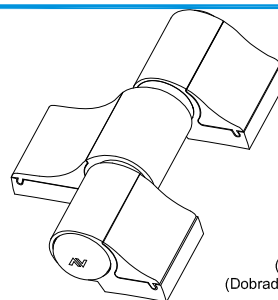
JOGO DOBRADIÇA 3020



(Dobradiça com regulação nos 3 eixos)
(Dobradiça certificada para peso máx.=150Kg)

202010

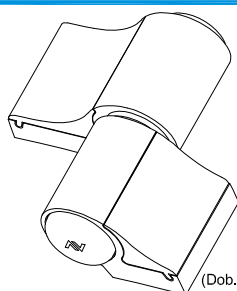
DOBRADIÇA MECHANICA 2 ABAS 1145/60



(Dobradiça com regulação nos 3 eixos)
(Dobradiça certificada para peso máx.=180Kg)

202610
000000

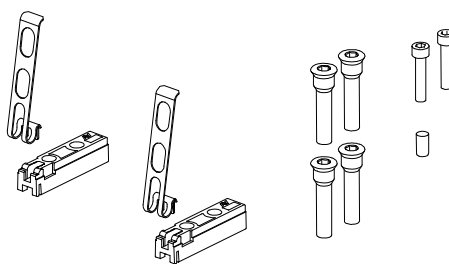
DOBRADIÇA MECHANICA 3 ABAS 1145.3/60
DOBRADIÇA MECHANICA 3 ABAS 1145.3/79



(Dob. 1145.3/79 certificada para peso máx.=180Kg)

202012

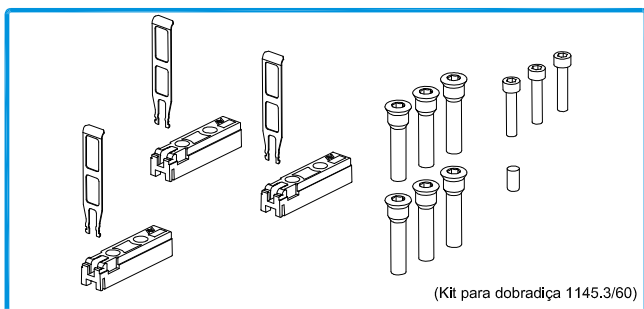
DOBRADIÇA MECHANICA 2 ABAS 1145/79



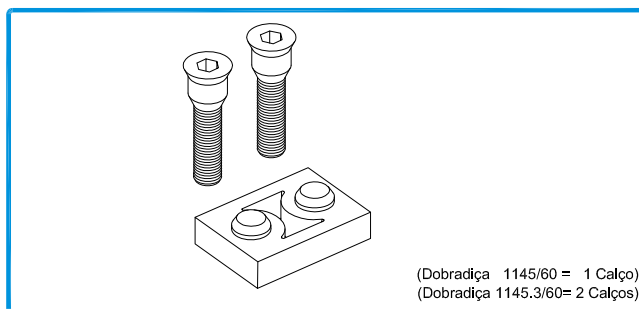
(Kit para dobradiça 1145/60)

223100

KIT DE FIXAÇÃO PARA MECHANICA 1145.705



223020 KIT DE FIXAÇÃO PARA MECANICA 1145.715
(Kit para dobradiça 1145.3/60)



218170 CALÇO PARA DOBRADIÇA MECANICA 1145.703/7
(Dobradiça 1145/60 = 1 Calço)
(Dobradiça 1145.3/60= 2 Calços)



210010 SEPARADOR 1125.802
(1125.802: aplicar com as dobradiças 1127, 1127.1 ou 1129 com abertura exterior)



000000 SEPARADOR 1145.801
210011 SEPARADOR 1145.802
(1145.801: aplicar com as dobradiças 1145/79 ou 1145.3/79)
(1145.802: aplicar com as dobradiças Mecanica de abertura exterior)



211101 GABARITO PARA FURAÇÃO 1145.908
(Gabarito para executar a furação para aplicação das dobradiças Mecanica)
(Gabarito de afinação 1145.905 para as dobradiças Mecanica)



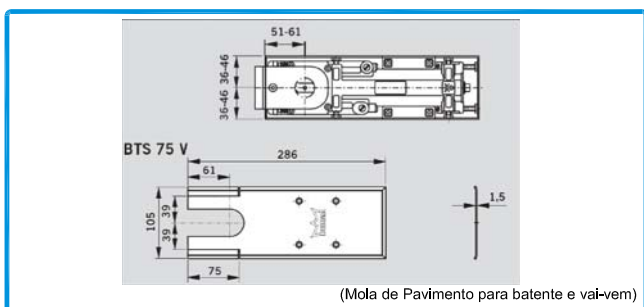
GABARITO MONTAGEM 1125.951 AC. Nt.
(Gabarito para executar a furação para aplicação das dobradiças Mecanica)
(Utilizar o Gabarito 1145.905 para afinação das dobradiças)



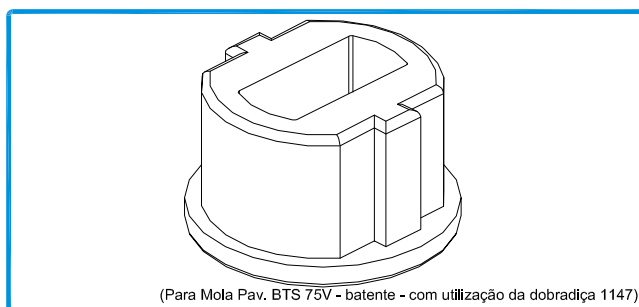
202511 DOBRADIÇA P/ MOLA 1147
(Aplicar com a Tampa 1129.802 em conjunto com Dobradiça 1127 ou 1127.1)



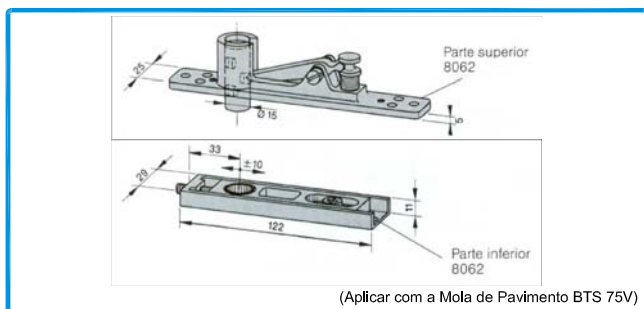
202510 DOBRADIÇA 2 ABAS 1132.1/60
* 1132.1/60 (Mesmo plano)
* 1132.1/60 + Calço 1145.703/7 (Plano diferente)



228071 MOLA DE PAVIMENTO BTS 75V
(Mola de Pavimento para batente e vai-vem)

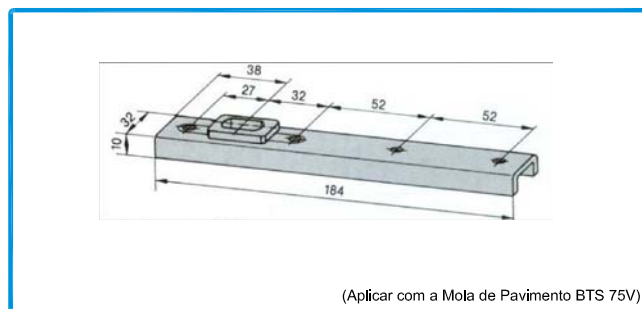


207327 SEPARADOR R. TER/1129.802 OXID
(Para Mola Pav. BTS 75V - batente - com utilização da dobradiça 1147)



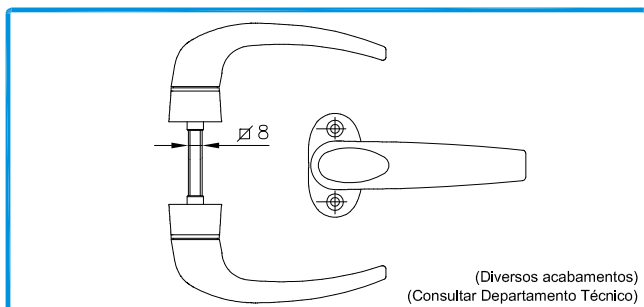
227111

PIVOT SUPERIOR VAI-VEM 8062



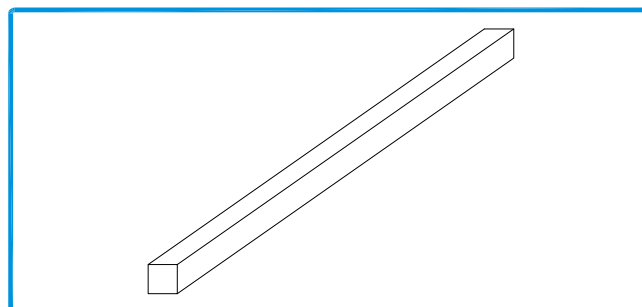
210104

BRAÇO INFERIOR VAI-VEM 8021



200747

PUXADOR DUPLO 874.31



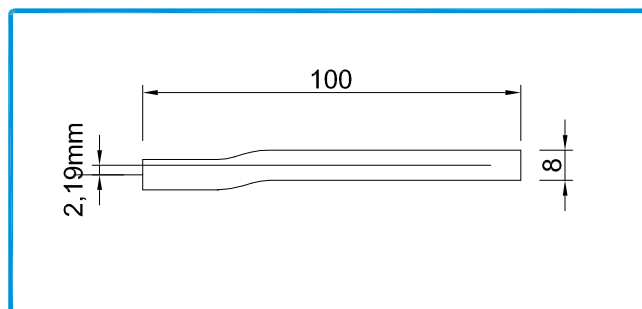
227301

QUADRA AÇO 8mm PARA PUXADOR 874



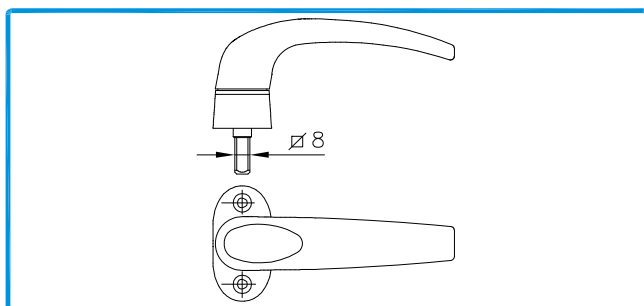
200920

PUXADOR DUPLO 615



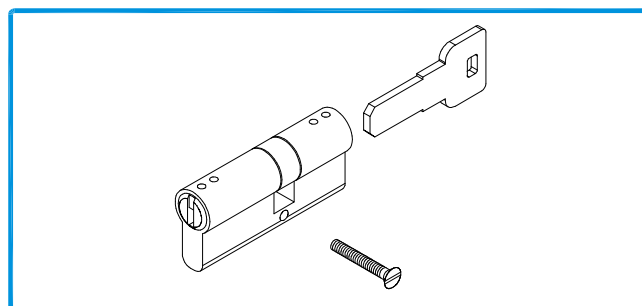
000000

QUADRA DESCENTRADA PARA PUXADOR DUPLO 615



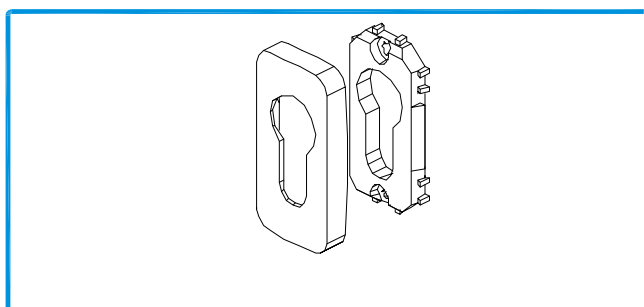
200814

PUXADOR SIMPLES 874.2



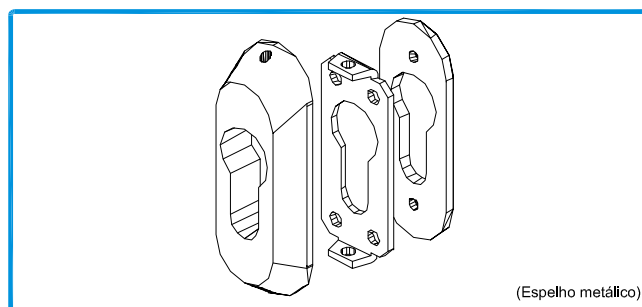
230502
230503

SEGREDO 70/30 NIQUELADO
SEGREDO SEGURANÇA 70/32 NIQUELADO



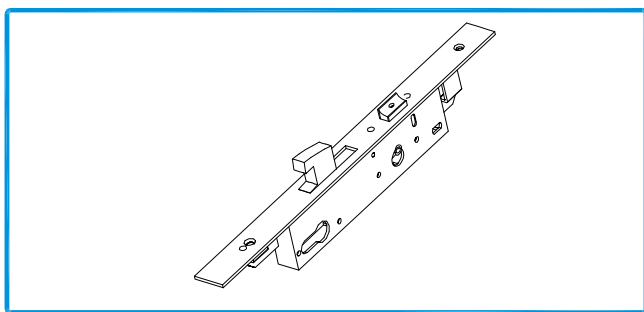
220190

ESPELHO PARA SEGURANÇA 874.801 (Br./Pr.)



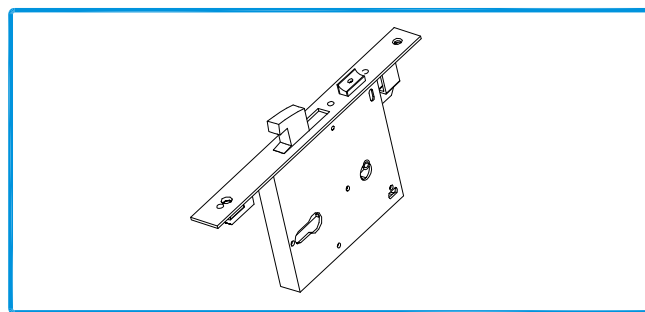
220008

ESPELHO PARA SEGURANÇA 5100 (Pr.)



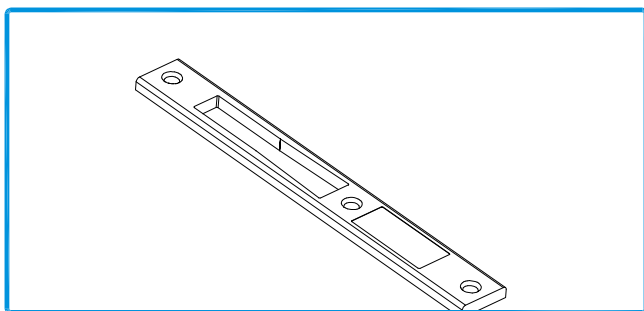
201033
201034

FECHADURA 7797x30
FECHADURA 7797x35



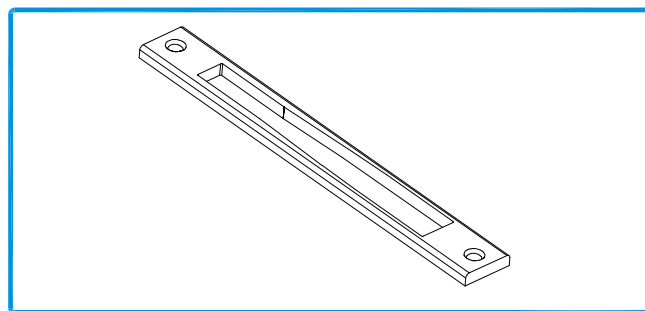
201013

FECHADURA DE ALMOFADA 5791x90



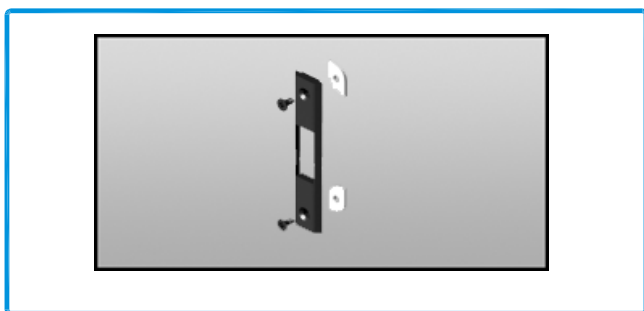
280220

TESTA FECHADURA PRUMO 2000



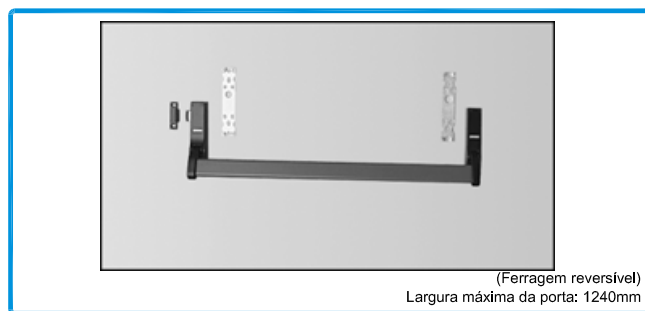
280230

TESTA FECHADURA STAND 2001



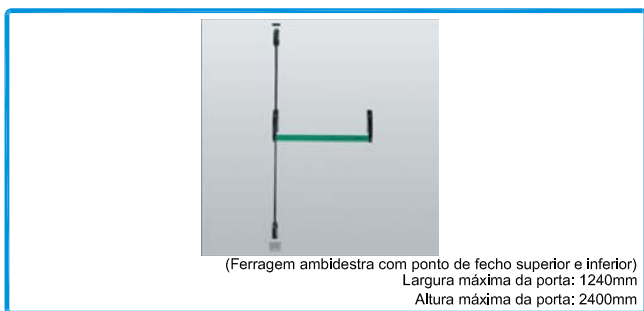
280200

TESTA FECHADURA 5791x90



200001

(Ferragem reversível)
Largura máxima da porta: 1240mm
ANTI-PÂNICO HORIZONTAL KH



200004

(Ferragem ambidestra com ponto de fecho superior e inferior)
Largura máxima da porta: 1240mm
Altura máxima da porta: 2400mm
ANTI-PÂNICO VERTICAL KH.2



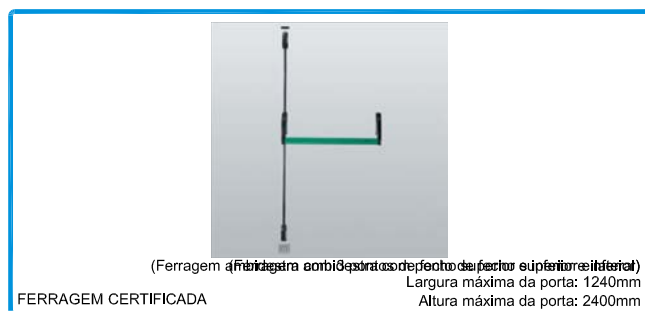
200230

(Cremone reversível para anti-pânicoKH e KH.2)
CREMONE COM FECHADURA KH.B.PR.



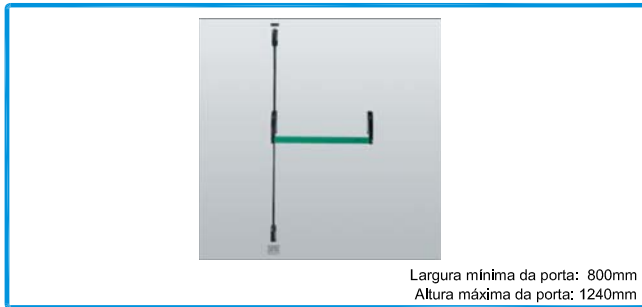
200912

(Ferragem reversível)
Largura máxima da porta: 1240mm
Altura máxima da porta: 2400mm
FERRAGEM CERTIFICADA
ANTI-PÂNICO HORIZONTAL 6000.1/1200



200968

(Ferragem ambidestra com ponto de fecho superior e inferior)
Largura máxima da porta: 1240mm
Altura máxima da porta: 2400mm
FERRAGEM CERTIFICADA
ANTI-PÂNICO VERTICAL 6000.2/1200



Largura mínima da porta: 800mm
Altura máxima da porta: 1240mm

200988

ANTI-PÂNICO VERTICAL 6000.3/1200

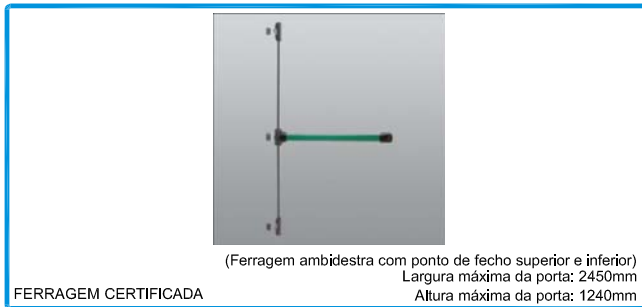


FERRAGEM CERTIFICADA

(Ferragem reversível)
Largura máxima da porta: 1240mm

200970

ANTI-PÂNICO HORIZONTAL 6100.1/1085

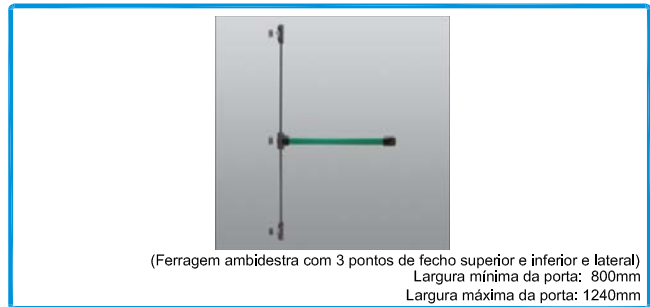


(Ferragem ambidestra com ponto de fecho superior e inferior)
Largura máxima da porta: 2450mm
Altura máxima da porta: 1240mm

FERRAGEM CERTIFICADA

000000

ANTI-PÂNICO VERTICAL 6100.2/1085



(Ferragem ambidestra com 3 pontos de fecho superior e inferior e lateral)
Largura mínima da porta: 800mm
Largura máxima da porta: 1240mm

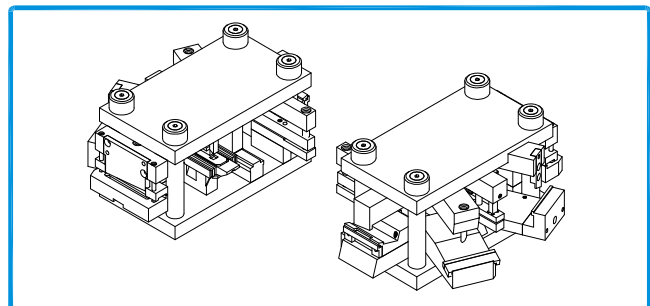
200971

ANTI-PÂNICO VERTICAL 6100.3/1085



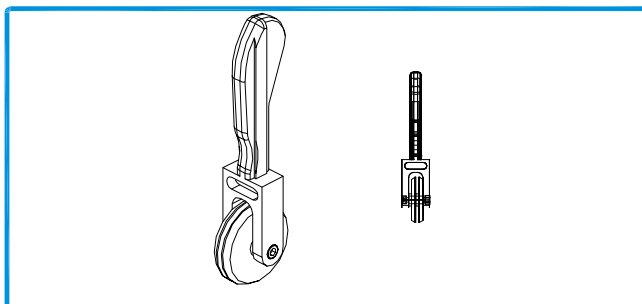
200914

CREMONE COM FECHADURA 6000.875. Pr.



408044

CORTANTE SISTEMA IT/ST



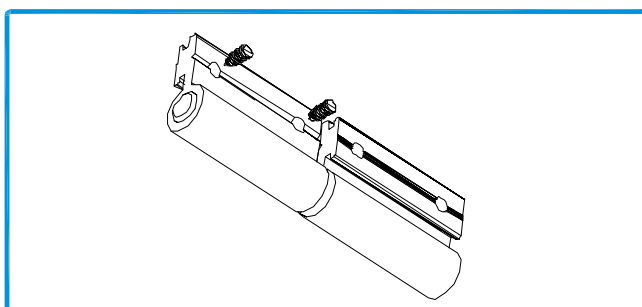
425001

ROLETA P/VED. CPT 150D



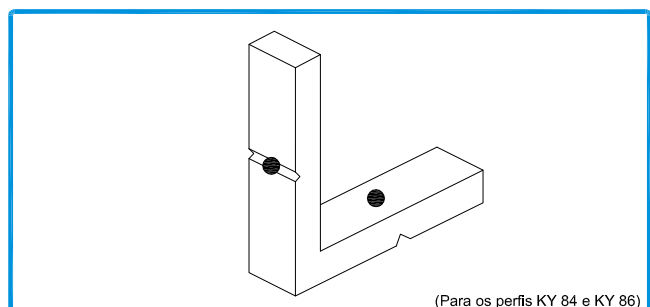
426003

TESOURA PARA VEDANTES MULTICOUPL



202230

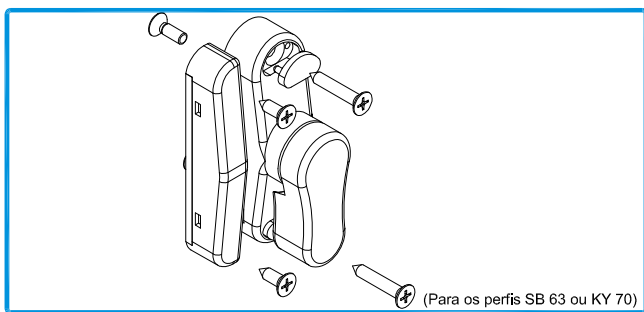
DOBRADIÇA PARA PORTADAS INTERIORES/REDE MOSQUITEIRA



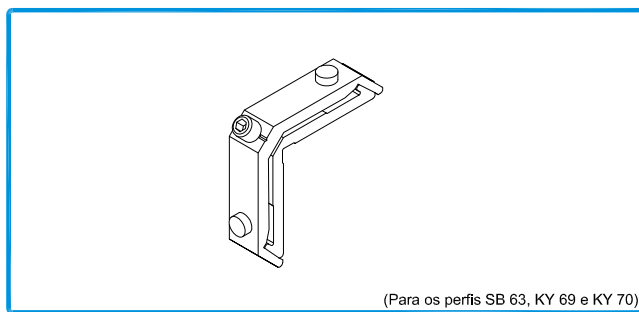
204380

(Para os perfis KY 84 e KY 86)

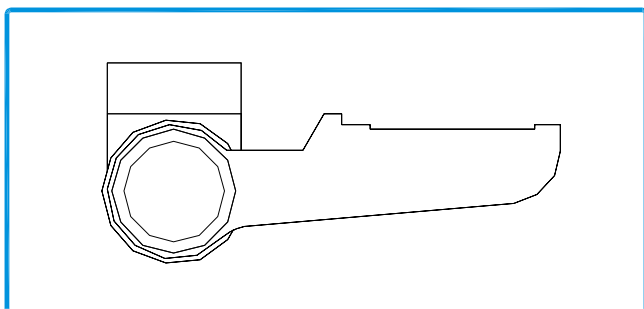
ESQUADRO 1108



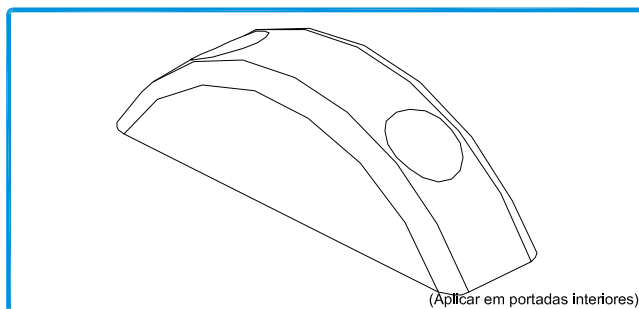
231214 TRINCO REVERSÍVEL 9566 (Br./Pr.) (Para os perfis SB 63 ou KY 70)



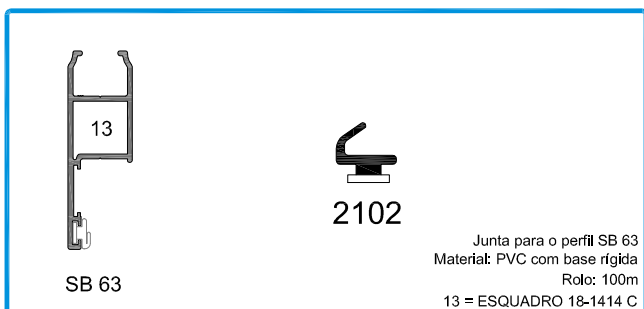
204029 ESQUADRO 18-1414 C (Para os perfis SB 63, KY 69 e KY 70)



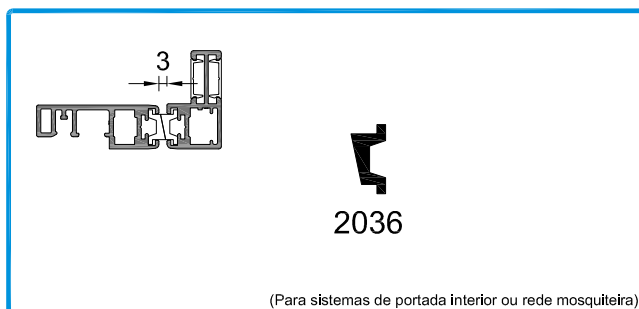
202229 DOBRADIÇA PARA SISTEMA TAPA-LUZ



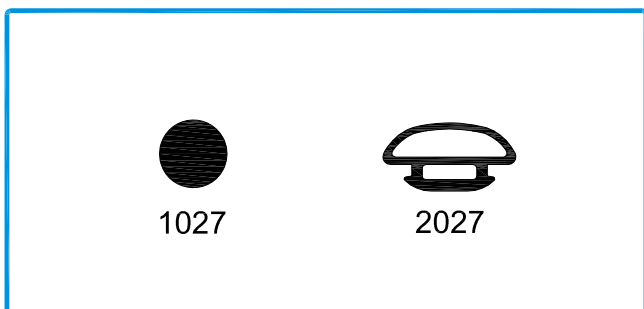
214146 BATENTE PARA PERSIANA 877.804 (Aplicar em portadas interiores)



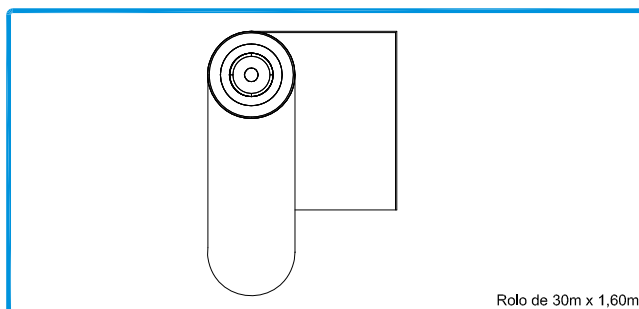
208264 JUNTA ESTANQUICIDADE 2102 (Para o perfil SB 63. Material: PVC com base rígida. Rolo: 100m. 13 = ESQUADRO 18-1414 C)



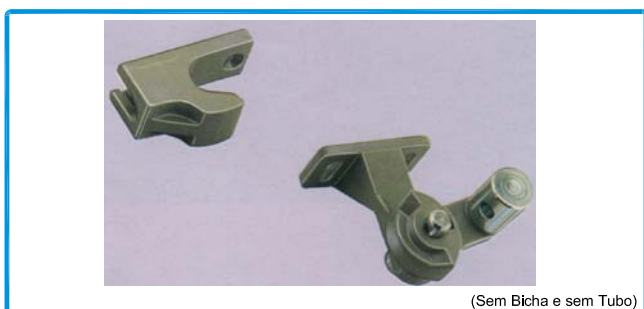
215155 PERFIL MAGNÉTICO 2036 (Para sistemas de portada interior ou rede mosquiteira)



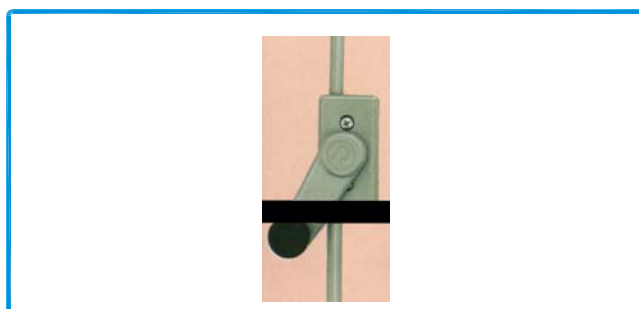
208310 VEDANTE PARA MOSQUITEIRA 1027 Pr.
208261 JUNTA ESTANQUICIDADE 2027



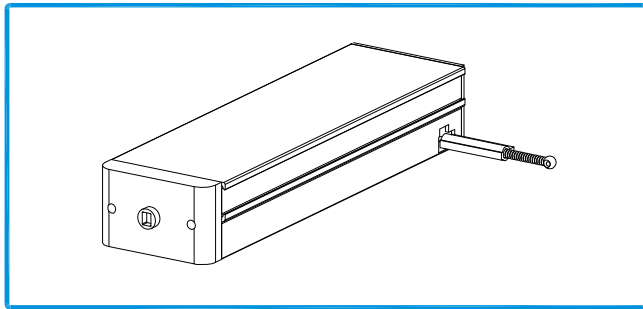
229105 REDE MOSQUITEIRA EM FIBRA (Rolo de 30m x 1,60m)



223760 KIT PARA BASCULANTE SIMPLES (Sem Bicha e sem Tubo)

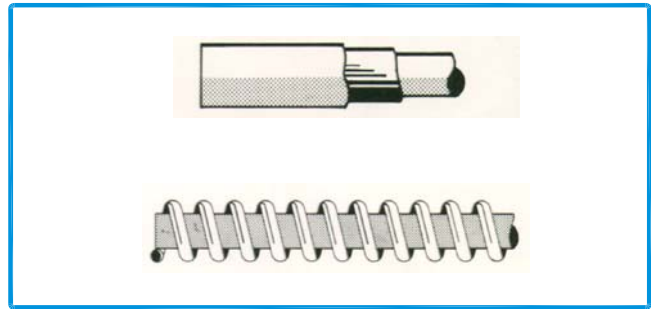


213124 ACCIONADOR MECÂNICO CINZA



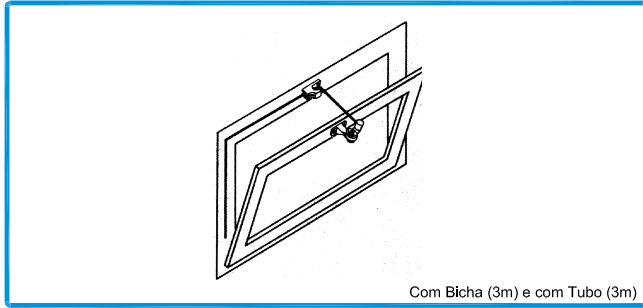
212248

ACCIONADOR ELÉCTRICO PRT.



231002
217118

TUBO F111 (3 METROS)
BICHA F604 (POR METRO)



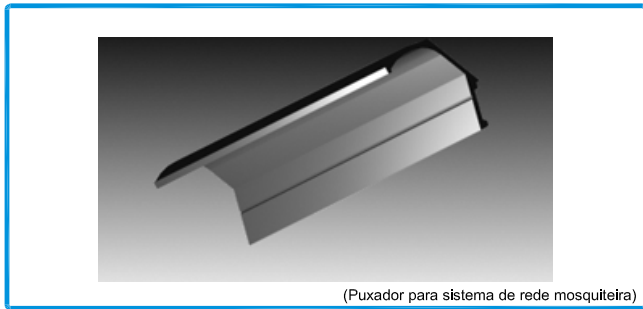
223906

Com Bicha (3m) e com Tubo (3m)
KIT COMPLETO QL. 1 (3m)



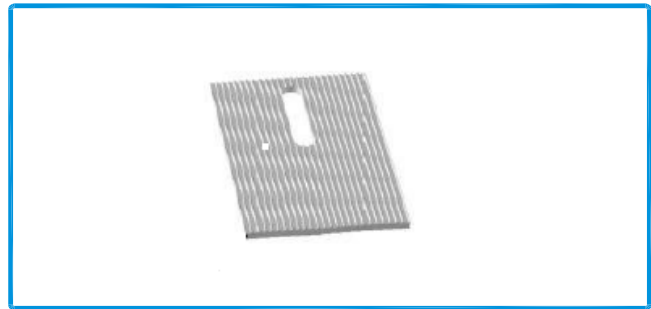
220100

DISPOSITIVO MANUAL P18/14



200910

(Puxador para sistema de rede mosquiteira)
PUXADOR SIMPLES SOS 80



218116

CALÇO SEPARADOR (50 x 70 mm)



213239

ÂNGULO DE FIXAÇÃO 100mm



213240

ÂNGULO DE FIXAÇÃO 120mm



230014

SUORTE DE FIXAÇÃO 100mm



230019

SUORTE DE FIXAÇÃO 120mm



(Aplicar com os perfis LT 60, LT 61, LT 81)

207220

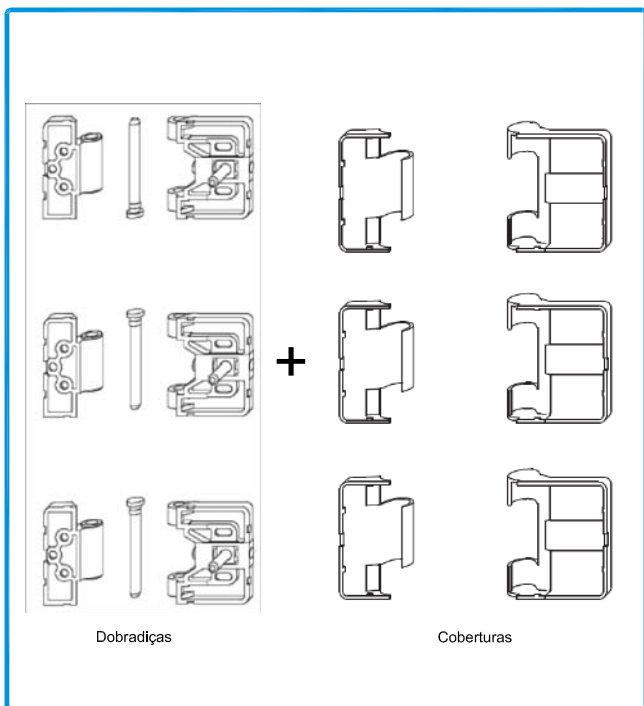
PRESILHA M6 x 37mm



(Aplicar com os perfis LT 41, LT 51, LT 47, LT 57)

207203

PRESILHA M6 x 17mm

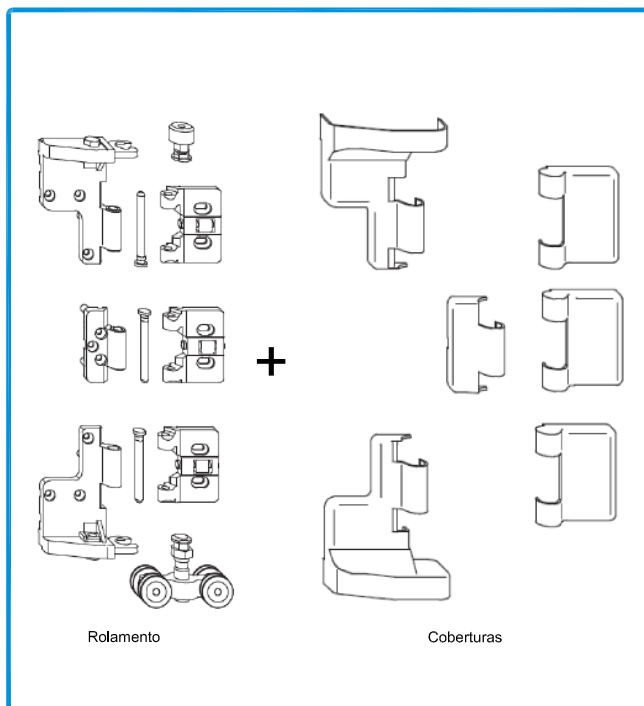


Dobradiças

Coberturas

212064
212879
212878

CONJUNTO DOBRADIÇAS FS-LM BRUTO
CONJUNTO COBERTURAS P/DOBRADIÇAS FS-LM BRC
CONJUNTO COBERTURAS P/DOBRADIÇAS FS-LM PRT

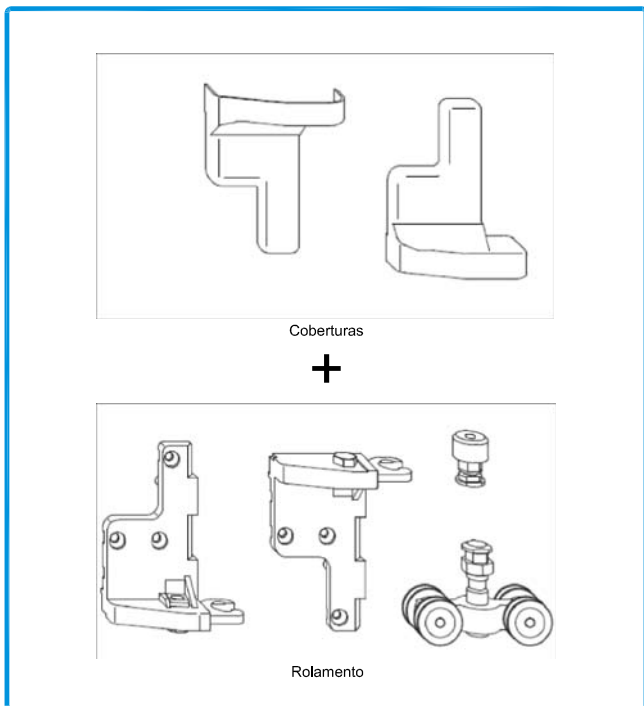


Rolamento

Coberturas

212321
212880
212877

CONJUNTO ROLAM. INTERM. FS-LM BRUTO
CONJUNTO COBERTURA P/ROLAM. INTERM. FS-LM BRC
CONJUNTO COBERTURA P/ROLAM. INTERM. FS-LM PRT



Coberturas

Rolamento

212320
212881
212882

CONJUNTO ROLAM. TERM. FS-LM BRUTO
CONJUNTO COBERTURA P/ROLAM. TERM. FS-LM BRC
CONJUNTO COBERTURA P/ROLAM. TERM. FS-LM PRT



Junta de vedação elástica, resistente aos UV. Impede a corrosão de penetrar pelas zonas cortadas.

208019

SELA JUNTAS 150gr. (Cinza)



Limpeza de alumínio lacado ou anodizado. Para preparação das superfícies a serem unidas e limpeza final.

208704

PRODUTO LIMPEZA DE ALUMÍNIO (1L) Transparente

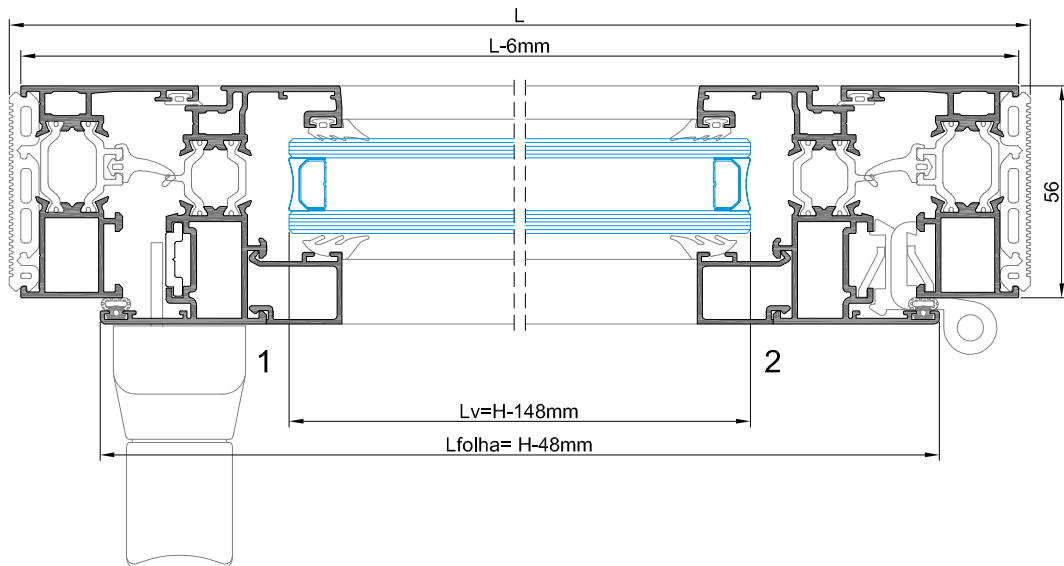
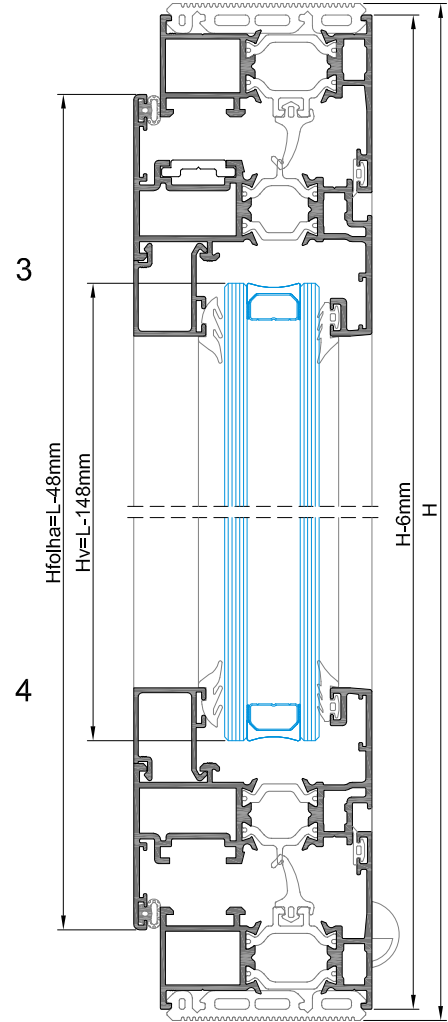
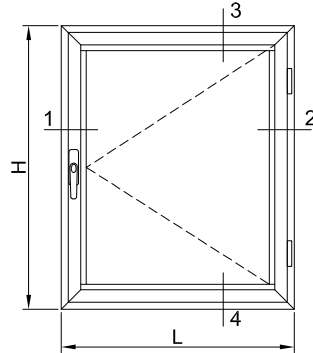
JANELA DE 1 FOLHA ABERTURA PARA INTERIOR

PERFIS						
DES°	REF°	DESIGNAÇÃO	CORTE HORIZ.	CORTE VERT.	QUANT	CORTE
	IT-01	ARO FIXO	L-6	H-6	2+2	
	IT-02	ARO MÓVEL	L-48	H-48	2+2	
	-	BITE RETO	L-136	H-176	2+2	
	SA-33	VARETA	-	(H-290)/2	2	

ACESSÓRIOS		
CÓDIGO	DESIGNAÇÃO	QUANTIDADE
210154	GOTEIRA 1875	2
213261	CANTO ALINH. S IT/ST (Alternativa: CANTO CR S/SB (Cód.:213246))	4
213259	CANTO CR 0018	8
204142	ESQUADRO IT/ST N°5 18-2512-140	4
204137	ESQUADRO IT/ST N°1 16-1914-C	4
202208	DOB. 1121.1	2
200302	CREMONE 870.2	1
215114	PEÇA CREMONE VARETA 1481	2
206490	TERMINAL VARETA1486	2
202090	CONTRA-FECHO DUPLO 1416.6	2
218194	CALÇOS P/VIDRO EURO 2000	4

VEDANTES			
DES°	CÓDIGO	DESIGNAÇÃO	QUANTIDADE
	208145	JUNTA REMATE PAREDE 2079	2L+2H
	208008	JUNTA INTERIOR 2051 (1)	2L+2H
	208184	JUNTA DE ESTANQUIDADE 2412 *	2L+2H
	208486	JUNTA DE VEDAÇÃO CENTRAL 2105 (2)	2L+2H
	208350	JUNTA EXTERIOR VIDRO 2003	2L+2H
	VARIÁVEL	JUNTA INTERIOR VIDRO	2L+2H
	213290	CANTO VULCANIZADO 2105,1	4

* OPCIONAL



JANELA DE 2 FOLHAS ABERTURA PARA INTERIOR

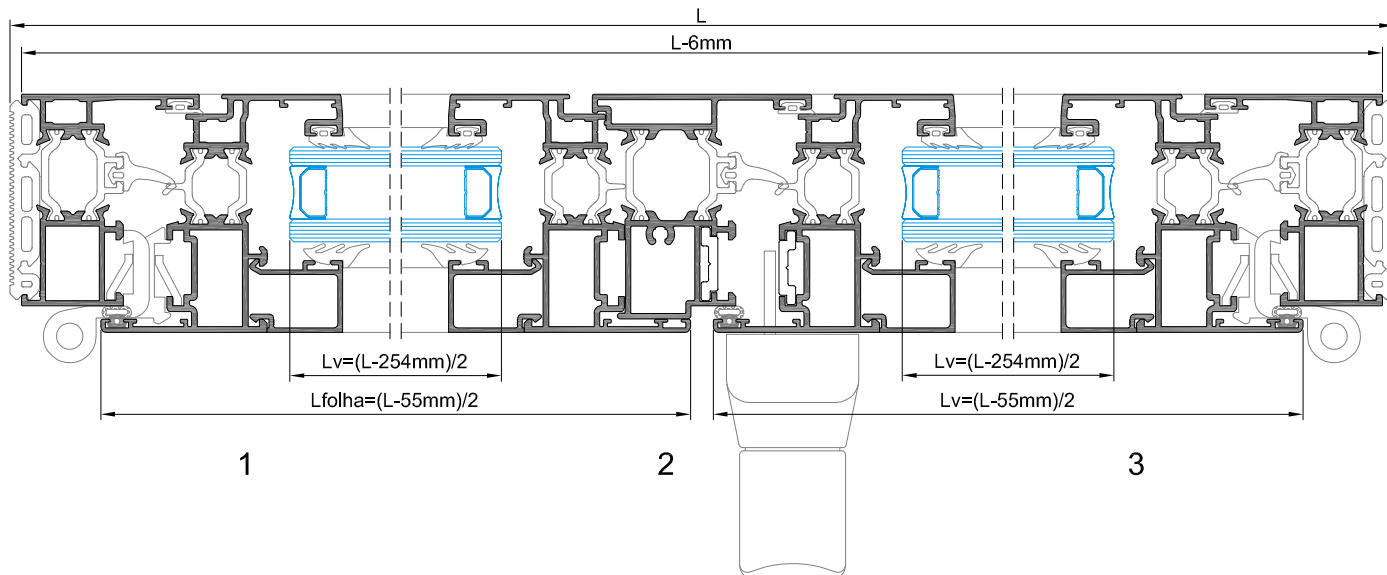
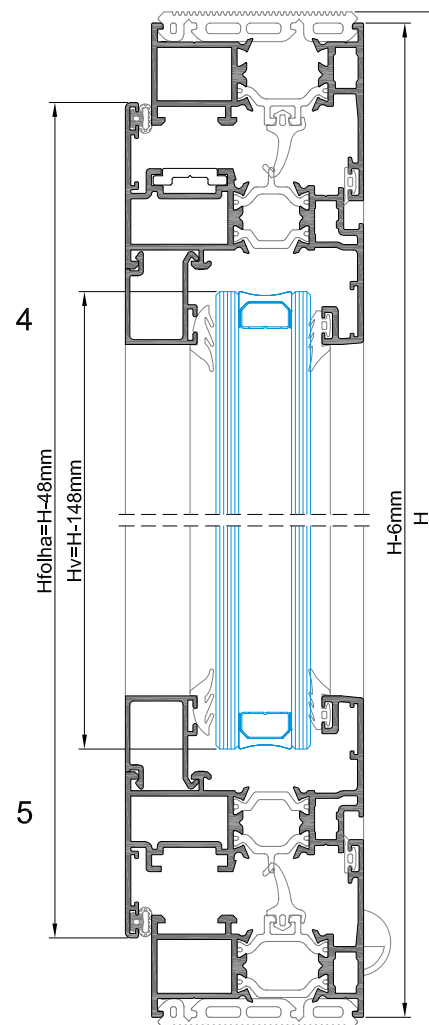
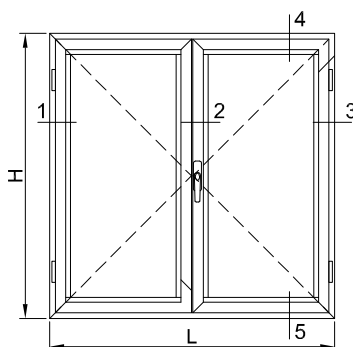
PERFIS						
DES°	REF°	DESIGNAÇÃO	CORTE HORIZ.	CORTE VERT.	QUANT.	CORTE
	IT-07	ARO FIXO	L-6	H-6	2+2	
	IT-02	ARO MÓVEL	(L-55)/2	H-48	4+4	
	IT-06	INVERSOR	-	H-118	1	
	-	BITE RETO	(L-231)/2	H-176	4+4	
	SA-33	VARETA	-	(H-290)/2	2	

ACESSÓRIOS		
CÓDIGO	DESIGNAÇÃO	QUANTIDADE
210154	GOTEIRA 1875	2
213261	CANTO ALINH. S IT/ST Alternativa: CANTO CR S/SB (213246)	8
213259	CANTO CR 0018	12
204142	ESQUADRO IT/ST Nº5 18-2512-140	8
204137	ESQUADRO IT/ST Nº1 16-1914-C	4
202208	DOB. 1121.1	4
200302	CREMONE 870.2	1
215114	PEÇA CREMONE VARETA 1481	2
206490	TERMINAL VARETA 1486	2
202090	CONTRA-FECHO DUPLO 1416.6	2
218194	CALÇOS P/VIDRO EURO 2000	8
212063	CONJ. INVERSOR IT	1
201490	FECHO P/ V2ª FOLHA 1541	2
201507	FECHO SEMI-AUTOM. P/ 2ª FOLHA C5001	1

VEDANTES			
DES°	CÓDIGO	DESIGNAÇÃO	QUANTIDADE
	208145	JUNTA REMATE PAREDE 2079	2L+2H
	208008	JUNTA INTERIOR 2051 (1)	2L+3H
	208184	JUNTA DE ESTANQUIDADE 2412 *	2L+3H
	208486	JUNTA DE VEDAÇÃO CENTRAL 2105 (2)	2L+3H
	208350	JUNTA EXTERIOR VIDRO 2003	2L+4H
	VARIÁVEL	JUNTA INTERIOR VIDRO	2L+4H
	213290	CANTO VULCANIZADO 2105.1	4

ALTERNATIVAS		
(1)	208143	JUNTA INTERIOR 2071
(2)	208144	JUNTA CENTRAL 2305

* OPCIONAL



JANELA DE 2 FOLHAS ABERTURA PARA INTERIOR

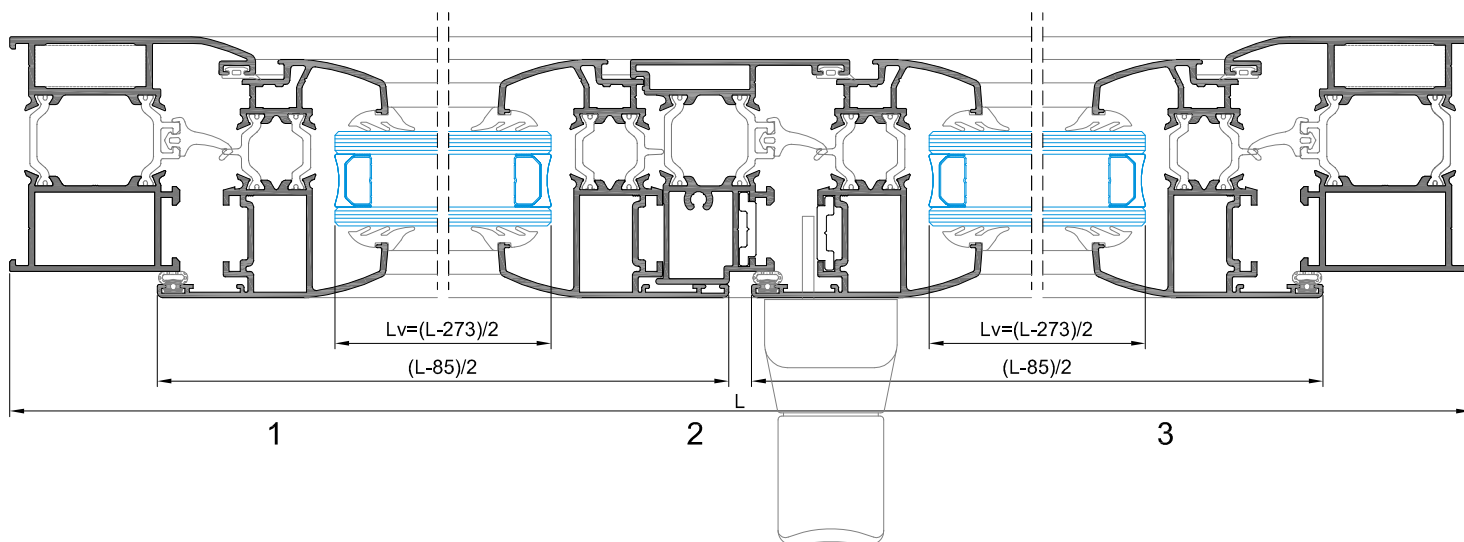
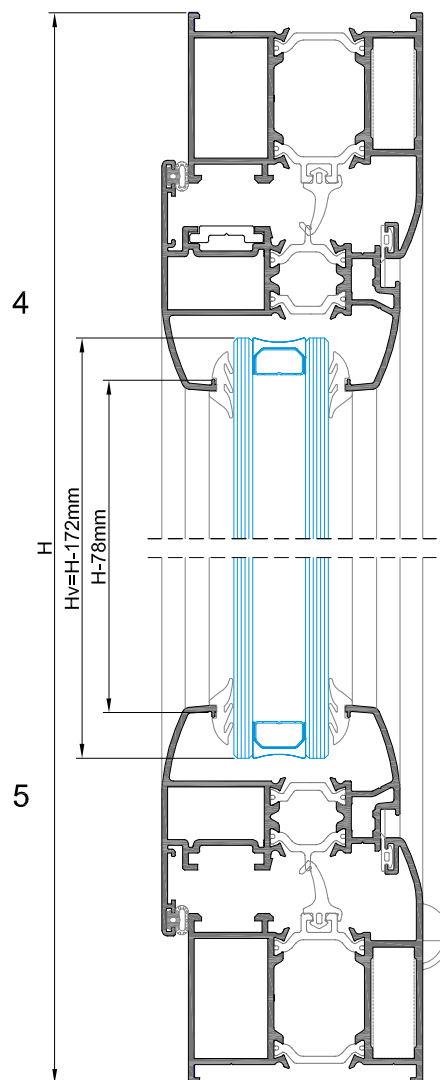
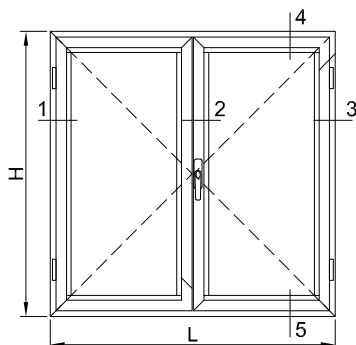
PERFIS						
DES°	REF°	DESIGNAÇÃO	CORTE HORIZ.	CORTE VERT.	QUANT.	CORTE
	IT-56	ARO FIXO	L	H	2+2	
	IT-43	ARO MÓVEL	(L-85)/2	H-78	4+4	
	IT-06	INVERSOR	-	H-148	1	
	SA-33	VARETA	-	(H-290)/2	2	

ACESSÓRIOS		
CÓDIGO	DESIGNAÇÃO	QUANTIDADE
210154	GOTEIRA 1875	2
213261	CANTO ALINH. S IT/ST Alternativa: CANTO CR S/SB (213246)	8
213259	CANTO CR 0018	12
204139	ESQUADRO IT/ST Nº3 16-1931-C	4
204009	ESQUADRO 18-1130-C	4
204728	ESQUADRO AT E. PEQ.	8
213259	CANTO CR 0018	8
213249	PINO 0092	16
202208	DOB. 1121.1	4
200302	CREMONE 870.2	1
215114	PEÇA CREMONE VARETA 1481	2
206490	TERMINAL VARETA 1486	2
202090	CONTRA-FECHO DUPLO 1416.6	2
218194	CALÇOS P/VIDRO EURO 2000	8
212063	CONJ. INVERSOR IT	1
201490	FECHO P/ V2ª FOLHA 1541	2
201507	FECHO SEMI-AUTOM. P/ 2ª FOLHA C5001	1

VEDANTES			
DES°	CÓDIGO	DESIGNAÇÃO	QUANTIDADE
	208008	JUNTA INTERIOR 2051 (1)	2L+3H
	208184	JUNTA DE ESTANQUIDADE 2412 *	2L+3H
	208486	JUNTA DE VEDAÇÃO CENTRAL 2105 (2)	2L+3H
	208350	JUNTA EXTERIOR VIDRO 2003	2L+4H
	VARIÁVEL	JUNTA INTERIOR VIDRO	2L+4H
	213290	CANTO VULCANIZADO 2105.1	4

ALTERNATIVAS			
(1)	208143	JUNTA INTERIOR 2071	
(2)	208144	JUNTA CENTRAL 2305	

* OPCIONAL



PORTA DE 1 FOLHA ABERTURA PARA INTERIOR

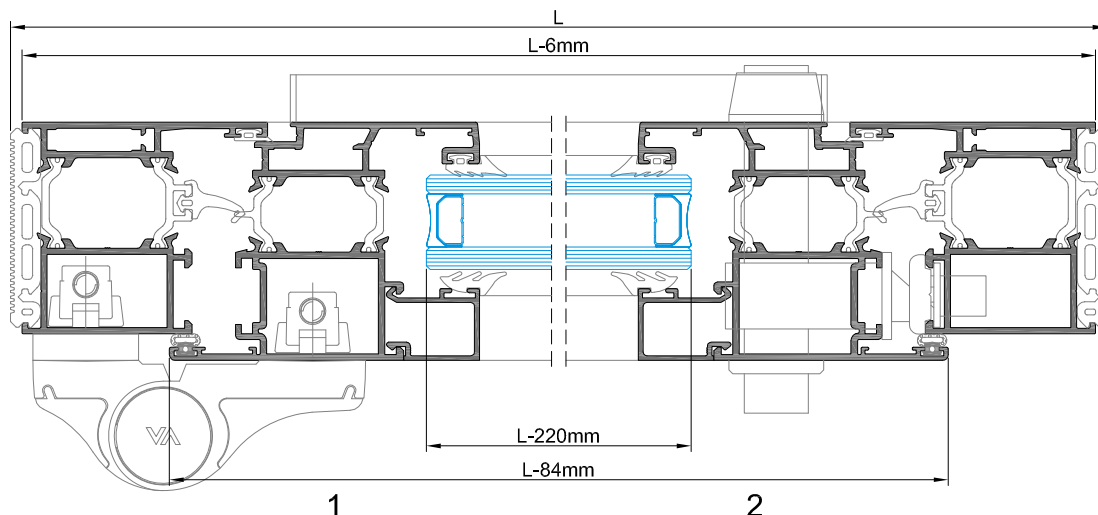
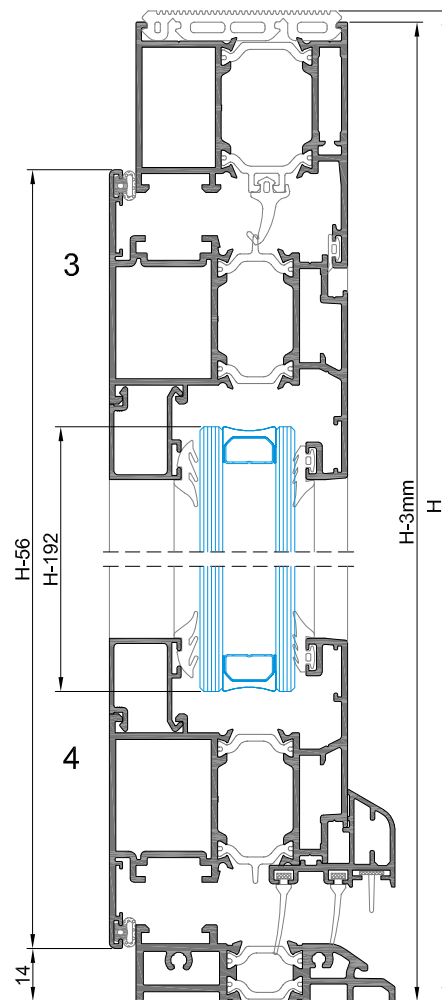
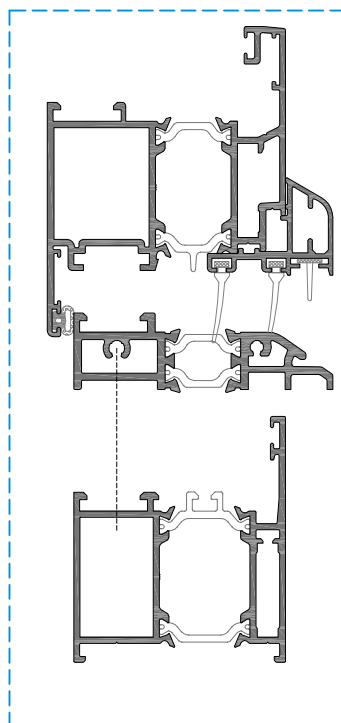
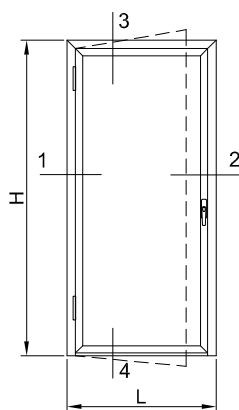
PERFIS					
DES°	REF°	DESIGNAÇÃO	CORTE HORIZ.	CORTE VERT.	QUANT. CORTE
	IT-07	ARO FIXO	L-6	H-3	1+2
	IT-11	ARO MÓVEL	L-84	H-56	2+2
	IT-49	SOLEIRA	L-86	-	1
	IT-32	PINGADEIRA	L-151	-	1
	-	BITE RECTO	L-208	H-220	-

ACESSÓRIOS		
CÓDIGO	DESIGNAÇÃO	QUANTIDADE
213246	CANTO CR S/SB	4
204139	ESQ. IT/ST Nº3 16-1931-C	2
204143	ESQ. IT/ST Nº6 18-2530-140	4
213247	CANTO CR 0182	6
202010	DOB. MECHANICA 2 ABAS 1145/60	2
223100	KIT FIX. 1145.705	2
218170	CALÇO 1145.703/7	2
201033	FECHADURA 7797x30	1
207403	SEGREDO SEGURANÇA 60/30	1
220008	ESPELHO P/SEG.5100	1
200747	PUXADOR DUPLO 874	1
227301	QUADRA AÇO 8x140	1
280220	TESTA FECHADURA PRUMO 2000	1
212346	CONJ. TAPA-TOPO SA32	1
218194	CALÇOS P/VIDRO EURO 2000	4

VEDANTES			
DES°	CÓDIGO	DESIGNAÇÃO	QUANTIDADE
	208145	JUNTA REMATE PAREDE 2079	L+2H
	208008	JUNTA INTERIOR 2051 (1)	2L+2H
	208184	JUNTA DE ESTANQUIDADE 2412 *	L+2H
	208486	JUNTA DE VEDAÇÃO CENTRAL 2105 (2)	L+2H
	208350	JUNTA EXTERIOR VIDRO 2003	2L+2H
	VARIÁVEL	JUNTA INTERIOR VIDRO	2L+2H
	213290	CANTO VULCANIZADO 2105.1	2
	208294	JUNTA INFERIOR PORTA VR3180	2L
	208246	JUNTA ENCAIXE VD1140	L

ALTERNATIVAS			
(1)	208143	JUNTA INTERIOR 2071	
(2)	208144	JUNTA CENTRAL 2305	

* OPCIONAL



PORTA DE 2 FOLHAS ABERTURA PARA INTERIOR (com IT-49)

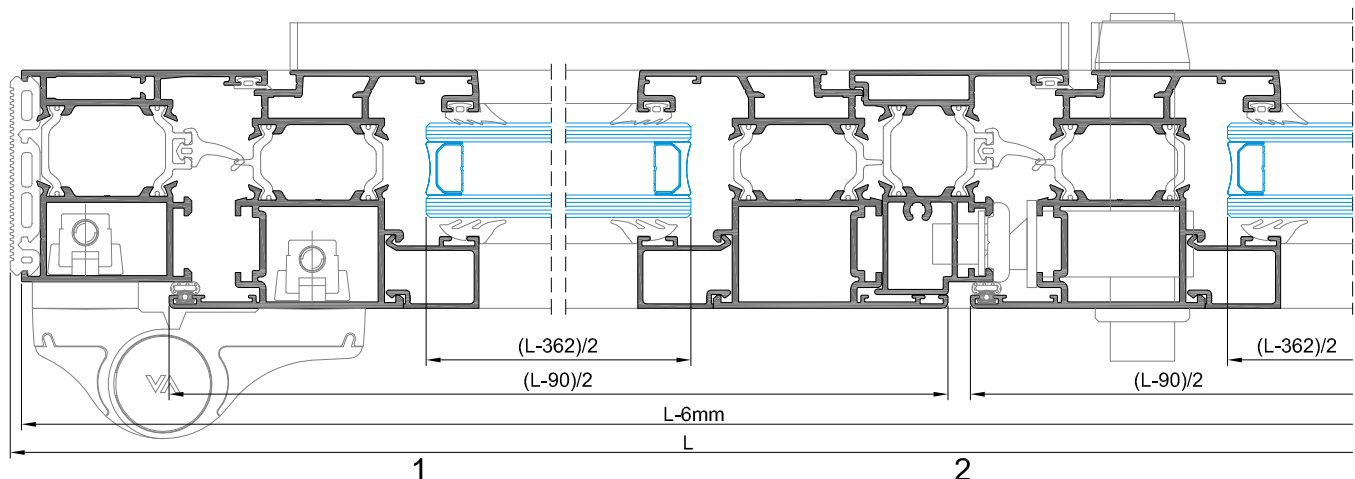
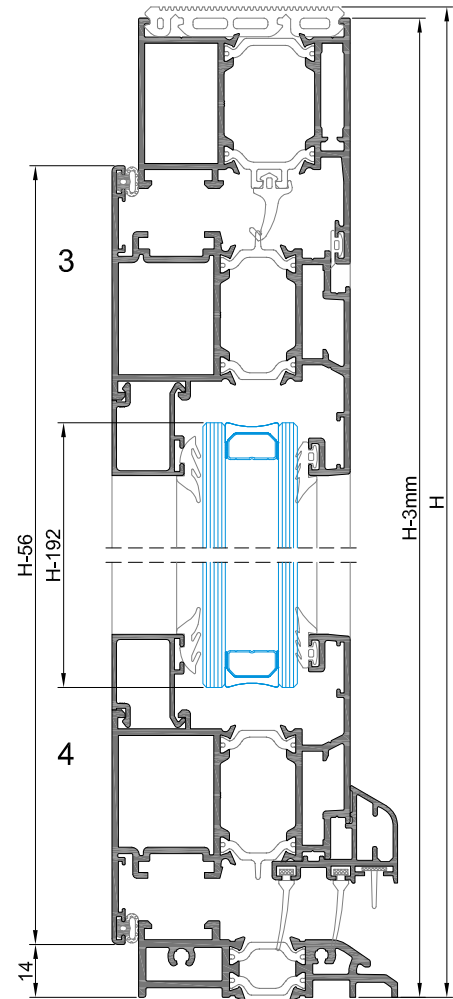
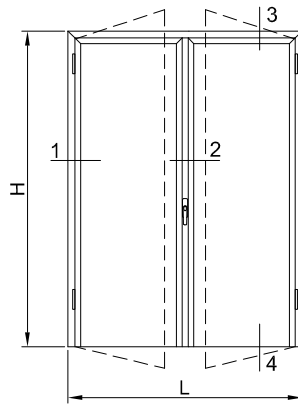
PERFIS						
DES ^o	REF ^o	DESIGNAÇÃO	CORTE HORIZ.	CORTE VERT.	QUANT.	CORTE
	IT-07	ARO FIXO	L-6	H-3	2+1	
	IT-11	ARO MÓVEL	(L-91)/2	H-56	4+4	
	IT-06	INVERSOR	-	H-126	1	
	IT-49	SOLEIRA	L-86	-	1	
	IT-32	PINGADEIRA	[(L-220)/2]+65 (L-220)/2	-	1+1	
	-	BITE RECTO	(L-339)/2	H-220	4+4	

ACESSÓRIOS		
CÓDIGO	DESIGNAÇÃO	QUANTIDADE
213246	CANTO CR S/SB	8
204139	ESQ. IT/ST Nº3 16-1931-C	2
204143	ESQ. IT/ST Nº6 18-2530-140	8
213247	CANTO CR 0182	10
202010	DOB. MECANICA 2 ABAS 1145/60	4
223100	KIT FIX. 1145.705	4
218170	CAIÇO 1145.703/7	4
201033	FECHADURA 7797x30	1
207403	SEGREDO SEGURANÇA 60/30	1
220008	ESPELHO P/SEG.5100	1
200747	PUXADOR DUPLO 874	1
227301	QUADRA AÇO 8x140	1
280220	TESTA FECHADURA PRUMO 2000	1
212346	CONJ. TAPA-TOPO SA32	2
218194	CAIÇOS P/VIDRO EURO 2000	8
212063	CONJ. INVERSOR IT	1
225155	PASSADOR REVERSÍVEL 1550	2
225154	HASTE FECHO 1550.801	1
202077	CONTRA-FECHO 1404	2

VEDANTES			
DES ^o	CÓDIGO	DESIGNAÇÃO	QUANTIDADE
	208145	JUNTA REMATE PAREDE 2079	L+2H
	208008	JUNTA INTERIOR 2051 (1)	2L+3H
	208184	JUNTA DE ESTANQUIDADE 2412 *	L+3H
	208486	JUNTA DE VEDAÇÃO CENTRAL 2105 (2)	L+3H
	208350	JUNTA EXTERIOR VIDRO 2003	2L+4H
	VARIÁVEL	JUNTA INTERIOR VIDRO	2L+4H
	213290	CANTO VULCANIZADO 2105.1	2
	208294	JUNTA INFERIOR PORTA VR3180	2L
	208246	JUNTA ENCAIXE VD1140	L

ALTERNATIVAS			
(1)		208143	JUNTA INTERIOR 2071
(2)		208144	JUNTA CENTRAL 2305

* OPCIONAL



PORTA DE 2 FOLHAS ABERTURA PARA INTERIOR

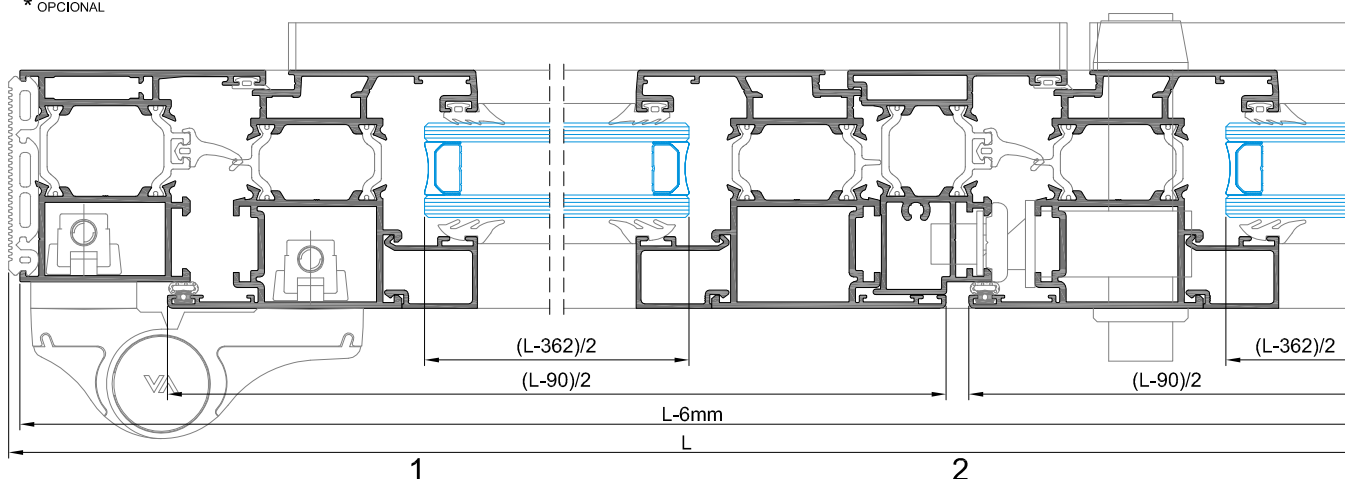
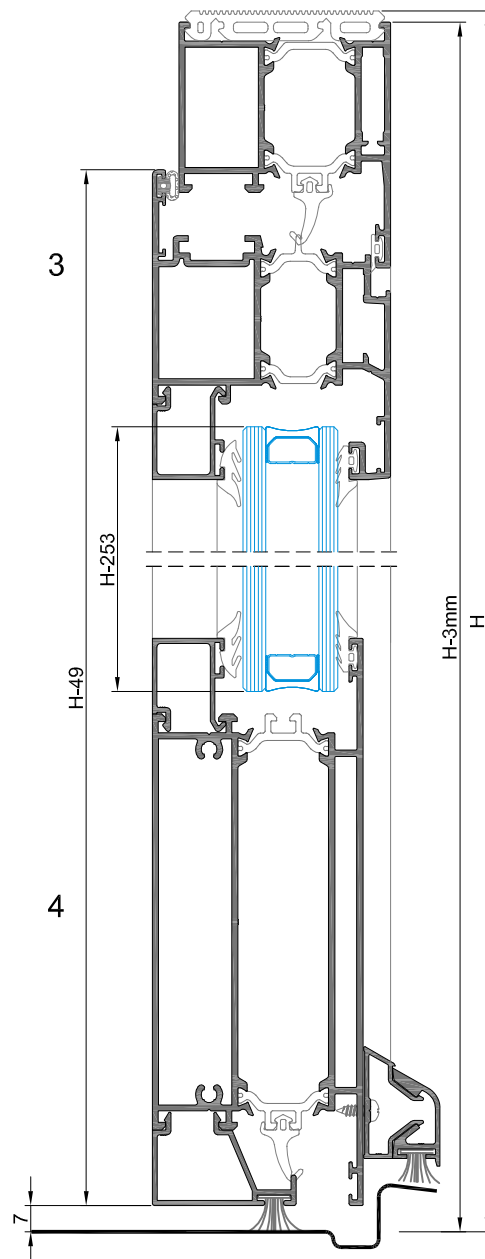
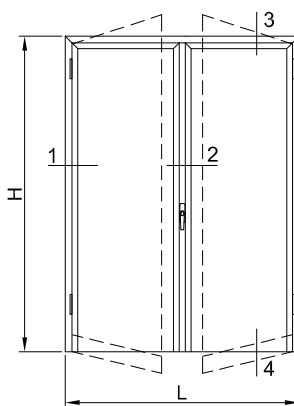
PERFIS						
DES°	REF°	DESIGNAÇÃO	CORTE HORIZ.	CORTE VERT.	QUANT.	CORTE
	IT-07	ARO FIXO	L-6	H-3	2+1	
	IT-11	ARO MÓVEL	(L-91)/2	H-49	2+4	
	IT-06	INVERSOR	-	H-83	1	
	IT-14	TRAVESSA	(L-314)/2	-	2	
	SA-31	COMPLEMENTO	(L-291)/2	-	2	
	SA-32	PINGADEIRA	$[(L-220)/2]+65$ $(L-220)/2$	-	1+1	
	-	BITE RECTO	(L-339)/2	H-281	4+4	
	AT-59	REMATE INF.	(L-339)/2	-	2	

ACESSÓRIOS		
CÓDIGO	DESIGNAÇÃO	QUANTIDADE
213246	CANTO CR S/SB	4
204139	ESQ. IT/ST Nº3 16-1931-C	2
204143	ESQ. IT/ST Nº6 18-2530-140	4
213247	CANTO CR 0182	6
202010	DOB. MECHANICA 2 ABAS 1145/60	4
223100	KIT FIX. 1145.705	4
218170	CALÇO 1145.703/7	4
201033	FECHADURA 7797x30	1
207403	SEGREDO SEGURANÇA 60/30	1
220008	ESPELHO P/SEG.5100	1
200747	PUXADOR DUPLO 874	1
227301	QUADRA AÇO 8x140	1
280220	TESTA FECHADURA PRUMO 2000	1
212346	CONJ. TAPA-TOPO SA32	2
218194	CALÇOS P/VIDRO EURO 2000	8
212063	CONJ. INVERSOR IT	1
225155	PASSADOR REVERSÍVEL 1550	2
225154	HASTE FECHO 1550.801	1
202077	CONTRA-FECHO 1404	1
211103	PONTO FECHO PAVIMENTO 1409/8	1

VEDANTES			
DES°	CÓDIGO	DESIGNAÇÃO	QUANTIDADE
	208145	JUNTA REMATE PAREDE 2079	L+2H
	208008	JUNTA INTERIOR 2051 (1)	2L+3H
	208184	JUNTA DE ESTANQUIDADE 2412 *	L+3H
	208486	JUNTA DE VEDAÇÃO CENTRAL 2105 (2)	2L+3H
	208350	JUNTA EXTERIOR VIDRO 2003	2L+4H
	VARIÁVEL	JUNTA INTERIOR VIDRO	2L+4H
	213290	CANTO VULCANIZADO 2105.1	2
	208464	PELÚCIA 8,5x12 STOP-FIN	2L

ALTERNATIVAS			
(1)		208143	JUNTA INTERIOR 2071
(2)		208144	JUNTA CENTRAL 2305

* OPCIONAL



PORTA DE 1 FOLHA ABERTURA PARA EXTERIOR

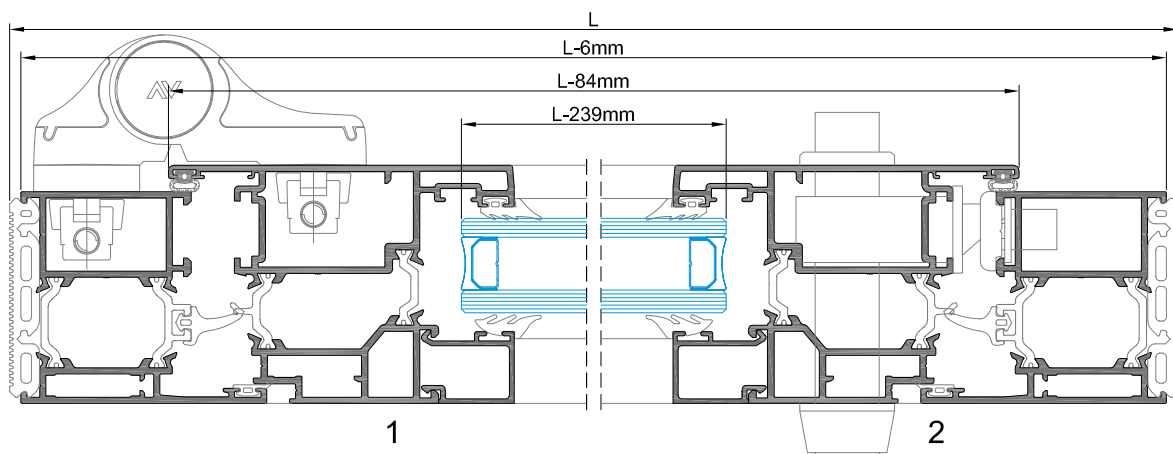
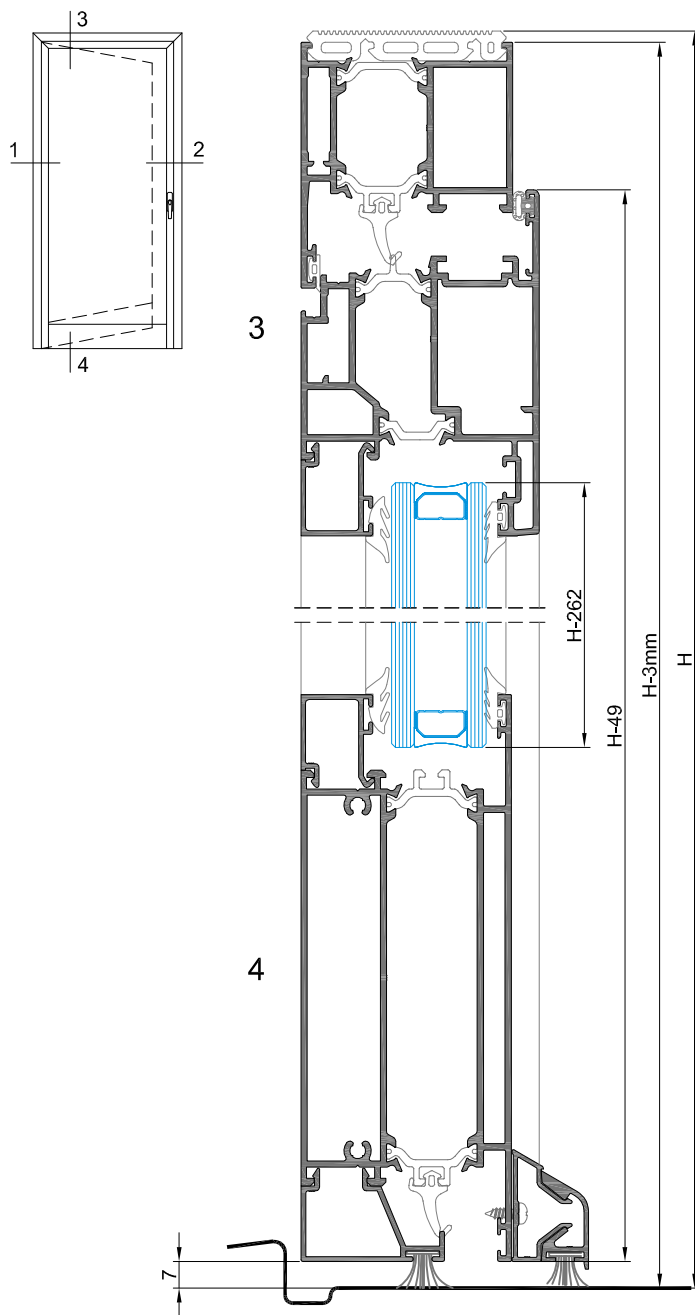
PERFIS						
DES°	REF°	DESIGNAÇÃO	CORTE HORIZ.	CORTE VERT.	QUANT.	CORTE
	IT-07	ARO FIXO	L-6	H-3	2+1	
	IT-12	ARO MÓVEL	L-84	H-49	2+2	
	IT-14	TRAVESSA	L-217	-	1	
	AT-59	REMATE INF.	L-227	-	1	
	SA-31	COMPLEMENTO	L-267	-	1	
	SA-32	PINGADEIRA	L-84	-	1	
	-	BITE RECTO	L-227	H-290	2+2	

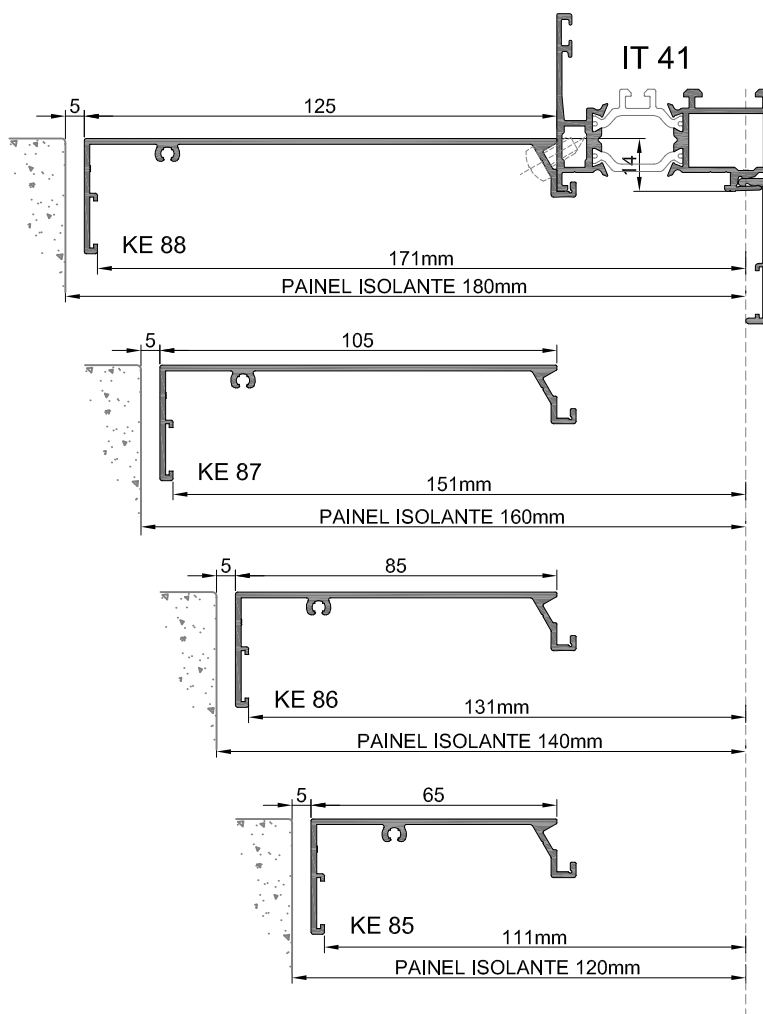
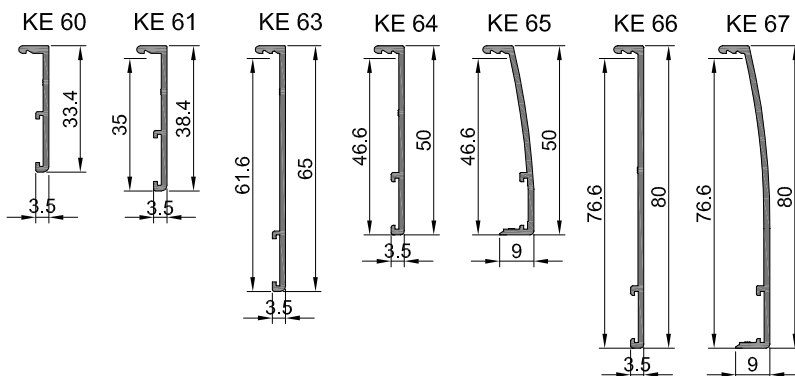
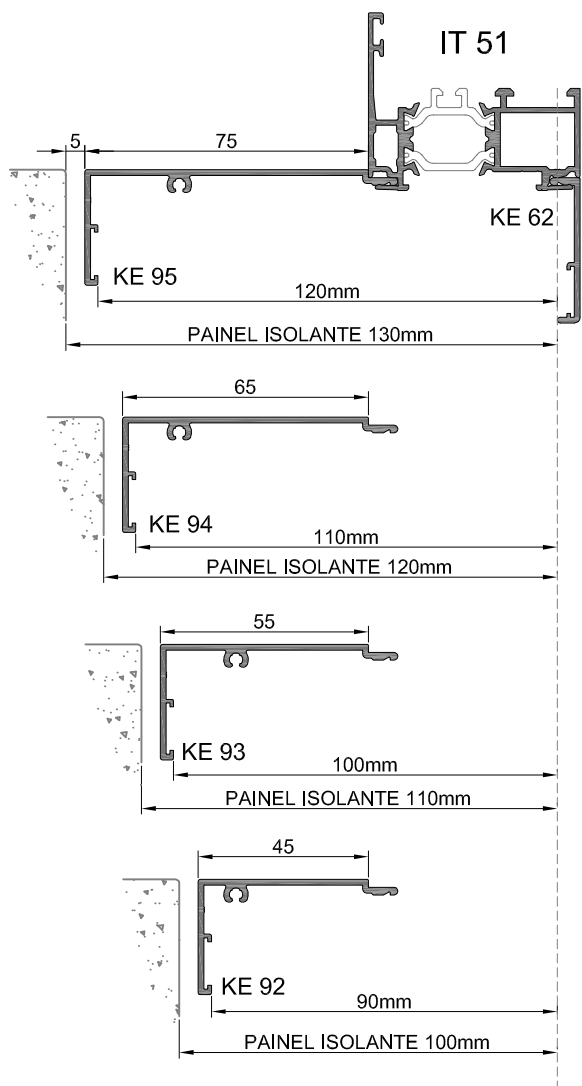
ACESSÓRIOS		
CÓDIGO	DESIGNAÇÃO	QUANTIDADE
213246	CANTO CR S/SB	2
204139	ESQ. IT/ST Nº3 16-1931-C	2
204730	ESQ. AT E. GRANDE	2
213247	CANTO CR 0182	4
202010	DOB. MECANICA 2 ABAS 1145/60	2
223100	KIT FIX. 1145.705	2
218170	CALÇO 1145.703/7	2
201033	FECHADURA 7797x30	1
207403	SEGREDO SEGURANÇA 60/30	1
220008	ESPELHO P/SEG.5100	1
200747	PUXADOR DUPLO 874	1
227301	QUADRA AÇO 8x140	1
280220	TESTA FECHADURA PRUMO 2000	1
212346	CONJ. TAPA-TOPO SA32	1
218194	CALÇOS P/VIDRO EURO 2000	4
225155	PASSADOR REVERSÍVEL 1550	2
225154	HASTE FECHO 1550.801	1
202077	CONTRA-FECHO 1404	1
211103	PONTO FECHO PAVIMENTO 1409/8	1

VEDANTES			
DES°	CÓDIGO	DESIGNAÇÃO	QUANTIDADE
	208145	JUNTA REMATE PAREDE 2079	L+2H
	208008	JUNTA INTERIOR 2051 (1)	L+2H
	208184	JUNTA DE ESTANQUIDADE 2412 *	L+2H
	208486	JUNTA DE VEDAÇÃO CENTRAL 2105 (2)	2L+2H
	208350	JUNTA EXTERIOR VIDRO 2003	2L+2H
	VARIÁVEL	JUNTA INTERIOR VIDRO	2L+2H
	213290	CANTO VULCANIZADO 2105.1	2
	208464	PELÚCIA 8.5x12 STOP-FIN	2L

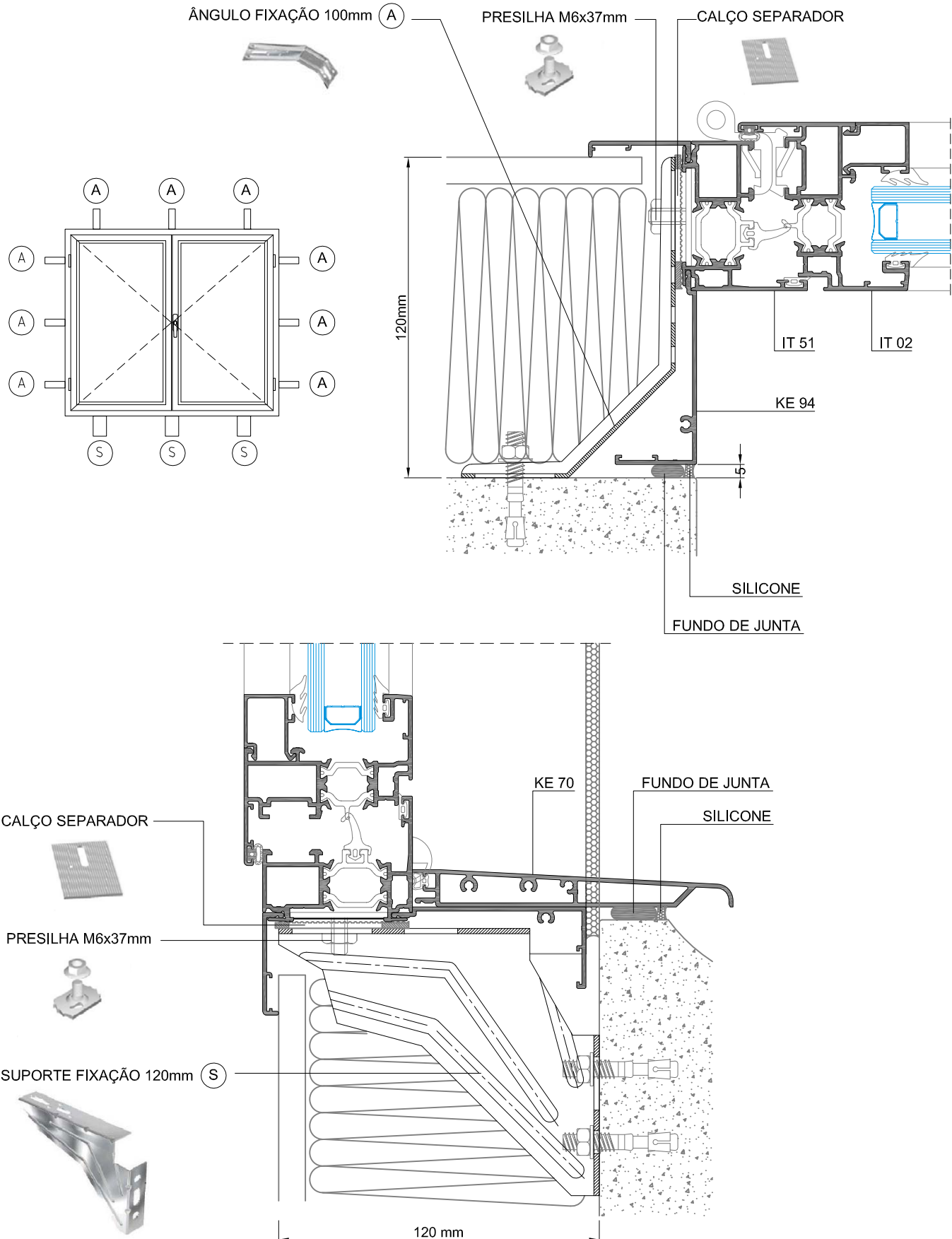
ALTERNATIVAS			
(1)	208143	JUNTA INTERIOR 2071	
(2)	208144	JUNTA CENTRAL 2305	

* OPCIONAL

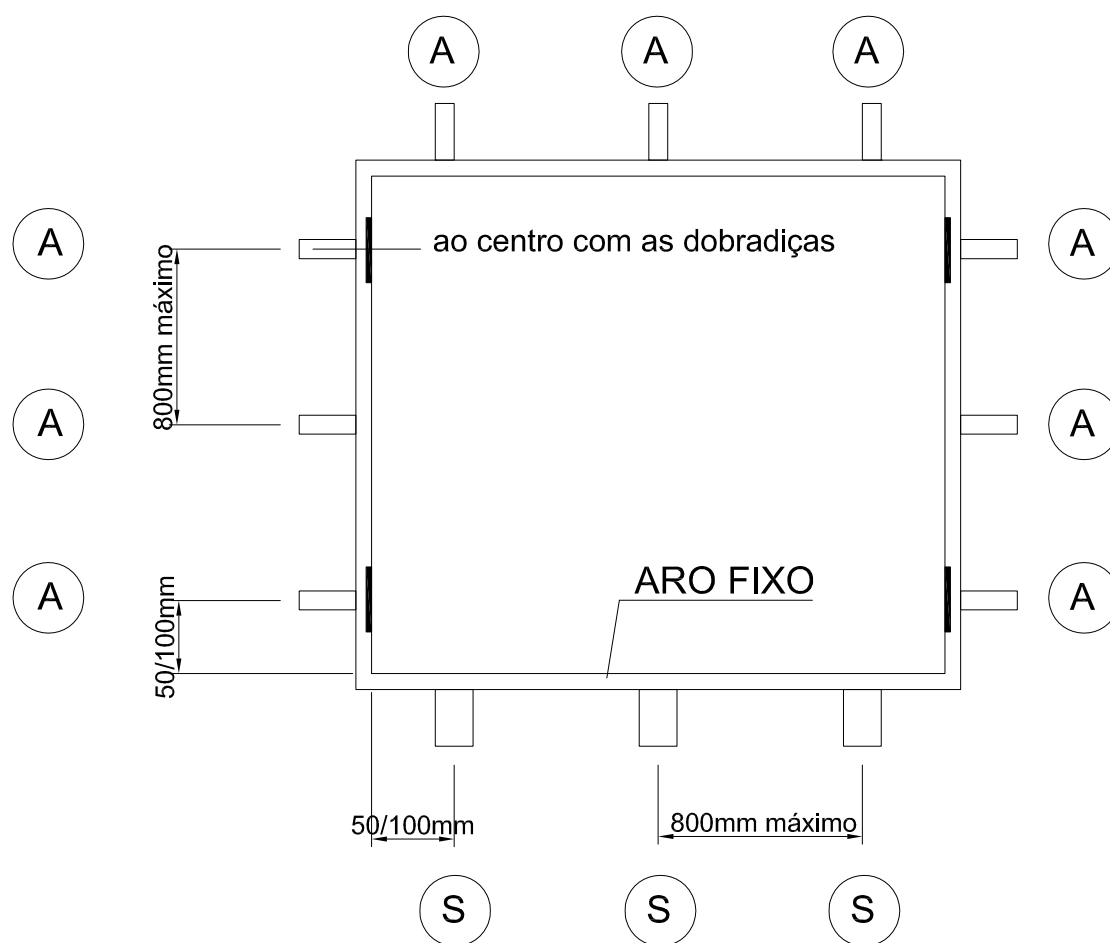




PAINEL ISOLANTE DE 120mm



APLICAÇÃO DAS PEÇAS DE FIXAÇÃO EM VÃOS DE ABRIR



ÂNGULO FIXAÇÃO 100 ou 120mm

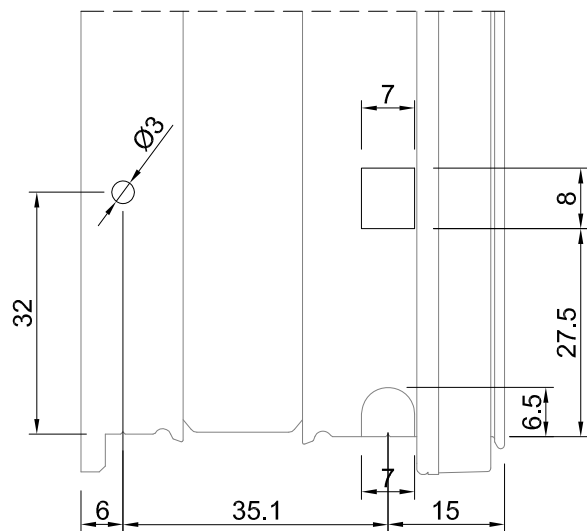
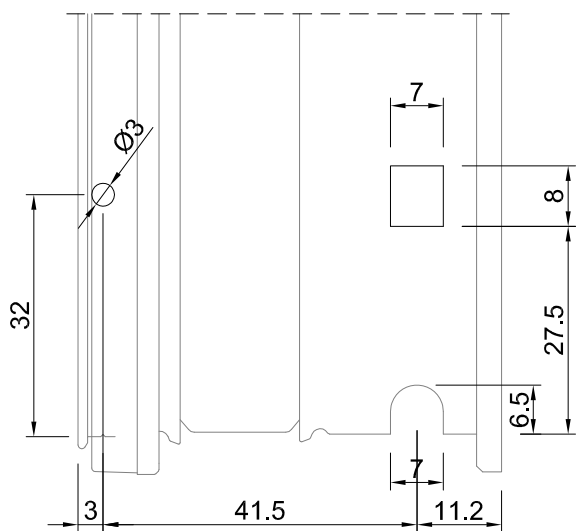
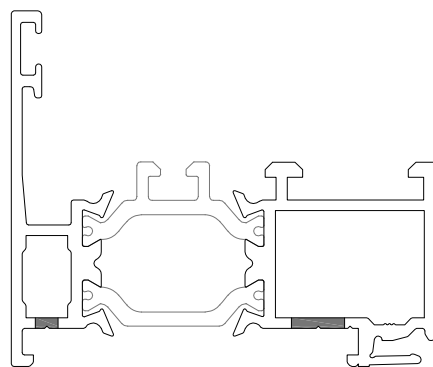
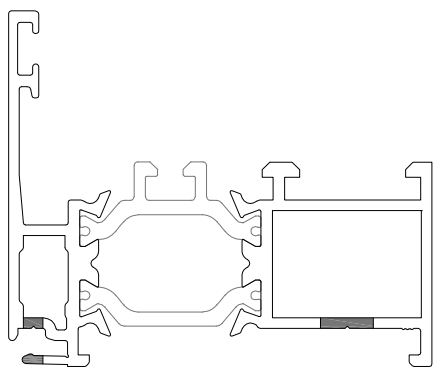
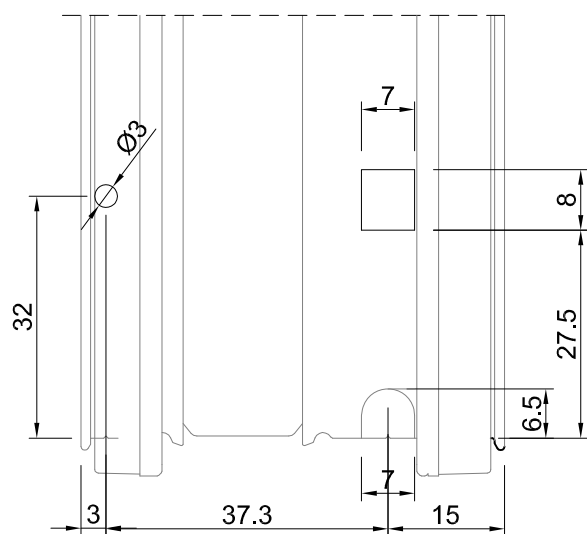
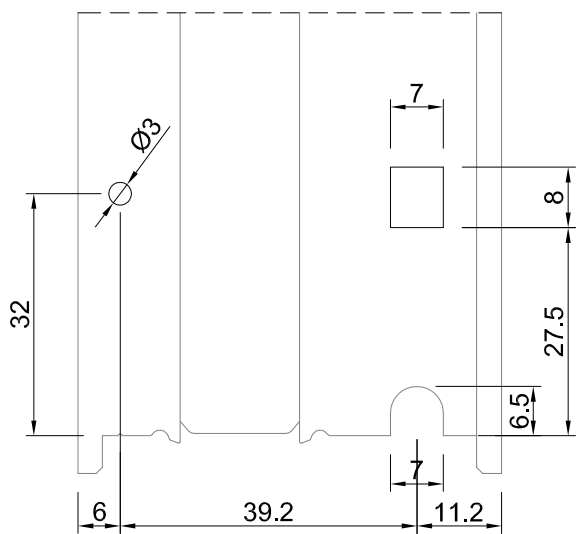
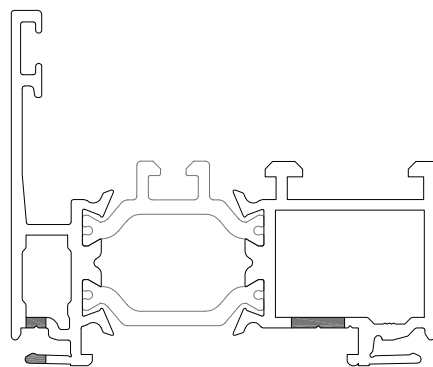
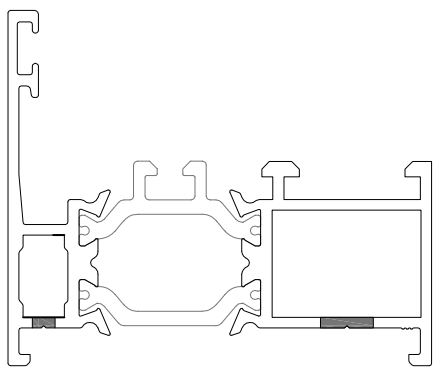


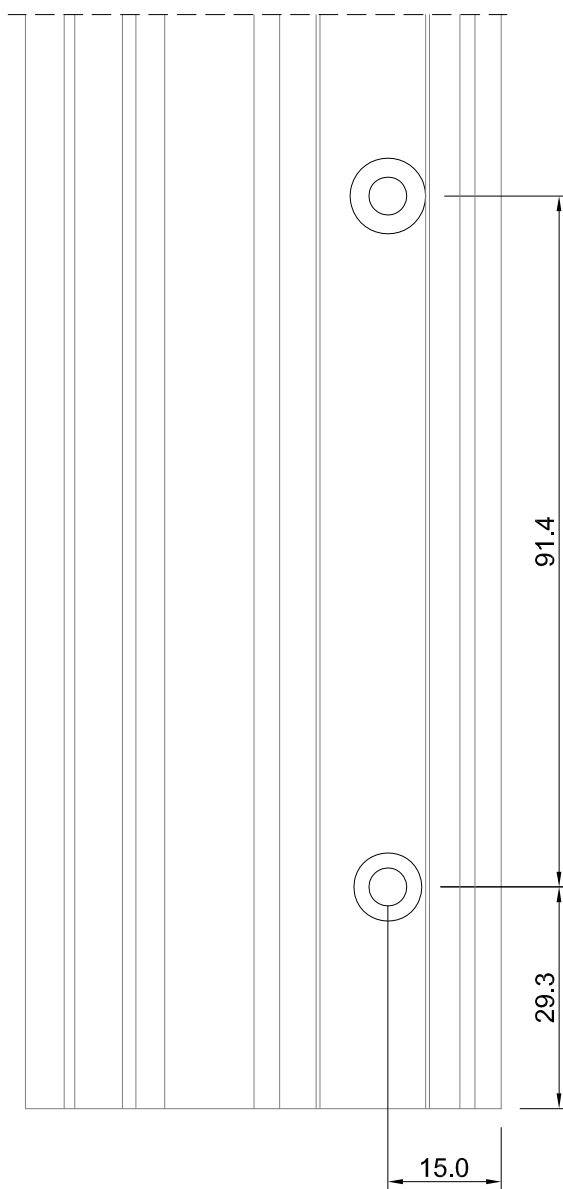
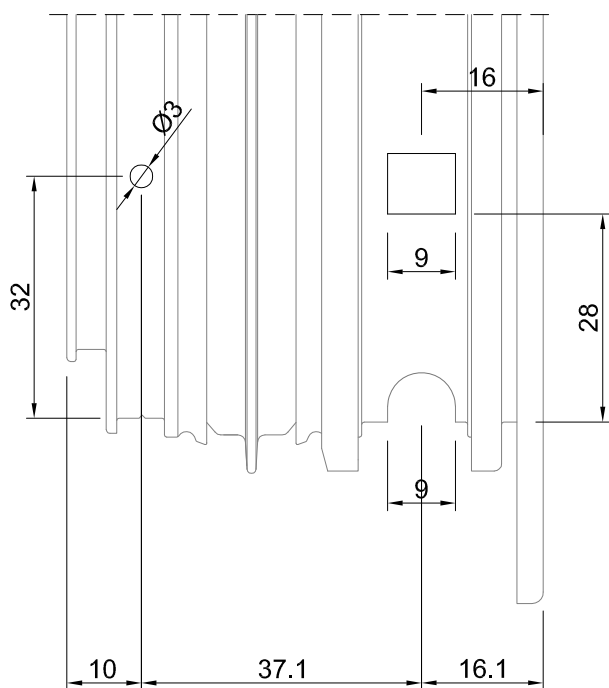
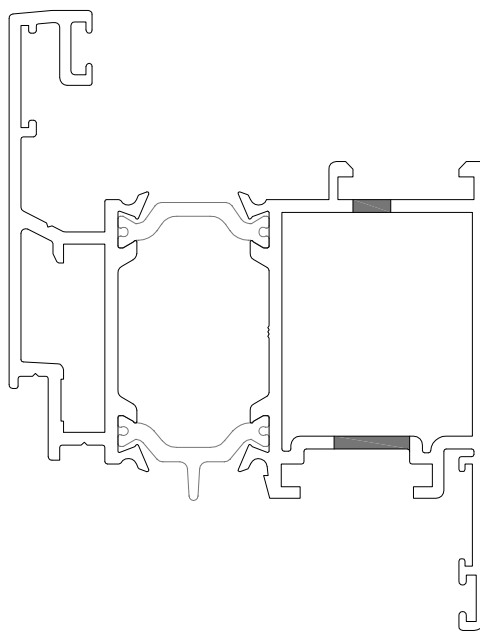
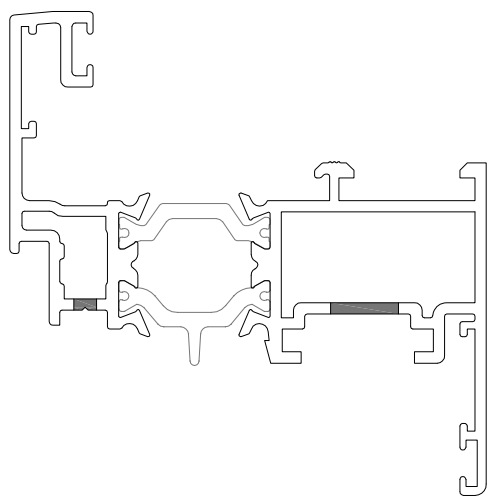
SUPORTE FIXAÇÃO 100 ou 120mm

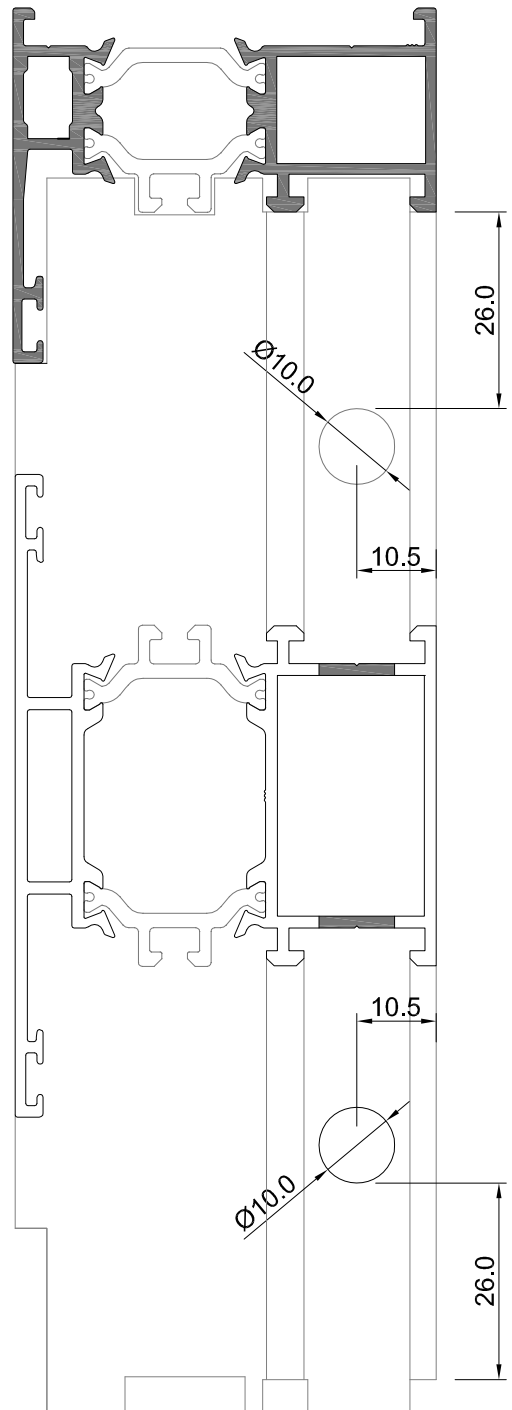
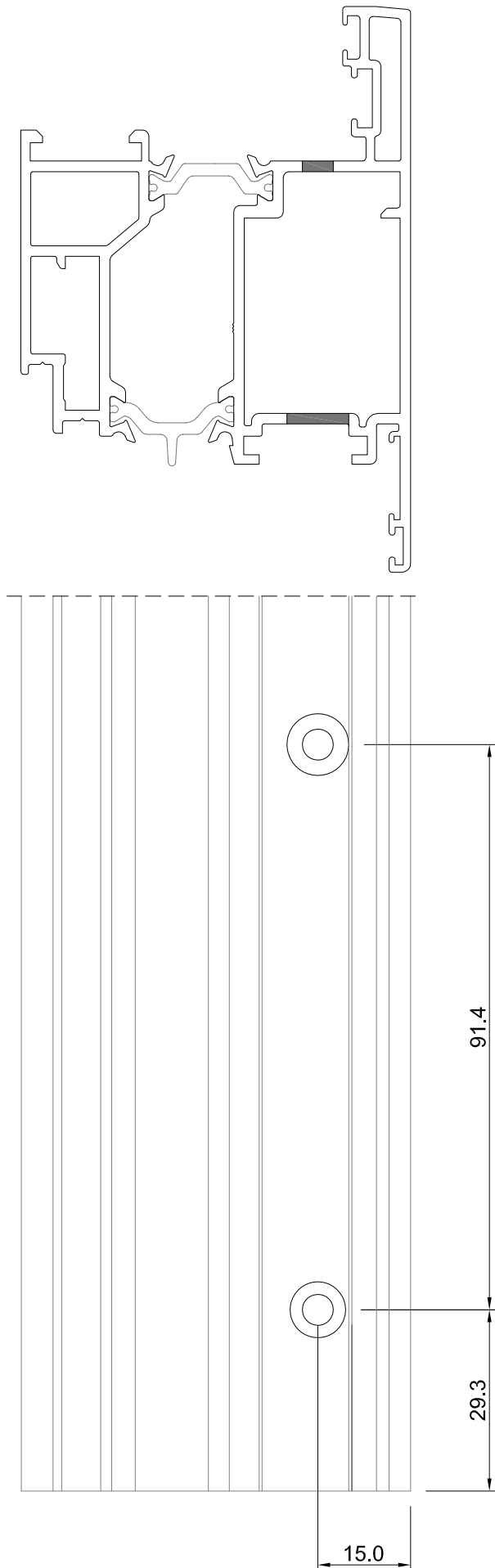


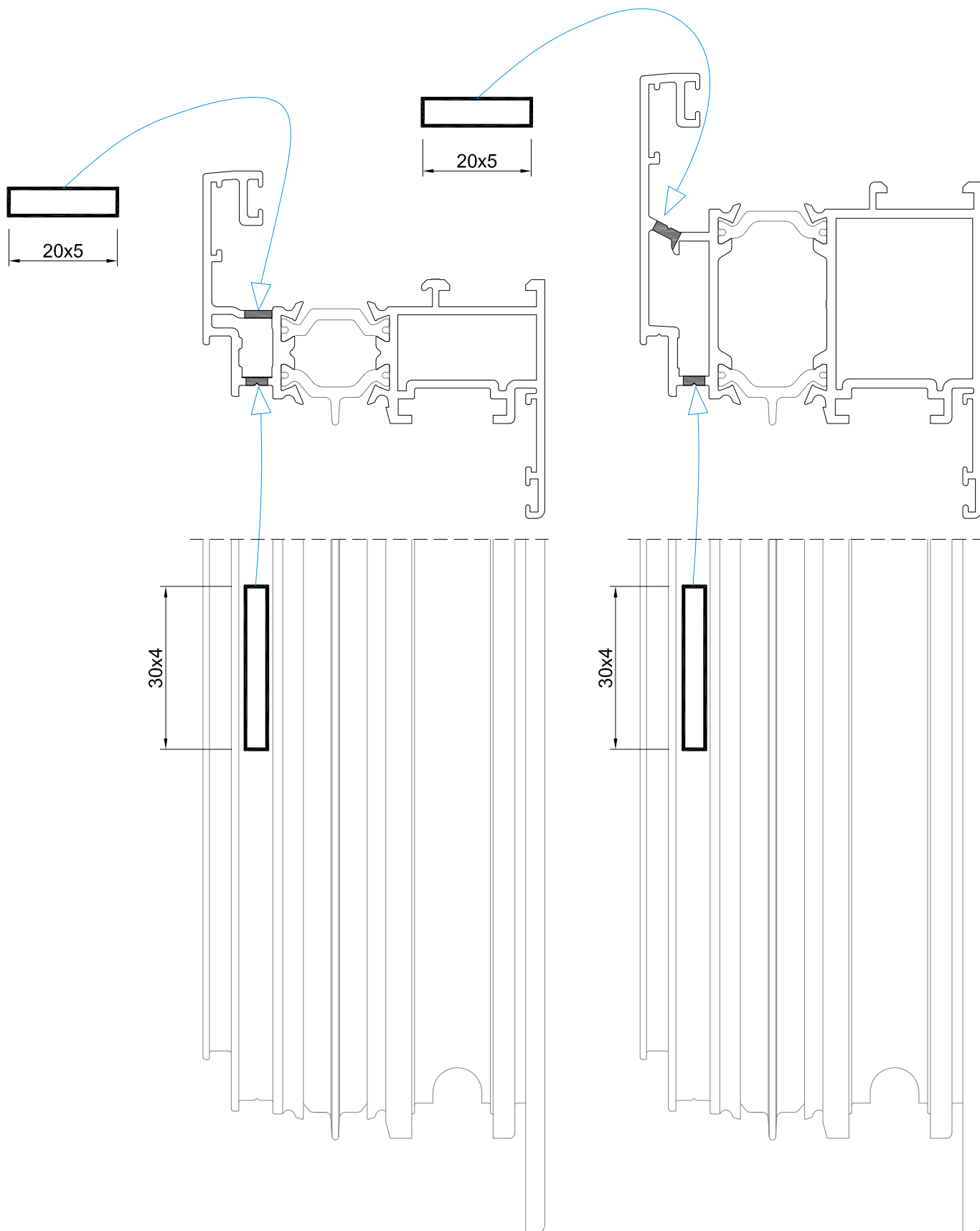
Informação de acordo com aplicação de painéis isolantes de 100mm e 120mm.
Peso máximo de vidro permitido de 35Kg/m²

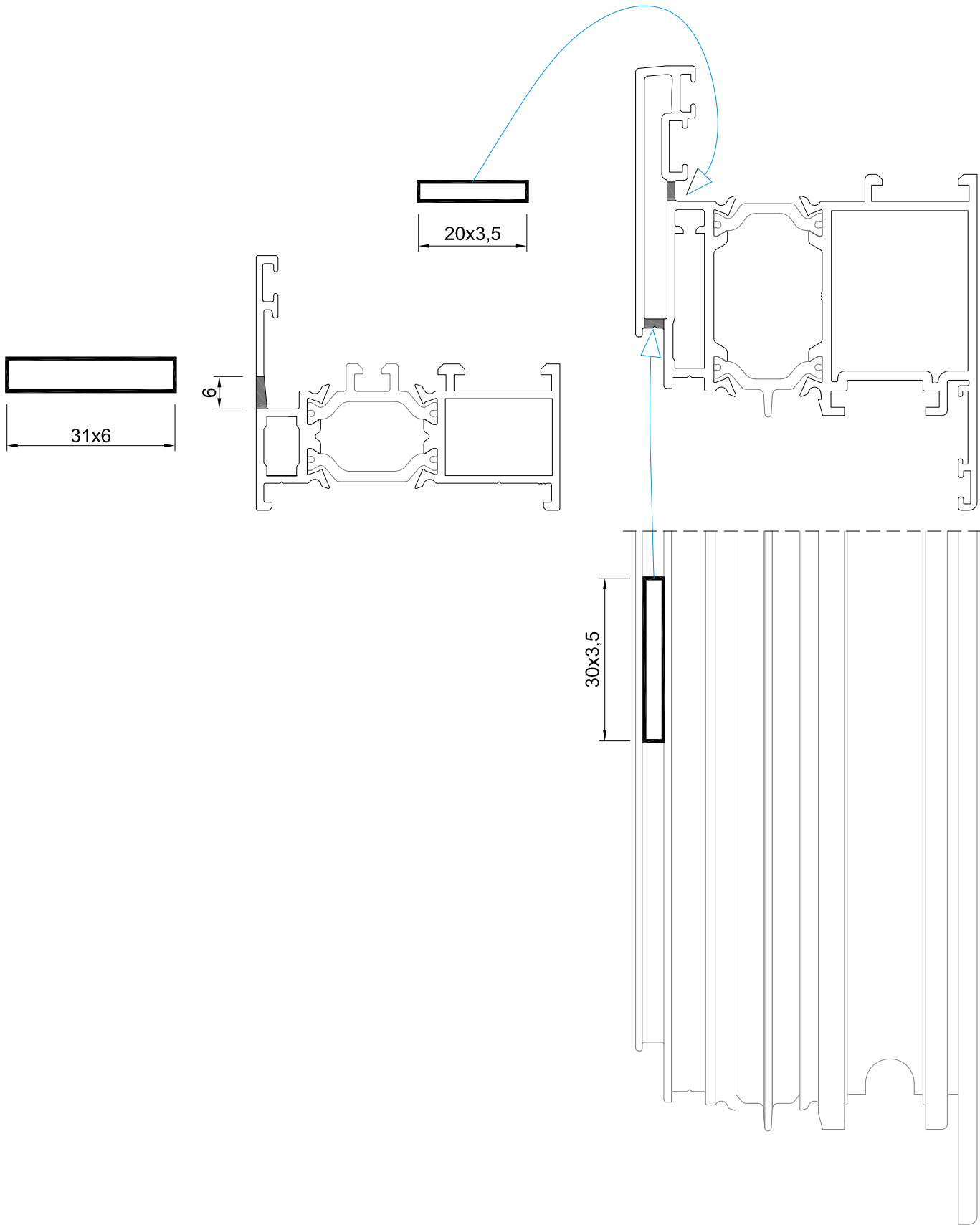
2. MECANIZAÇÃO DOS PERFIS (Aros Fixos)

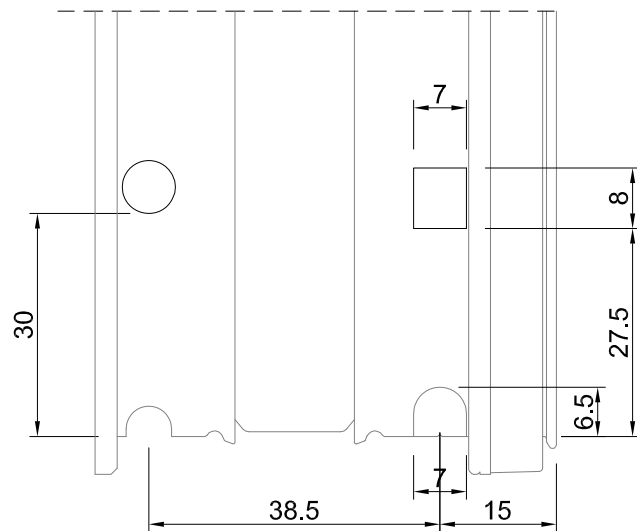
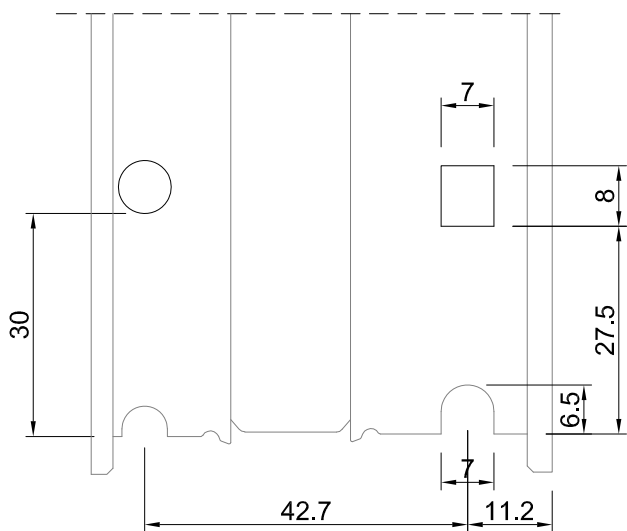
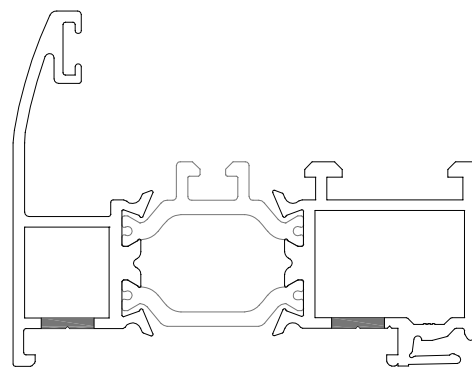
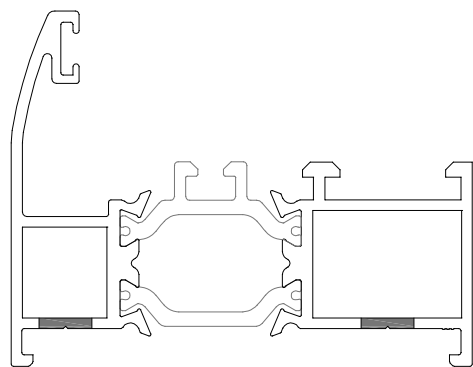


















SISTEMAS
EURO 2000 ®
PERFIS DE ALUMÍNIO E VIDROS PARA ARQUITECTURA

SOSOARES

Rua do Campo Alegre, 474
4150-170 Porto
T +351 226 096 709 | F +351226 005 642
E comercial@sosoares.pt

METALFER

Travessa do Bolegão, 146
Apartado 1
3750-904 Fermentelos
T +351 234 729 740 | F +351234 729 741
E metalfer@sosoares.pt

ALFA SUL

EN Lisboa-Sintra Km 14
Apartado 156
2726-936 Mem Martins
T +351 219 265 090 | F +351 219 265 098
E alfa.sul@sosoares.pt

ALULIDER

Pavilhão Industrial H - Plataforma 13D
Zona Franca Industrial
9200-047 Caniçal - Madeira
T +351 291 960 494 | F +351 291 960 497
E alulider@sosoares.pt

PERFIS OEIRAS

Rua da Colónia - Quinta da Cardoso
Apartado 214 - Abrunheira
2711-952 Sintra
T +351 219 156 660 | F +351 219 156 661
E perfis.oeiras@sosoares.pt

www.sosoares.pt