

JF | JM

sistemas de correr de corte tradicional simples ou duplo

simple ou double traditional cut sliding systems

systèmes coulissants de coupe traditionnelle simple ou double



SISTEMAS
EURO 2000[®]
PERFIS DE ALUMÍNIO + VIDROS PARA TRANSMISSÃO

apresentação

presentation

présentation

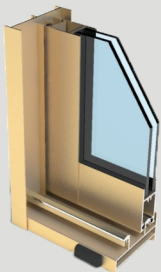
Sistema JF | JF System | Système JF

Este sistema apresenta-se com uma elevada resistência e estabilidade, capaz de ultrapassar as solicitações mais adversas, quer climáticas quer estruturais. Sistema de linhas simples perfeitamente enquadrado com a arquitetura moderna.

A resistência estrutural da JF associada ao fecho multi-ponto fornece uma garantia contra a intrusão.

This system has high stability and resistance, able to endure the most adverse conditions, whether climatic or structural. It is a simple line system which fits perfectly in modern architecture. The structural resistance of JF combined with a multi-point lock offers safety against intrusion.

Ce système est caractérisé par une résistance et une stabilité de haut niveau, capable de résister aux conditions les plus défavorables, qu'elles soient climatiques ou structurelles. Système de lignes simples totalement en accord avec l'architecture moderne. La résistance structurelle de la série JF associée à une fermeture multipoint apporte une garantie contre les intrusions.

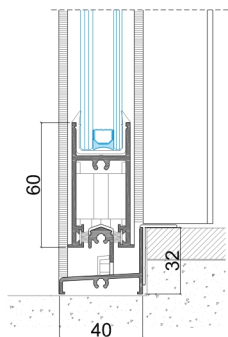


características

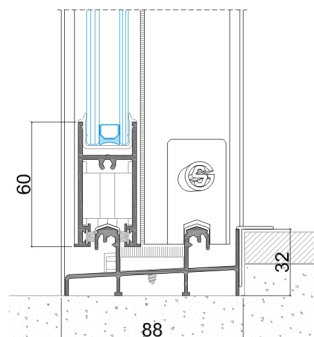
features

caractéristiques

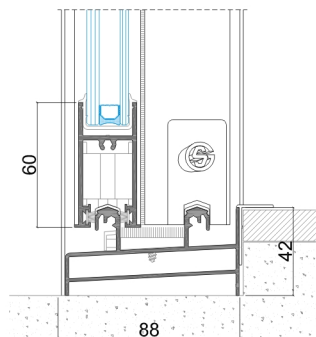
Mono-rail



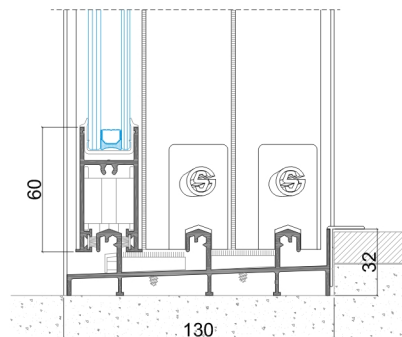
Bi-rail (JF 04)



Bi-rail (JF 05)



Tri-rail



Sistema JF | JF System | Système JF

Apresentação:

Representation | Présentation

Aros Fixos:

Fixed frames | Cadre fixe

Aro Móvel:

Mobile frame | Cadre mobile

Enchimento:

Filling | Remplissage

Vedação:

Insulation | Étanchéité

Peso máximo:

Maximum weight | Poids maximale

Retã

Straight | Droite

Mono-rail: 40 mm

Bi-rail: 88 mm

Tri-rail: 130mm

32mm

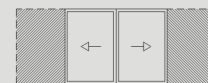
De 6 a 20mm

From 6 to 20mm | De 6 à 20mm

Pelúcia STOP FIN

STOP FIN plush | Joint brosse STOP FIN

90 Kg/folha | leaf | vantail



1, 2 folhas | leaves | vantaux
Mono-rail



2 folhas | leaves | vantaux
Bi-rail



3 folhas | leaves | vantaux
Bi-rail | Tri-rail



4 folhas | leaves | vantaux
Bi-rail



6 folhas | leaves | vantaux
Tri-rail

apresentação

presentation

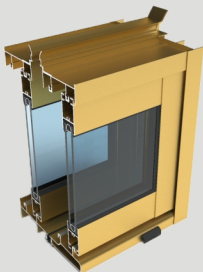
présentation

Sistema JM | JM System | Système JM

Sistema certificado, cujo desenvolvimento se baseia na otimização da relação qualidade/preço. A JM atinge a sua magnitude quando aplicada na versão de caixilharia dupla. O corte térmico existente na JM Dupla é uma mais valia significativa ao nível do isolamento térmico e acústico.

Certified system, the development of which is based on the optimization of the quality/price relationship. JM reaches its magnitude when applied to double pane framing. The thermal break present in Double JM is a considerable enhancement regarding thermal and acoustic break.

Système certifié dont le développement est basé sur l'optimisation du rapport qualité/prix. La JM atteint toute sa magnitude lorsqu'il est appliqué au modèle de châssis double. La JM Double est équipé de pont thermique qui est une avantage significatif au niveau de l'isolation thermique et acoustique.

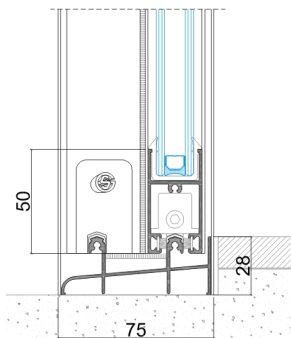


características

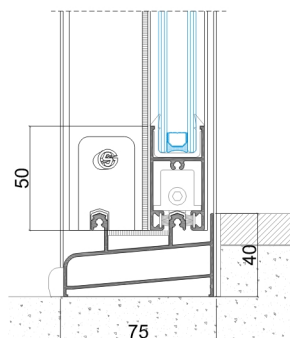
features

caractéristiques

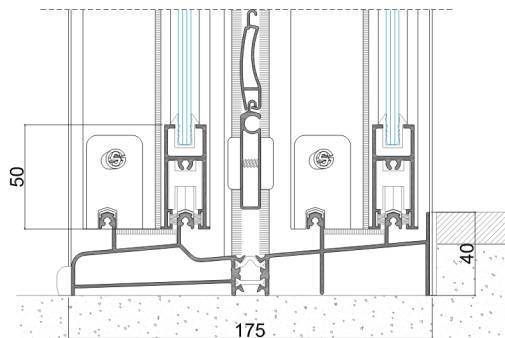
Bi-rail (JM 04)



Bi-rail (JM 05)



Dupla



Sistema JM | JM System | Système JM

Apresentação:	Reta
Presentation Présentation	Straight Droite
Aros Fixos:	Bi-rail: 75 mm
Fixed frames Cadre fixe	Dupla: 175 mm
	Double Double
Aro Móvel:	29mm
Mobile frame Cadre mobile	
Enchimento:	De 6 a 18mm
Filling Remplissage	From 6 to 18mm De 6 à 18mm
Vedação:	Pelúcia STOP FIN
Insulation Étanchéité	STOP FIN plush Joint brosse STOP FIN
Peso máximo:	90 Kg/folha leaf vantail
Maximum weight Poids maximale	



2 folhas | leaves | vantaux
Bi-rail



3 folhas | leaves | vantaux
Bi-rail | Tri-rail



4 folhas | leaves | vantaux
Bi-rail

acabamentos

finishes

finitions

Lacados (disponível em catálogo de cores, Grupo Sosoares)

Lacquer (available on colour catalog, Group Sosoares)

Laqué (disponible dans le catalogue des couleur, Groupe Sosoares)

Anodizados (disponível em catálogo de cores, Grupo Sosoares)

Anodizing (available on colour catalog, Group Sosoares)

Anodisé (disponible dans le catalogue des couleur, Groupe Sosoares)



Sistema JF | JF System | Système JF

Resultado de ensaio | Test results | Résultats des tests
NP EN 14351-1



Características | Features | Caractéristiques **Classificação**
Classification
Classification

Janela de 2 folhas com 2.00m x 2.25m
2 leaves window with 2.00m x 2.25m
Fenêtre 2 feuilles avec 2.00m x 2.25m

Permeabilidade ao AR

AIR Permeability **3**
Perméabilité à l'AIR

Estanquidade à ÁGUA

WATER Tightness **6A**
Étanchéité à l'EUA

Resistência ao VENTO

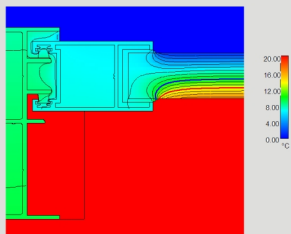
WIND Resistance **B2**
Résistance ao VENT

Coef. Transm. TÉRMICA

THERMAL Transmittance **Uw = 2,86 W/m² K**
Coef. de Transmission THERMIQUE
Ug=1,6W/m²K (Janela 2 folhas
2 leaves | 2 feuilles: 1.40x1.60m)

Isolamento ACÚSTICO

ACOUSTIC Insulation **Rw janela(dB)= 30dB**
Isolation ACOUSTIQUE
Rw vidro (IGU) = 36dB, área < 2,70m²
Rw glass (IGU) = 36dB, area < 2,70m²
Rw verre(IGU)=36dB, surface < 2,70m²



Sistema JM | JM System | Système JM

Resultado de ensaio | Test results | Résultats des tests
NP EN 14351-1



Características | Features | Caractéristiques **Classificação**
Classification
Classification

Janela de 2 folhas com 1.20m x 1.20m
2 leaves window with 1.20m x 1.20m
Fenêtre 2 feuilles avec 1.20m x 1.20m

Permeabilidade ao AR

AIR Permeability **3**
Perméabilité à l'AIR

Estanquidade à ÁGUA

WATER Tightness **6A**
Étanchéité à l'EUA

Resistência ao VENTO

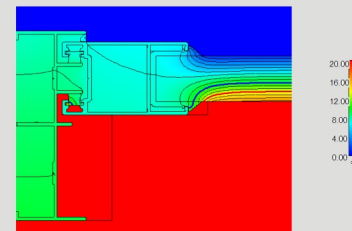
WIND Resistance **C5**
Résistance ao VENT

Coef. Transm. TÉRMICA

THERMAL Transmittance **Uw = 2,67 W/m² K**
Coef. de Transmission THERMIQUE
Ug=1,6W/m²K (Janela 2 folhas
2 leaves | 2 feuilles: 1.40x1.60m)

Isolamento ACÚSTICO

ACOUSTIC Insulation **Rw janela(dB)= 30dB**
Isolation ACOUSTIQUE
Rw vidro (IGU) = 36dB, área < 2,70m²
Rw glass (IGU) = 36dB, area < 2,70m²
Rw verre(IGU)=36dB, surface < 2,70m²





SISTEMAS
EURO 2000[®]
PERFIS DE ALUMÍNIO E VIDROS PARA ARQUITECTURA

SOSOARES

Rua do Campo Alegre, 474
4150-170 Porto
T +351 226 096 709 | F +351 226 005 642
E comercial@sosoares.pt

METALFER

Travessa do Bolegão, 146
Apartado 1
3754-904 Fermentelos
T +351 234 729 740 | F +351 234 729 741
E metalfer@sosoares.pt

ALFA SUL

EN Lisboa-Sintra Km 14
Apartado 156
2726-936 Mem Martins
T +351 219 265 090 | F +351 219 265 098
E alfa.sul@sosoares.pt

ALULIDER

Pavilhão Industrial H - Plataforma 13D
Zona Franca Industrial
9200-047 Caniçal - Madeira
T +351 291 960 494 | F +351 291 960 497
E alulider@sosoares.pt

PERFIS OEIRAS

Rua da Colónia - Quinta da Cardoso
Apartado 214 - Abrunheira
2711-952 Sintra
T +351 219 156 660 | F +351 219 156 661
E perfis.oeiras@sosoares.pt

www.sosoares.pt

