

JE

sistema perimetral recto com corte térmico

straight perimetral system with thermal break

système périmétral droit avec pont thermique



SISTEMAS
EURO 2000[®]
SISTEMAS DE ALUMINIO E VIDROS PARA ARQUITECTURA



apresentação

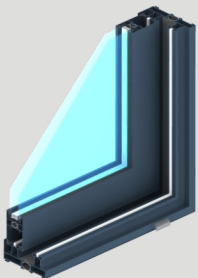
presentation

présentation

Este sistema é a resposta para uma arquitetura mais arrojada que não prescinde da volumetria para vencer vãos de grandes dimensões. Consiste num sistema de correr com rutura térmica melhorada (aro fixo: poliamidas 24mm / aro móvel: poliamidas 16mm), desenvolvido de forma a permitir a sua aplicação não só na nova construção como também na renovação de edifícios.

This system is the answer to a more daring architecture that does not obviate the volumetry to overcome large openings. It consists of a sliding system with improved thermal break (fixed frame: 24mm polyamide / mobile frame: 16mm polyamide), developed to allow its application not only in new construction as well as in building renovation.

Ce système est la réponse à une architecture plus audacieuse qui ne dispense pas de la volumétrie à surmonter de grandes portées. Il se compose d'un système coulissant avec rupture de point thermique amélioré (cadre fixe: polyamide 24mm / châssis mobile: polyamide 16mm), développé pour permettre son application non seulement dans la construction nouvelle mais aussi à la rénovation des bâtiments.





características

features

caractéristiques

Apresentação:	Retta Straight Droite
Presentation Présentation	
Aros Fixos:	Mono-rail: 81mm
Fixed frames Cadre fixe	Bi-rail: 106mm 114mm 121mm
	Tri-rail: 175mm 182mm
Aro Móvel:	45mm
Mobile frame Cadre mobile	
Enchimento:	De 24 a 34mm
Filling Remplissage	From 24 to 34mm De 24 à 34mm
Área máxima:	5m ² /folha leaf vantail
Maximum area Surface maximale	
Peso máximo:	200 Kg/folha leaf vantail
Maximum weight Poids maximale	
Altura máxima:	2,80m/folha leaf vantail
Maximum height Hauteur maximale	



1, 2 folhas | leaves | vantaux
Mono-rail



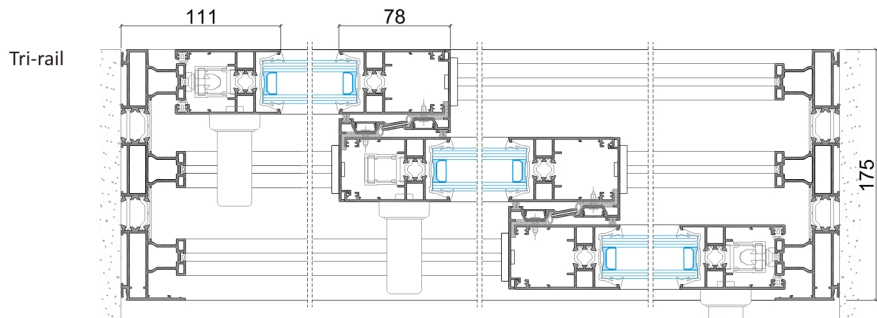
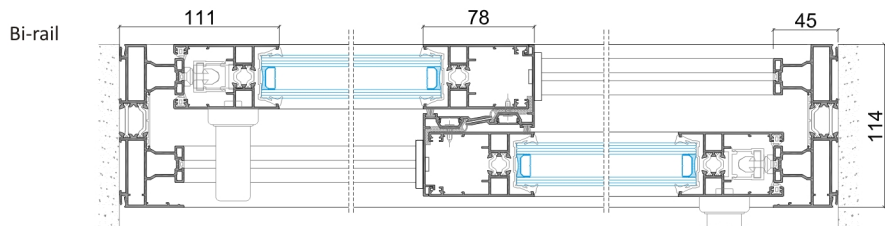
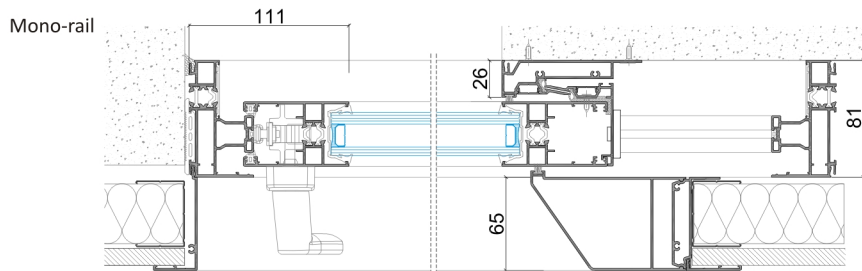
2 folhas | leaves | vantaux
Bi-rail



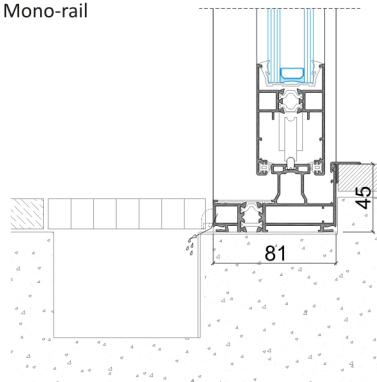
3 folhas | leaves | vantaux
Bi-rail | Tri-rail



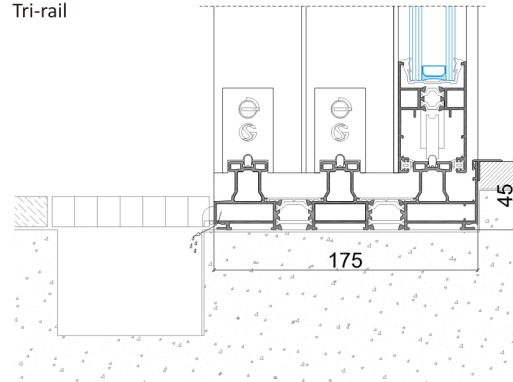
4 folhas | leaves | vantaux
Bi-rail



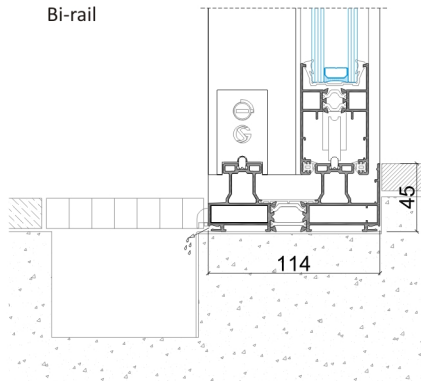
Mono-rail



Tri-rail



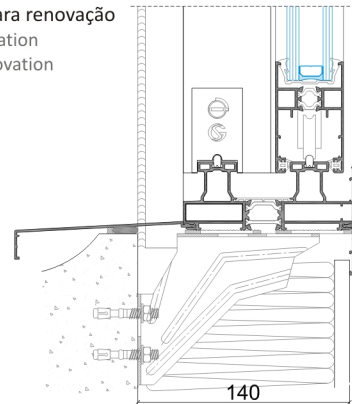
Bi-rail



Linha *Renovatio* - Soluções para renovação

Renovatio - Solutions for renovation

Renovatio - Solutions pour rénovation



acabamentos

finishes

finitions

Lacados (disponível em catálogo de cores, Grupo Sosoares)

Lacquer (available on colour catalog, Group Sosoares)

Laqué (disponible dans le catalogue des couleur, Groupe Sosoares)

Anodizados (disponível em catálogo de cores, Grupo Sosoares)

Anodizing (available on colour catalog, Group Sosoares)

Anodisé (disponible dans le catalogue des couleur, Groupe Sosoares)

Bicorelos (diferente cor/tratamento entre interior e exterior do caixilho).

Bicolour (different colour / treatment between inside and outside the frame).

Bicouleur (couleur différente / traitement entre l'intérieur et l'extérieur du cadre).



marcação CE

CE marking

marquage CE



Resultado de ensaio | Test results | Résultats des tests
NP EN 14351-1



Características | Features | Caractéristiques | **Classificação**
Janela de 2 folhas com 1.475m x 1.225m
2 leaves window with 1.475m x 1.225m
Fenêtre 2 feuilles avec 1.475m x 1.225m
Classification
Classification

Permeabilidade ao AR

AIR Permeability
Perméabilité à l'AIR

3

Estanquidade à ÁGUA

WATER Tightness
Étanchéité à l'EUA

7A

Resistência ao VENTO

WIND Resistance
Résistance ao VENT

C5

Coef. Transm. TÉRMICA

THERMAL Transmittance
Coef. de Transmission THERMIQUE

Uw = 1,82 W/m² K

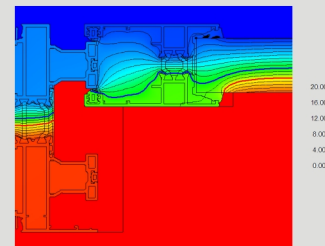
U_g=1,1W/m²K (Janela 2 folhas
2 leaves | 2 feuilles: 2.20x2.40m)

Isolamento ACÚSTICO

ACOUSTIC Insulation
Isolation ACOUSTIQUE

Rw janela(dB)= 30dB

Rw vidro (IGU) = 36dB, área ≤ 2,70m²
Rw glass (IGU) = 36dB, area ≤ 2,70m²
Rw verre(IGU)=36dB, surface ≤ 2,70m²





SISTEMAS
EURO 2000®
PERFIS DE ALUMÍNIO E VIDROS PARA ARQUITECTURA

SOSOARES

Rua do Campo Alegre, 474
4150-170 Porto
T +351 226 096 709 | F +351 226 005 642
E comercial@sosoares.pt

METALFER

Travessa do Bolegão, 146
Apartado 1
3754-904 Fermentelos
T +351 234 729 740 | F +351 234 729 741
E metalfer@sosoares.pt

ALFA SUL

EN Lisboa-Sintra Km 14
Apartado 156
2726-936 Mem Martins
T +351 219 265 090 | F +351 219 265 098
E alfa.sul@sosoares.pt

ALULIDER

Pavilhão Industrial H - Plataforma 13D
Zona Franca Industrial
9200-047 Caniçal - Madeira
T +351 291 960 494 | F +351 291 960 497
E alulider@sosoares.pt

PERFIS OEIRAS

Rua da Colónia - Quinta da Cardosa
Apartado 214 - Abrunheira
2711-952 Sintra
T +351 219 156 660 | F +351 219 156 661
E perfis.oeiras@sosoares.pt

www.sosoares.pt

