

FC | FA | V

sistemas de fachada ligeiras, agrafadas e coberturas ligeiras

curtain walls and covering systems

systèmes de façades légère, agrafée et couvertures



SISTEMAS
EURO 2000®
PERFIS DE ALUMÍNIO E VIDROS PARA ARQUITECTURA



apresentação

presentation

présentation

Sistema FC | FC System | Système FC

Grande versatilidade funcional que permite dar resposta às mais exigentes estruturas arquitetónicas. Com a fiabilidade estrutural assumida, são oferecidas várias imagens de apresentação que vão ao encontro das necessidades do mercado:

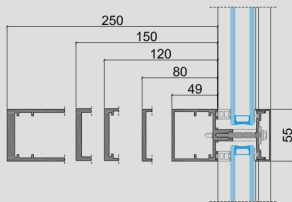
- FC Estrutural
- FC Horizonte
- FC Semi Oculta
- FC Oculta

Great functional versatility which allows an answer to the most demanding architectural structures. Together with the structural reliability, several aspects are offered to meet the needs of the market:

- Capped curtain wall
- Horizontal capped curtain wall
- Semi structural glazing curtain wall
- Structural glazing curtain wall

Grand adaptabilité fonctionnelle qui permet donner réponse aux structures architecturales plus exigeantes. Avec une fiabilité structurelle assumée, sont offerts plusieurs images de présentation qui répondent aux besoins du marché:

- Mur-rideau traditionnelle
- Mur-rideau trame horizontala
- Mur-rideau VEP
- Mur-rideau VEC



características

features

caractéristiques



FC Estrutural

Capped curtain wall | Mur-rideau traditionnelle

Capas:

Cover caps | Couvertures

Vistas retas ou redondas em

montantes e travessas

Straight or round views on mullions
and transoms

Vues droites ou arrondies dans les
montants et traverses

Enchimento:

Filling | Remplissage

De 12 a 47mm

From 12 to 47mm | De 12 à 47mm

Aberturas:

Openings | Ouvertures

Batente (int./ext.) com perfil visível

Opening (in/out), with visible profile
Ouvrant (int./ext.), avec profile visible

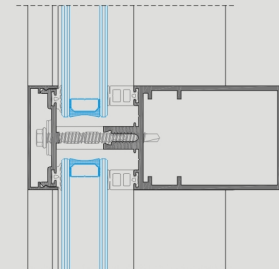
Projatante, com caixilho móvel
(oculto pelo exterior)

Awning with movable frame (concealed
from outside)

À l'italienne, avec châssis mobile (caché
de l'extérieur)

Peso máximo folha: 150Kg (vão projetante | awning | à l'italienne)

Maximum weight | Poids maximale



características

features

caractéristiques

FC Horizonte

Horizontal capped curtain wall | Mur rideau trame
Horizontale

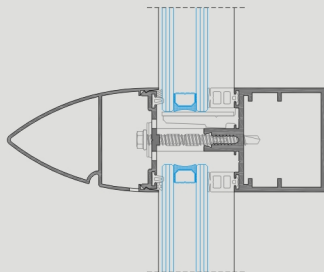
Capas: Decorativa, horizontal contínua
Cover caps | Couvertures Decorative, horizontal continuous
Décorative, horizontale continue

Enchimento: De 12 a 47mm
Filling | Remplissage From 12 to 47mm | De 12 à 47mm

Vedação: Junta vertical em EPDM
Insulation | Étanchéité EPDM vertical joints
Joint vertical en EPDM

Aberturas: Projetante, com caixilho móvel
Openings | Ouvertures (oculto pelo exterior)
Awning with movable frame (concealed from outside)
À l'italienne, avec châssis mobile (caché de l'extérieur)

Peso máximo folha: 150Kg (vão projetante | awning | à l'italienne)
Maximum weight | Poids maximale



características

features

caractéristiques



FC Semi-Oculta

Semi structural glazing curtain wall | Mur rideau VEP

Vistas:

Views | Vues

Vistas visíveis pelo exterior de

12mm ou 20mm

Visible views from outside with

12mm or 20mm

Vues visibles de l'extérieur de

12 mm ou 20 mm

Enchimento:

Filling | remplissage

De 6 a 30mm

From 6 to 30mm | De 6 à 30mm

Aberturas:

Openings | Ouvertures

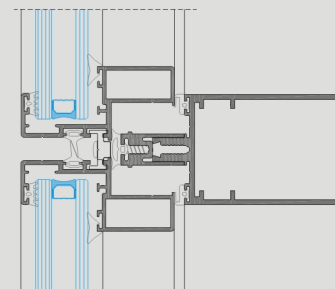
Projetantes

Awning

À l'italienne

Peso máximo folha: 150Kg (vão projetante | awning | à l'italienne)

Maximum weight | Poids maximale



características

features

caractéristiques

FCOculta

Structural glazing curtain wall | Mur rideau VEC

Vistas:

Views | Vues

Sem vistas pelo exterior

No views from the outside

Pas de points de vue de l'extérieur

Enchimento:

Filling | Remplissage

De 6 a 30mm

From 6 to 30mm | De 6 à 30mm

Aberturas:

Openings | Ouvertures

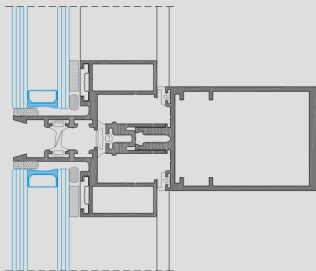
Projetantes

Awning

À l'italienne

Peso máximo folha: 150Kg (vão projetante | awning | à l'italienne)

Maximum weight | Poids maximale



Resultado de ensaio Test results Résultats des tests NP EN 14351-1	Fachada Estrutural Fachada Horizonte Capped curtain wall Horizon capped curtain wall Mur-rideau traditionnelle Mur-rideau trame horizontal		Fachada Semi-oculta Semi-structural glazing curtain wall Mur-rideau VEP		Fachada Oculta Structural glazing curtain wall Mur-rideau VEC	
	Características Features Caractéristiques Fachadas com 5110mm x 6250mm Curtain wall with 5110mm x 6250mm Façade avec 5110mm x 6250mm	1Projetante + 1 Oscilo-batente 1 awning + 1 Tilt and turn 1 à l'italienne + 1 Oscillo-battant	Vão fixo Fixed frame Cadre fixe	Vão Projetante Awning frame Vantail à l'italienne	Vão fixo Fixed frame Cadre fixe	Vão Projetante Awning frame Vantail à l'italienne
Permeabilidade ao AR (UNE-EN 12153:2000) AIR Permeability Perméabilité à l'AIR	A3	A4	AE750 (Especial) (Special Spécial)	AE750 (Especial) (Special Spécial)	AE750 (Especial) (Special Spécial)	AE750 (Especial) (Special Spécial)
Estanquidade à ÁGUA (UNE-EN 12155:2000) WATER Tightness Étanchéité à l'EAU	RE 1050	RE 1500	RE 1500	RE 1500	RE 1500	RE 1500
Resistência ao VENTO (UNE-EN 12179:2001) WIND Resistance Résistance ao VENT	APTO (1500Pa) ABLE CAPABLE	APTO (1500Pa) ABLE CAPABLE	APTO (1500Pa) ABLE CAPABLE	APTO (1500Pa) ABLE CAPABLE	APTO (1500Pa) ABLE CAPABLE	APTO (1500Pa) ABLE CAPABLE
Coef. Transm. TÉRMICA (UNE-ISO 13947:2005) THERMAL Transmittance Coef. de Transmission THERMIQUE	Uw = 1,43 W/m ² K Ug do vidro glass verre 8+16+6 = 1,3W/m ² K		Uw = 1,45 W/m ² K Ug do vidro glass verre 8+16+6 = 1,3W/m ² K		Uw = 1,43 W/m ² K Ug do vidro glass verre 8+16+6 = 1,3W/m ² K	

Lacados (disponível em catálogo de cores, Grupo Sosoares)

Laquer (available on colour catalog, Group Sosoares)

Laqué (disponible dans le catalogue des couleur, Groupe Sosoares)

Anodizados (disponível em catálogo de cores, Grupo Sosoares)

Anodizing (available on colour catalog, Group Sosoares)

Anodisé (disponible dans le catalogue des couleur, Groupe Sosoares)



apresentação

presentation

présentation

Sistema FA | FA System | Système FA

Sistema de fachada em cortina constituída por uma estrutura em perfis de alumínio, aranhas em aço inoxidável 316 e placas de vidro temperado ou temperado laminado, com furos para fixação à estrutura.

Suspended curtain wall system consists of a structure of aluminum profiles, and 316 stainless steel spiders and tempered or tempered laminated glass panels, with holes for fixing to the structure.

Système de mur-rideau agrafée qui se composé d'une structure de profilés en aluminium, araignées en acier inoxydable 316 et panneaux de verre trempé ou feuilleté trempé, avec des trous pour la fixation à la structure.

características

features

caractéristiques

Peso máximo:
Maximum weight
Poids maximale

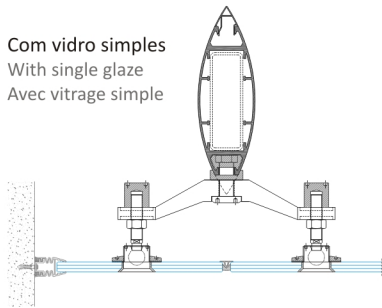
Enchimento:
Filling
Remplissage

200Kg/rótula
200Kg/single ball joint
200Kg/rotule

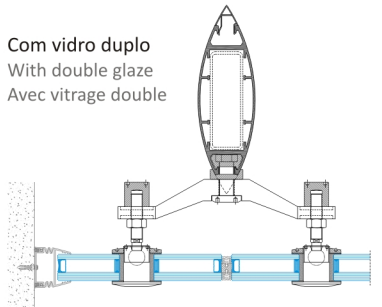
Vidro simples: De 10 a 22mm
Single glazed: From 10 to 22mm
Simple vitrage: De 10 à 22mm

Vidro duplo: Até 50mm
Double glazed: Up to 50mm
Double vitrage: Jusqu'à 50 mm

Com vidro simples
With single glaze
Avec vitrage simple



Com vidro duplo
With double glaze
Avec vitrage double



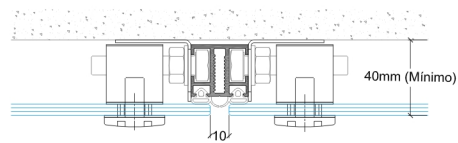
apresentação

presentation

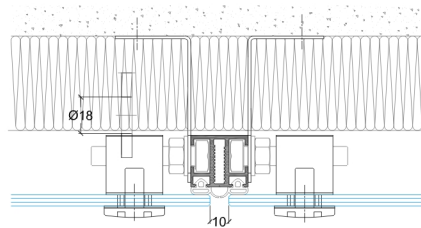
présentation



Fixação direta ao suporte
Direct fixing to the support
Fixation de l'appui direct



Com isolamento térmico
With thermal insulation
Avec isolation thermique



Sistema FA - Revestimento

FA System - Coating | Système FA - Revêtement

Este sistema permite uma rápida e extremamente fácil aplicação no que concerne ao revestimento de fachadas, podendo igualmente ser aplicada em interiores. A vantagem deste sistema consiste na aplicação de diferentes materiais de revestimento: vidro, madeira, alumínio, cerâmicos, etc., utilizando sempre a mesma forma de fixação.

This system allows a fast and extremely easy application on respect to the cladding, which can also be applied indoors. The advantage of this system is the application of different coating materials: glass, wood, aluminum, ceramics, etc., always using the same form of fixation.

Ce système permet une rapide et extrêmement facile application en ce qui concerne au revêtement des façades, qui peut également être appliqué à l'intérieur. L'avantage de ce système est l'application de différents matériaux de revêtement: verre, bois, aluminium, céramique, etc, en utilisant toujours la même méthode de fixation.

características

features

caractéristiques

Peso máximo: 100Kg/panel

Maximum weight 100Kg/panel

Poids maximale 100Kg/panneau

Enchimento: De 5 a 12mm

Filling From 5 to 12mm

Remplissage De 5 à 12mm

Revestimento: Vidro | Madeira | Pannel alumínio | outros

Glass | Wood | Aluminium panel | others

Verre | Bois | Panneau en aluminium | autre

apresentação

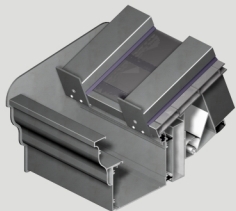
presentation
présentation

Sistema V | V System | Système V

A versatilidade e resistência apresentada pelo sistema V permite a execução de coberturas com dimensões e formas distintas para a entrada de luz natural nos espaços. Este sistema foi desenvolvido tendo em vista uma elevada estanquidade à água e reduzida transmissão térmica.

The versatility and resistance of the system V allows the execution of roofs with different dimensions and shapes for the entry of natural light in the spaces. This system was developed in view of high water tightness and reduced thermal transmission.

La polyvalence et la résistance du système V permet l'exécution de toits avec des dimensions et de formes différentes pour l'entrée de la lumière naturelle dans les espaces. Ce système a été développé en vue de l'étanchéité élevée et de transfert de chaleur réduit.



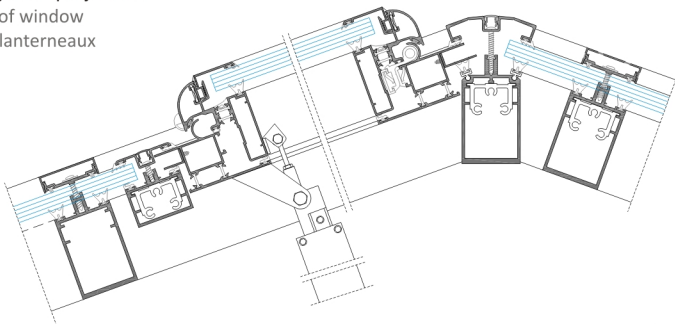
características

features

caractéristiques

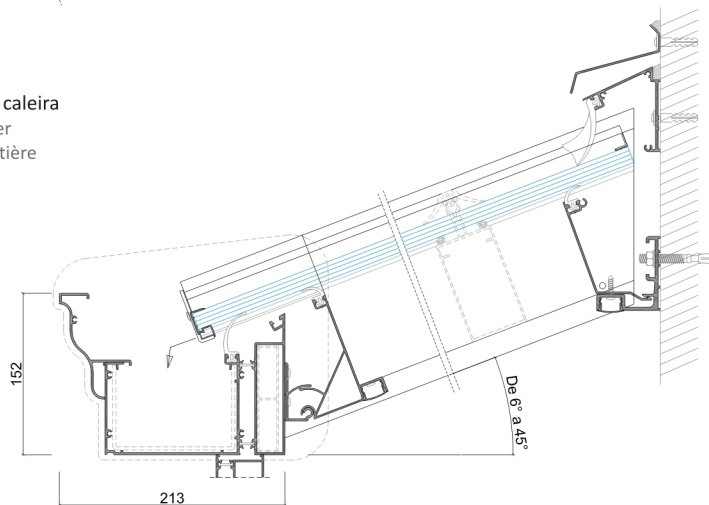
Cobertura com janela projetante

Covering with roof window
couverture avec lanterneaux



Pormenor com caleira

Detail with gutter
Détail avec gouttière



Tipologias:	1, 2, 3 ou mais águas Slops Pentes
Typologies Typologies	Cumes Ridge Faîte du toit
	Clarabóias Skylight Lanterneau
Aberturas:	Vãos fixos Fixed frames Cadre fixe
Openings Ouvertures	Projetantes Awning À l'italienne:
	• Manuais Manual Manuelle
	• Eléctricas Electrical Électrique
Enchimento:	De 6 a 22mm
Filling Remplissage	From 6 to 22mm De 6 à 22mm
Inclinação:	De 6° a 45°
Sloping Pentes de toit	From 6° to 45° De 6° à 45°





SISTEMAS
EURO 2000[®]
PERFIS DE ALUMÍNIO E VIDROS PARA ARQUITECTURA

SOSOARES

Rua do Campo Alegre, 474
4150-170 Porto
T +351 226 096 709 | F +351 226 005 642
E comercial@sosoares.pt

METALFER

Travessa do Bolegão, 146
Apartado 1
3754-904 Fermentelos
T +351 234 729 740 | F +351 234 729 741
E metalfer@sosoares.pt

ALFA SUL

EN Lisboa-Sintra Km 14
Apartado 156
2726-936 Mem Martins
T +351 219 265 090 | F +351 219 265 098
E alfa.sul@sosoares.pt

ALULIDER

Pavilhão Industrial H - Plataforma 13D
Zona Franca Industrial
9200-047 Caniçal - Madeira
T +351 291 960 494 | F +351 291 960 497
E alulider@sosoares.pt

PERFIS OEIRAS

Rua da Colónia - Quinta da Cardoso
Apartado 214 - Abrunheira
2711-952 Sintra
T +351 219 156 660 | F +351 219 156 661
E perfis.oeiras@sosoares.pt

www.sosoares.pt

